

ВЫКЛЮЧАТЕЛЬ ВАКУУМНЫЙ
типа ВБЭ–10–31,5(40) УХЛ2
Руководство по эксплуатации
КУЮЖ.674152.021 РЭ

СОДЕРЖАНИЕ

1 Описание и работа	4
1.1 Описание и работа выключателя	4
1.1.1 Назначение выключателя	4
1.1.2 Технические характеристики	5
1.1.3 Состав и устройство выключателя	6
1.1.4 Работа выключателя	7
1.1.4.1 Включение выключателя	7
1.1.4.2 Отключение выключателя	7
1.1.4.3 Особенности работы выключателя выкатного исполнения	7
1.1.5 Схема электрическая принципиальная	8
1.1.6 Меры безопасности	10
1.1.7 Маркировка и пломбирование	11
1.1.8 Упаковка	12
1.2 Описание и работа составных частей выключателя	12
1.2.1 Блок дугогасительный	12
1.2.2 Привод	12
1.2.3 Расцепители отключения	13
1.2.4 Электромагнит включения	14
1.2.5 Демпфер	14
1.2.6 Узел контактный	14
2 Использование выключателя по назначению	14
2.1 Эксплуатационные ограничения	14
2.2 Подготовка выключателя к использованию	15
2.3 Использование выключателя по назначению	16
2.4 Возможные неисправности и способы их устранения	16
3 Техническое обслуживание и измерение параметров	17
3.1 Технический обслуживание	17
3.2 Измерение параметров	18
4 Хранение, транспортирование и утилизация	19

Приложение А	Перечень приборов и материалов, необходимых для технического обслуживания выключателя	20
Приложение Б	Рекомендации по оценке коммутационного ресурса контактов камер по операциям О для различных значений токов к.з.	21
Приложение В	Выключатели стационарного исполнения	22
Приложение Г	Выключатели выкатного исполнения	25
Приложение Д	Устройство привода выключателя	27
Приложение Ж	Обозначение типа исполнения выключателей	28
Приложение И	Кинематическая схема привода	31
Приложение К	Технология замены конденсаторов и пружины	32
Приложение Л	Основные параметры выключателя, проверяемые при приемке и поставке	33

Руководство по эксплуатации выключателя (далее – РЭ) предназначено для изучения технических характеристик, устройства, работы выключателей вакуумных типа ВБЭ–10–31,5(40) УХЛ2 и содержит необходимый объем сведений и иллюстраций, достаточный для правильной эксплуатации (использования, технического обслуживания, транспортирования и хранения) этих выключателей.

Эксплуатация выключателей должна производиться только после тщательного ознакомления со всеми разделами данного РЭ.

При изучении устройства выключателей и при их эксплуатации следует дополнительно руководствоваться следующими документами

- КУЮЖ.674152.021 ФО Формуляр на выключатель вакуумный;
- КУЮЖ.674152.021 ЭЗ– КУЮЖ.674152.021–18 ЭЗ Схема электрическая принципиальная в соответствии с исполнением выключателя.

Предприятие – изготовитель постоянно проводит работы по совершенствованию конструкции и технологии изготовления выключателя, поэтому в схему и конструкцию выключателя могут быть внесены непринципиальные изменения, не отраженные в настоящем РЭ.

Обслуживающий персонал, осуществляющий эксплуатацию выключателей, должен быть подготовлен к работе с выключателями и устройствами, в которых они применяются, в объеме должностных и производственных инструкций, и иметь соответствующую группу по электробезопасности.

РЭ распространяется на все исполнения выключателя.

1 Описание и работа

1.1 Описание и работа выключателя

1.1.1 Назначение выключателя

1.1.1.1 Выключатель предназначен для работы в сетях трехфазного переменного тока частотой 50 Гц с номинальным напряжением 10 кВ при номинальном токе 1600 А, 2000 А, 2500 А или 3150 А, при номинальном токе отключения 31,5 кА или 40 кА, в зависимости от заказа, а так же для выполнения частых коммутационных операций.

Выключатель предназначен для:

- использования в комплектных распределительных устройствах высокого напряжения (КРУ), устанавливаемых как в закрытых помещениях, так и на открытом воздухе (КРУН). В последнем случае конструкция КРУН должна предусматривать защиту электрических аппаратов и всех электрических соединений от воздействия окружающей среды (дождя, снега, тумана, пыли, ветра);

- оперативной коммутации в сетях с изолированной или компенсированной нейтралью;
- надежной защиты потребителей в аварийных режимах.

Рабочее положение выключателя – вертикальное.

Выключатель предназначен для выполнения следующих операций:

- дистанционное оперативное включение и отключение напряжения с параметрами, указанными в п.1.1.2.1;

- ручное неоперативное включение;
- ручное оперативное и неоперативное отключение;
- автоматическое повторное включение;
- отключение и включение при сквозных токах короткого замыкания с параметрами, указанными в п.1.1.2.5.

1.1.1.2 Для защиты оборудования от перенапряжений при коммутациях выключателем индуктивной нагрузки необходимость применения защитных устройств типа ОПН определяется условиями конкретного применения выключателя учитывая при этом, что ток среза вакуумной дугогасительной камеры не превышает 5,5 А. В случае применения ОПН при использовании выключателя в шкафах КРУ, ОПН устанавливать за пределами отсека выкатного элемента, например, в отсеке кабельных подсоединений.

1.1.1.3 Выключатель сохраняет свои параметры в пределах норм и требований, установленных ТУ, в процессе и после воздействия следующих внешних факторов:

- синусоидальная вибрация в диапазоне частот 05–100 Гц с ускорением до 0,12 g;
- верхнее значение температуры воздуха при эксплуатации +50 °С;
- нижнее значение температуры воздуха при эксплуатации минус 60 °С;
- относительная влажность воздуха при температуре +25°С 100 % с конденсацией влаги;
- атмосферные конденсированные осадки - в условиях выпадения росы;
- условия транспортирования и хранения в соответствии с разделом 10 ГОСТ 15150–69.

1.1.1.4 Окружающая среда не должна быть взрывоопасной. Содержание коррозионно-активных агентов по ГОСТ 15150–69 для атмосферы типа II.

1.1.2 Технические характеристики

1.1.2.1 Основные параметры выключателя:

- а) номинальное напряжение 10 кВ;
- б) наибольшее рабочее напряжение 12 кВ;
- в) номинальный ток 1600 А, 2000 А, 2500 А или 3150 А в соответствии с опросным листом;
- г) номинальный ток отключения 31,5 кА или 40 кА в соответствии с опросным листом;
- д) номинальное напряжение цепей питания привода и управления в соответствии с таблицей Ж.1 приложения Ж.

Остальные номинальные параметры приведены в таблице Л.1 приложения Л.

1.1.2.2 Параметры расцепителей отключения определяются рядом стандартных значений, приведенных в опросном листе.

1.1.2.3 Наибольшая допустимая температура нагрева элементов главных цепей выключателя при номинальном токе не превышает 115 °С*.

1.1.2.4 Наибольшая допустимая температура нагрева обмоток электромагнитов при номинальном напряжении питания привода не превышает 105 °С*.

1.1.2.5 Выключатель обладает стойкостью к электродинамическому и термическому воздействию сквозных токов короткого замыкания с параметрами вплоть до следующих значений:

- а) при номинальном токе отключения 31,5 кА:
 - наибольший пик тока (ток электродинамической стойкости) 80 кА;
 - начальное действующее значение периодической составляющей 31,5 кА;
 - среднеквадратичное значение тока за время его протекания (ток термической стойкости) 31,5 кА;
- б) при номинальном токе отключения 40 кА:
 - наибольший пик тока (ток электродинамической стойкости) 102 кА;
 - начальное действующее значение периодической составляющей 40 кА;
 - среднеквадратичное значение тока за время его протекания (ток термической стойкости) 40 кА;
 - время протекания тока (время короткого замыкания) 3 с.

1.1.2.6 Выключатель обладает коммутационной способностью при:

- а) напряжении сети вплоть до наибольшего рабочего напряжения 12 кВ;
- б) действующем значении периодической составляющей тока отключения при коротких замыканиях, отнесенной к моменту прекращения соприкосновения контактов, вплоть до:
 - 31,5 кА при номинальном токе отключения 31,5 кА;
 - 40 кА при номинальном токе отключения 40 кА;
- в) процентном содержании аperiodической составляющей тока отключения при коротких замыканиях, отнесенного к моменту прекращения соприкосновения контактов, не более 30 %;

* – при эффективной температуре окружающего воздуха внутри шкафа ячейки КРУ не более 50 °С.

г) восстанавливаемомся напряжении в соответствии с нормированными характеристиками собственного переходного восстанавливаемого напряжения по ГОСТ 687–78 (раздел 3);

д) начальном действующем значении периодической составляющей тока включения при коротких замыканиях не более:

- 31,5 кА при номинальном токе отключения 31,5 кА;
- 40 кА при номинальном токе отключения 40 кА;

е) наибольшем пике тока включения при коротких замыканиях не менее:

- 80 кА при номинальном токе отключения 31,5 кА;
- 102 кА при номинальном токе отключения 40 кА;

ж) нормированных коммутационных циклах 1, 1а по ГОСТ 687 при нормированной бестоковой паузе 0,3 с.

1.1.2.7 Выключатель отключает критические токи, величиной от 0,02 до 0,03 и от 0,04 до 0,06 значений номинального тока отключения.

1.1.2.8 Выключатель отключает емкостные токи до 50 А.

1.1.2.9 Выключатель отключает токи холостого хода трансформаторов не более 10 А при коэффициенте мощности не менее 0,3 без дополнительной защиты от перенапряжений.

1.1.2.10 Масса выключателя не более 260 кг.

1.1.2.11 Срок службы выключателя 30 лет.

1.1.2.12 Срок гарантии со дня ввода в эксплуатацию – 5 лет.

1.1.2.13 Обозначения типа исполнения выключателей, предусмотренных конструкторской документацией, указаны в таблице Ж.1 приложения Ж, а внешний вид исполнений приведен на рисунках В.1, В.2, В.3, Г.1, Г.3 приложений В и Г.

Выключатели исполнений ВБЭК1–ВБЭК9, выкатного варианта исполнения, (рисунок Г.3) предназначены для встраивания в базовые ячейки К-2-10-26ЭБ.

Выключатели исполнений ВБЭК7–ВБЭК6, выкатного варианта исполнения, (рисунок Г.1) предназначены для встраивания в базовые ячейки К105.

Выключатели исполнений ВБЭС1–ВБЭС9 (рисунок В.1) предназначены для модернизации ячеек с маломасляными и элегазовыми выключателями.

Выключатели исполнений ВБЭС11–ВБЭС16, стационарного варианта исполнения, (рисунок В.2) предназначены для встраивания в базовые ячейки К61М.

Выключатели исполнений ВБЭС61–ВБЭС66 стационарного варианта исполнения (рисунок В.3) предназначены для встраивания в базовые ячейки К59.

Возможность эксплуатации выключателей в других типах ячеек КРУ или КРУН должна быть согласована с изготовителем.

1.1.3 Состав и устройство выключателя

1.1.3.1 Выключатель представляет собой аппарат с приводом прямого действия. Операции включения выключателя осуществляются электромагнитным приводом прямого действия за счет тягового усилия электромагнита включения. Отключение выключателя (в том числе автоматическое отключение при токах короткого замыкания или перегрузках) осуществляется за счет энергии, запасенной при включении пружиной отключения и пружинами поджатия дугогасительных блоков.

1.1.3.2 Гашение дуги в выключателе осуществляется в камерах дугогасительных вакуумных (КДВ). Благодаря высокой электрической прочности вакуумного промежутка напряжение между контактами восстанавливается в течение долей секунды.

1.1.3.3 Выключатель состоит из трех функционально зависимых полюсов, которые через опорные изоляторы установлены на корпусе общего привода 4 (рисунки В.1, В.2, В.3, Г.1, Г.3). Каждый полюс содержит блок дугогасительный 5, закрепленный на кронштейне 7.

Подвижные контакты дугогасительных блоков 5 через рычаги 9 и тяговые изоляторы 10 соединены с рычагами 42 (рисунки Д.1, И.1) вала 30 привода. Выводы подвижных кон-

тактов дугогасительных блоков 5 (рисунки В.1, В.2, В.3, Г.1, Г.3) закреплены на кронштейнах 8. С передней части привод 4 закрыт съемной крышкой 6.

Между полюсами выключателей установлены изоляционные перегородки 3.

В выкатном исполнении (рисунок Г.1, Г.3) выключатель установлен на тележку 13, имеющую механизм блокировки. На выводах подвижных и неподвижных контактов дугогасительных блоков 5 установлены контакты 11. С боков дугогасительные блоки 5 закрыты изоляционными перегородками 12. С передней части привод 4 закрыт щитом 14.

1.1.3.4 Тележка 13 (рисунок Г.1, Г.3) представляет собой сварную конструкцию из проката. Для заземления со шкафом КРУ служит устройство 15, контактирующее с ножом заземления ячейки.

Механическая блокировка (рисунок Г.2) расположена в нижней части тележки, предназначена для предотвращения включения выключателя в промежуточном положении, а также для предотвращения вкатывания и выкатывания выключателя во включенном положении.

1.1.4 Работа выключателя

1.1.4.1 Включение выключателя.

В исходном положении контакты камеры дугогасительной вакуумной разомкнуты, выключатель удерживается отключающей пружиной 9 (рисунок Д.1 приложения Д) в отключенном положении.

Оперативное включение производится подачей напряжения на электромагнит 23, якорь электромагнита втягивается и через блок защелок 31 поворачивает вал 30 привода. Рычаги 9 (рисунки В.1, В.2, В.3, Г.1, Г.3), связанные с валом изоляторами 10, замыкают контакты КДВ. Одновременно при повороте вала 30 (рисунок Д.1) производится взвод отключающей пружины 9 и переключение блок-контактов узла контактного 11. Происходит включение выключателя.

Ручное неоперативное включение осуществляется поворотом вала 30 вниз съемной рукояткой 1 (рисунки В.1, В.2, В.3, Г.1), которая надевается на рычаг 36 (рисунок Д.1) привода.

Для ручного включения выключателя крышку 6 (рисунки В.1, В.2, В.3, Г.1, Г.3), необходимо снять.

ВНИМАНИЕ! ПРИ РУЧНОМ ВКЛЮЧЕНИИ ВЫКЛЮЧАТЕЛЯ РУКОЯТКОЙ ДОЛЖНЫ БЫТЬ ПРИНЯТЫ МЕРЫ, ПРЕПЯТСТВУЮЩИЕ ЕГО ОПРОКИДЫВАНИЮ. ПОСЛЕ ВКЛЮЧЕНИЯ ВЫКЛЮЧАТЕЛЯ ВРУЧНУЮ РУКОЯТКУ 1 НЕОБХОДИМО СНЯТЬ, КРЫШКУ 6 УСТАНОВИТЬ НА МЕСТО.

1.1.4.2 Отключение выключателя

В исходном положении контакты вакуумной дугогасительной камеры замкнуты, выключатель удерживается во включенном положении системой рычагов блока защелок.

При подаче оперативного напряжения на электромагнит отключения 16 (рисунок Д.1) или при подаче аварийного сигнала на один из расцепителей максимального тока 13, или на расцепитель от независимого источника тока 17, или при снятии напряжения с расцепителя минимального напряжения 12, планки штоков электромагнитов воздействуют на блок защелок 31. Блок защелок освобождает вал 30 привода. За счет энергии, запасенной пружинами дугогасительных блоков 5 (рисунки В.1, В.2, В.3, Г.1, Г.3) и отключающей пружины 9 (рисунок Д.1) вал привода выключателя возвращается в исходное положение. Происходит отключение выключателя. Механизм привода подготовлен к включению. Ручное отключение выключателя осуществляется кнопкой 2 (рисунки В.1, В.2, В.3, Г.1, Г.3).

ВНИМАНИЕ! ОПЕРАТИВНОЕ ВКЛЮЧЕНИЕ ВЫКЛЮЧАТЕЛЯ ОСУЩЕСТВЛЯЕТСЯ ТОЛЬКО ДИСТАНЦИОННО, ОПЕРАТИВНОЕ И НЕОПЕРАТИВНОЕ ОТКЛЮЧЕНИЕ – ДИСТАНЦИОННО И ВРУЧНУЮ.

1.1.4.3 Особенности работы выключателя выкатного исполнения.

При выкатывании отключенного выключателя из шкафа КРУ необходимо нажать педаль 19, (рисунок Г.2) при этом тяга 18 перемещается вверх и поворачивает рычаг 29 (рисунок Д.1). Стержень 28 (рисунок Д.1) перемещается вниз и своим толкателем переключает

блок-контакт SQ9 (см. схему электрическую), блокируя цепь включения. Стержень 22 (рисунок Г.2) выходит из фиксирующего отверстия ячейки КРУ.

Выключатель выкатывают из ячейки или устанавливают в промежуточное положение. В промежуточном положении стержень 22 должен попасть в фиксирующее отверстие ячейки КРУ. В промежуточном и в рабочем положении контакты заземления 15 (рисунок Г.1) замкнуты на нож заземления ячейки КРУ.

При выкатывании и вкатывании выключателя во включенном положении педаль 19 блокируется тягой 16 (рисунок Г.2) и выключатель выкатить и вкатить в ячейку КРУ невозможно.

При вкатывании отключенного выключателя в ячейку КРУ по направляющим ячейки, контакты заземления замыкаются на нож заземления ячейки КРУ, стержень 22 (рисунок Г.2) приподнимается планкой ячейки и попадает в фиксирующее отверстие контрольного положения.

Для перевода выключателя из контрольного положения в рабочее необходимо нажать на педаль 19, стержень 22 должен выйти из отверстия контрольного положения. Выключатель переместить вперед на 30–40 мм, отпустить педаль 19 и произвести вкатывание в рабочее положение. При этом стержень 22 должен попасть в фиксирующее отверстие планки ячейки КРУ.

1.1.5 Схема электрическая принципиальная

1.1.5.1 Выключатель выпускается в различных исполнениях по величине номинального тока, роду тока и величине напряжения питания привода, набору устанавливаемых расцепителей. Для этих исполнений разработаны соответствующие электрические схемы – КУЮЖ.674152.021; –03; –04; –05; –10; –16; –17; –18 ЭЗ.

1.1.5.2 Электрические схемы обеспечивают выполнение выключателями следующих функций:

- включения и отключения выключателя при подаче соответствующих оперативных сигналов извне через контакты разъема ХР1;
- отключения выключателя при подаче аварийного сигнала расцепителями максимального тока (работающих от схемы с дешунтированием) или расцепителем минимального напряжения, или расцепителем с питанием от независимого источника (при их наличии);
- защиты против повторения операций включения-отключения выключателя, когда команда на включение остается поданной после автоматического отключения;
- включение выключателя с питанием привода от источника переменного тока при операции включения на токи короткого замыкания при условии полного снятия напряжения питания привода за время не более 20 мс;
- защиты от возможности включения выключателя в промежуточном положении, а также для предотвращения вкатывания в шкаф комплектного распределительного устройства (КРУ) и выкатывания из шкафа КРУ включенного выключателя (для выключателя выкатного исполнения);
- защиты от повторного включения выключателя, с приводом на переменном токе, после его автоматического отключения при проведении операции включения на токе короткого замыкания (к.з.);
- сигнализации о положении выключателя с помощью коммутирующих вспомогательных устройств для внешних цепей контроля и управления.

На схеме электрической принципиальной указаны различия по количеству и типу выходных разъемов. Исполнения выключателей, приведенные в схемах электрических принципиальных КУЮЖ.674152.021–10;–16;–17;–18 ЭЗ, имеют один выходной разъем ХР1. Исполнения выключателей, приведенные в схемах электрических принципиальных КУЮЖ.674152.021;–03;–04;–05 ЭЗ, имеют два выходных разъема ХР1 и ХР2. В схемах выключателей, питающихся от однофазной сети переменного тока частоты 50 Гц напряжением 220 В (КУЮЖ.674152.021;–10 ЭЗ), поставлены выпрямительные мосты VD1–VD4 и VD5,

предназначенные для питания соответственно электромагнита включения YAC1, катушки контактора KM1 выпрямленным напряжением.

В схемах выключателей с питанием электромагнита включения YAC1 от сети переменного тока частоты 50 Гц напряжением 220 В и с питанием элементов управления напряжением 220 В постоянного тока (КУЮЖ. 674152.021–05;–18 Э3) поставлен выпрямительный мост VD1–VD4, предназначенный для питания электромагнита включения выпрямленным напряжением. Диоды VD6, VD7 (см. КУЮЖ.674152.021–03;–04;–05;–10;–16;–17;–18 Э3) служат для защиты внешней схемы от перенапряжения и защиты контактов коммутирующих устройств от токов коммутации при отключении.

В схемах выключателей с питанием постоянным током (КУЮЖ. 674152.021–03;–04;–16;–17 Э3) установлены диоды VD1, VD2 для защиты элементов схемы от неправильной подачи полярности питающего напряжения.

При подаче напряжения питания на контакты 27, 28, 1, 11 (КУЮЖ.674152.021–10;–16;–17;–18 Э3), или на контакты 8, 19, 1, 2 (КУЮЖ.674152.021–03;–04;–0,5 Э3), или на контакты 3, 4, 11, 2 (КУЮЖ.674152.021 Э3) разъема XP1 срабатывает реле K1 и своими контактами K1.3 и K1.4 подготавливает цепь питания катушки контактора KM1. При подаче напряжения питания на контакты 11, 12 (КУЮЖ.674152.021–10;–16;–17;–18 Э3), или на контакты 2, 3 (КУЮЖ.674152.021–03;–04;–05 Э3), или 1, 2 (КУЮЖ.674152.021 Э3) разъема XP1 срабатывает контактор KM1, который своим контактом KM1.1 замыкает цепь питания электромагнита включения YAC1. Срабатывает электромагнит включения и связанный с ним блок-контакт SQ10, а также механизм включения и связанный с ним блок-контакт SQ7. Выключатель включается. Блок-контакты SQ7 и SQ10 разрывают цепь питания реле K1, контакты которого K1.3 и K1.4 разрывают цепь питания контактора KM1. Контактор KM1 своим контактом KM1.1 разрывает цепь питания электромагнита YAC1. После возвращения электромагнита включения в исходное положение замыкается блок-контакт SQ10, но цепь питания реле K1 остается разомкнутой блок-контактом SQ7 при включенном положении выключателя. Блок-контакт SQ8 подготавливает цепь питания электромагнита отключения YAT1.

При подаче напряжения на контакты 8, 17 (КУЮЖ.674152.021–10;–16;–17;–18 Э3) или на контакты 2, 9 (КУЮЖ.674152.021–03;–04;–05 Э3), или на контакты 9, 10 (КУЮЖ.674152.021 Э3) разъема XP1 срабатывает электромагнит отключения YAT1 через замкнутый, во включенном положении, блок-контакт SQ8. Выключатель отключается и происходит переключение блок-контактов.

Блок-контакт SQ8 размыкает цепь питания электромагнита отключения, а блок-контакт SQ7 подготавливает цепь включения реле K1.

Учет числа циклов включения осуществляется счетчиком импульсов PC1, подключенного параллельно пускателю KM1.

1.1.5.3 Работа защиты против повторения операций включения–отключения, когда команда на включение остается поданной после автоматического отключения выключателя обеспечивается следующим образом:

– при подаче команды на включение срабатывает электромагнит включения YAC1 и связанный с ним блок-контакт SQ10, а также механизм включения и связанный с ним блок-контакт SQ7. Блок-контакт SQ10 срабатывает раньше чем блок-контакт SQ7, обеспечивая тем самым время, необходимое для возврата реле K1 в исходное положение. Контакты реле K1.3 и K1.4 разрывают цепь питания катушки контактора KM1, а контакты реле K1.1 и K1.2 шунтируют цепь питания катушки реле;

– при подаче команды на отключение срабатывает электромагнит отключения и механизм включения возвращается в исходное положение. Замыкается цепь питания реле K1 блок-контактами SQ7 и SQ10. Но повторного срабатывания электромагнита включения не происходит, так как катушка реле K1 через контакты K1.1 и K1.2 остается зашунтированной на все время действия команды на включение. Включение выключателя будет возможно после кратковременного снятия команды на включение и повторной подачи команды на включение.

1.1.5.4 Работа защиты от возможности включения выключателя в промежуточном положении в КРУ, а также для предотвращения вкатывания в шкаф КРУ и выкатывания из шкафа КРУ включенного выключателя, обеспечивается срабатыванием механической блокировки и связанным с ней блок-контактом SQ9. Блок-контакт SQ9 разрывает цепь питания контактора KM1.

Сигнализация о положении выключателя для цепей контроля и управления в КРУ осуществляется с помощью блок-контактов SQ1–SQ6. При подключении сигнальных цепей к блок-контактам SQ1–SQ6 рекомендуется на один контактный узел подводить цепи с напряжением равной величины и одной полярности.

1.1.5.5 Для обеспечения функции включения выключателя с установкой на механическую защелку при операции включения на токи к.з. при условии полного снятия напряжения питания привода в момент замыкания контактов главной цепи установлен конденсатор C1. Энергия, запасенная конденсатором C1, необходима для срабатывания электромагнита включения до установки на механическую защелку после снятия напряжения с привода. Резистор R1, R6 обеспечивают разряд конденсатора C1 в течение 5 с после снятия питания с привода.

Поскольку выключатель включается на к.з., то после замыкания контактов вакуумных камер происходит резкое снижение напряжения как в цепи питания электромагнита включения, так и в цепи команды на включение. Реле K1 возвращается в исходное положение, замыкаются контакты K1.1 и K1.2 и размыкаются контакты K1.3 и K1.4. После автоматического отключения выключателя напряжение восстанавливается, но повторного срабатывания реле K1 не происходит, так как катушка реле K1 остается зашунтированной через контакты K1.1 и K1.2 на все время действия команды на включение.

ВНИМАНИЕ! ДОСТУП К ОТКРЫТЫМ ТОКОВЕДУЩИМ ЧАСТЯМ СХЕМЫ УПРАВЛЕНИЯ ПРИВОДОМ ДОПУСКАЕТСЯ ТОЛЬКО ЧЕРЕЗ 30 С ПОСЛЕ СНЯТИЯ ПИТАНИЯ С ПРИВОДА.

1.1.6 Меры безопасности

1.1.6.1 К работе с выключателем допускаются лица, изучившие настоящее руководство по эксплуатации, прошедшие подготовку по использованию и обслуживанию электростанций и сетей в соответствии с “Правилами технической эксплуатации электрических станций и сетей Российской Федерации” РД 34.20.501–95, а также прошедшие инструктаж по безопасности труда.

1.1.6.2 При работе в ячейке КРУ выключатель стационарного исполнения должен быть надежно заземлен с помощью провода или шины сечением не менее 4 мм², присоединенных к болту 11 выключателя (рисунки В.1, В.2, В.3).

Заземление выключателей выкатного исполнения обеспечивается контактами заземления 15 (рисунок Г.1).

1.1.6.3 Техническое обслуживание выключателя стационарного исполнения должно производиться только или при полном отсоединении его от главной цепи или при отключении главной цепи разъединителем, при снятом остаточном заряде с центрального экрана дугогасительных камер.

Техническое обслуживание выключателя выкатного исполнения должно производиться только после выкатывания выключателя из КРУ и при снятом остаточном заряде с центрального экрана дугогасительных камер.

1.1.6.4 При транспортировании неупакованного выключателя подъемными механизмами следует использовать рым-болты, имеющиеся на корпусе привода выключателя.

1.1.6.5 При номинальном напряжении (линейном) 10 кВ и наибольшем рабочем напряжении (линейном) 12 кВ, выключатель не является источником рентгеновского излучения.

ВНИМАНИЕ! ПРИ ИСПЫТАНИИ ЭЛЕКТРИЧЕСКОЙ ПРОЧНОСТИ ИЗОЛЯЦИИ ГЛАВНОЙ ЦЕПИ ВЫКЛЮЧАТЕЛЯ КРАТКОВРЕМЕННЫМ ИСПЫТАТЕЛЬНЫМ НА-

ПРЯЖЕНИЕМ 38–42 кВ ПРОМЫШЛЕННОЙ ЧАСТОТЫ ВЫКЛЮЧАТЕЛЬ СТАНОВИТСЯ ИСТОЧНИКОМ СЛАБОГО НЕИСПОЛЬЗУЕМОГО РЕНТГЕНОВСКОГО ИЗЛУЧЕНИЯ.

Защита персонала от неиспользуемого рентгеновского излучения должна проводиться в соответствии с требованиями раздела 3 ГОСТ 12.2.007.0–75, НРБ–76/87 и "Санитарными правилами работы с источниками неиспользуемого рентгеновского излучения", утвержденными заместителем главного государственного врача СССР 19.01.79 г. №1960–79. (Атомиздат, 1989 г.) и данного руководства.

При испытании электрической прочности изоляции главных цепей выключателя кратковременным напряжением промышленной частоты персонал должен находиться на расстоянии не менее 7 м от выключателя или испытания возможно проводить с защитным экраном, установленным на расстоянии не менее 0,5 м от токоведущих частей выключателя. Защитный экран должен быть выполнен шириной 700 мм и высотой 1000 мм из стального листа толщиной 2 мм или из другого материала с эквивалентным ослаблением рентгеновского излучения.

Если проверка электрической прочности изоляции главных цепей выключателя выполняется в шкафу КРУ, защитным экраном являются передний щит выключателя и оболочка ячейки.

Мощность экспозиционной дозы излучения на расстоянии 7 м от выключателя или на расстоянии 5 см от защитного экрана или оболочки ячейки КРУ не превышает 0,03 мкР/с и не представляет опасности для обслуживающего персонала.

1.1.6.6 Испытания электрической прочности изоляции главных цепей выключателя проводятся на аппарате АИД–70 или на любом другом оборудовании с аналогичными параметрами. При проведении испытаний электрической прочности изоляции главных цепей выключателя на аппарате АИД–70М необходимо ввести в схему замера между АИД–70М и вакуумным выключателем резистор сопротивлением $100 \text{ кОм} \pm 10 \%$ и мощностью не менее 150 Вт.

1.1.6.7 После проверки электрической прочности изоляции главных цепей выключателя кратковременным напряжением промышленной частоты необходимо снять остаточный заряд с выводов полюсов штангой ручной разрядной по ГОСТ 11.091.089–76.

1.1.6.8 Запрещается работа людей на участке схемы, отключенной лишь выключателем, без дополнительного отключения разъединителем с видимым разрывом цепи.

1.1.6.9 Не допускается производить какие бы то ни было работы на выключателе при наличии напряжения в главной цепи.

1.1.6.10 Не допускается включать выключатель рычагом ручного включения при наличии напряжения в главной цепи.

1.1.6.11 Безопасность конструкции привода, встроенного в выключатель, соответствует степени защиты IP10 по ГОСТ 14254-96.

1.1.7 Маркировка и пломбирование

1.1.7.1 На корпусе выключателя крепится табличка, содержащая следующие данные:

- товарный знак предприятия-изготовителя;
- наименование выключателя;
- обозначение выключателя, климатическое исполнение и категорию размещения;
- обозначение ТУ,
- заводской номер;
- номинальное напряжение в киловольтах;
- номинальный ток в амперах;
- номинальный ток отключения в килоамперах;
- массу выключателя;
- год изготовления выключателя;
- знака соответствия системы добровольной сертификации, знака обращения на рынке (при наличии права применения знака соответствия и знака обращения на рынке);
- род тока и напряжение привода;

- виды встроенных расцепителей, их количество (при наличии) и их параметры.
1.1.7.2 На табличках катушек электромагнитов и расцепителей привода указаны:

- десятичный номер катушки;
- марка провода
- диаметр провода;
- количество витков;
- электрическое сопротивление обмотки катушки постоянному току при 20 °С.

1.1.7.3 Провода вспомогательных цепей имеют маркировочные обозначения.

1.1.7.4 На ящиках для упаковки выключателей нанесены следующие манипуляционные знаки и информационные надписи по ГОСТ 14192:

- "Хрупкое. Осторожно";
- "Верх";
- "Беречь от влаги";
- "Штабелировать запрещается";
- надпись "Брутто кг", "Нетто кг";

Кроме того на транспортную тару наносят:

- товарный знак завода – изготовителя;
- обозначение выключателя.

1.1.7.5 Счетчик числа циклов опломбирован.

1.1.7.6 Ящики после упаковывания должны быть опломбированы.

1.1.8 Упаковка

1.1.8.1 Перед упаковкой выключатель следует установить во включенное положение. При наличии в выключателе расцепителя минимального напряжения до включения выключателя, зафиксировать якорь электромагнита расцепителя в подтянутом положении вручную с помощью винта В (рисунок Д.1).

1.1.8.2 Открытые контактные поверхности полюсов выключателей стационарного и выкатного исполнения (шины, розетки) покрываются тонким слоем смазки ЦИАТИМ–221 по ГОСТ 9433–80.

1.1.8.3 Выключатели упаковываются во внутреннюю упаковку типа ВУ–ПБ и в транспортную тару типа ТФ–1 по ГОСТ 23216–78. Допускаются другие типы транспортной тары, обеспечивающие сохранность выключателя при транспортировке и хранении.

1.1.8.4 Формуляр на выключатель вкладывается в полиэтиленовый пакет и прикрепляется к каждому выключателю. Руководство по эксплуатации и схема электрическая принципиальная вкладываются в полиэтиленовый пакет и прикрепляются к одному из выключателей партии, поставляемой в один адрес.

1.1.8.5 Крепление выключателей, деталей, входящих в комплект выключателя, при упаковке выполняется так, чтобы исключить их смещение и механические повреждения во время транспортирования.

1.2 Описание и работа составных частей выключателя

1.2.1 Блок дугогасительный

Блок дугогасительный состоит из камеры дугогасительной вакуумной (КДВ), гибкого токоподвода со стороны подвижного контакта КДВ и механизма поджатия, выводов для внешнего присоединения подвижного и неподвижного контактов КДВ. Для соединения с рычагом 9 выключателя (рисунки В.1, В.2, В.3, Г.1) в корпус механизма поджатия ввернута проушина.

Выводы от подвижного и неподвижного контактов КДВ выполняются для шинного присоединения или для установки ламельных узлов.

1.2.2 Привод

Привод (рисунки Д.1, И.1) состоит из сварного основания 14, корпуса 22, сваренного из листового металла, вала 30 электромагнита включения 23, демпфера 8, отключающей пружины 9, блока защелок 31, узла контактного 11, панели управления 21, опорных изоляторов 15, счетчика циклов 34, флажка 32 О.

Основание 14 представляет собой сварную конструкцию, на нем закреплены основные узлы привода. Основание с помощью болтов крепится к корпусу привода.

Вал 30 установлен на двух подшипниках качения на основании 14. Вал служит для передачи тягового усилия от блока защелок 31 через изоляторы 10 (рисунки В.1, В.2, В.3, Г.1) к дугогасительным блокам 5. На валу приварен рычаг 36 (рисунки Д.1, И.1) для ручного неоперативного включения выключателя. На валу установлен флажок 33 I, который в включенном положении выключателя перекрывает флажок 32 O.

1.2.2.1 Работа привода при включении выключателя.

При подаче напряжения на электромагнит включения 23 якорь электромагнита перемещается вверх и через тягу 25 и рычаги блока защелок 31 поворачивает вал 30 привода и замыкает контакты КДВ выключателя, защелка механически фиксируется и удерживает выключатель во включенном положении.

При ходе якоря электромагнита включения 23 ролик 24, установленный на оси тяги 25 поворачивает рычаг электромагнита и контакты SQ10 отключают электромагнит 23. Якорь электромагнита 23, связанный с тягой 25, возвращается в исходное положение.

1.2.2.2 Работа привода при оперативном и аварийном отключении выключателя.

При подаче напряжения на электромагнит оперативного отключения 16 или на один из расцепителей максимального тока 13, или на электромагнит отключения от независимого источника 17, якорь электромагнита втягивается и через палец 37 поворачивает валик 38, который тягой 26 освобождает защелку. Под действием пружин поджатия дугогасительных блоков и отключающей пружины 9 контакты КДВ размыкаются, защелка возвращается в исходное положение и выключатель отключается. Кнопка 27 служит для ручного оперативного и неоперативного отключения выключателя.

1.2.3 Расцепители отключения

1.2.3.1 Для дистанционного оперативного и неоперативного отключения выключателя предназначен электромагнит отключения 16 (YAТ1) (рисунки Д.1, И.1).

Для отключения выключателя в аварийных режимах предназначены расцепители максимального тока 13 (YA1, YA2, YA3), работающие по схеме с дешунтированием, расцепитель с питанием от независимого источника, расцепитель минимального напряжения 12 (YA5).

1.2.3.2 Конструкции расцепителей максимального тока и расцепителя с питанием от независимого источника аналогичны конструкции электромагнита отключения. Для выдачи сигнала во внешнюю цепь об аварийном отключении выключателя в расцепителях предусмотрены микровыключатели.

1.2.3.3 Расцепитель минимального напряжения с выдержкой во времени срабатывания состоит из электромагнита и панели конденсаторов. На панели конденсаторов устанавливается необходимое количество конденсаторов в зависимости от выдержки времени срабатывания. На корпусе расцепителя установлены блок зажимов, микропереключатель, резистор и диоды.

Катушка расцепителя состоит из двух обмоток:

- обмотки удержания I (выводы 1–2);
- обмотки возврата II (выводы 2–3).

На электромагните установлена скоба со стопорным винтом В (рисунок Д.1). При подготовке к транспортированию выключателя стопорный винт вворачивается и прижимает якорь к стопу, что соответствует режиму удержания расцепителя. В режиме удержания расцепитель минимального напряжения не препятствует нахождению выключателя во включенном положении, необходимого для транспортирования. В рабочем положении стопорный винт должен быть вывернут.

Работа расцепителя минимального напряжения происходит следующим образом. При подключении соединительного кабеля от ячейки КРУ к входному разъему выключателя на соответствующие контакты подается напряжение $U_{ном}=100 В$ 50 Гц.

Через контакт микропереключателя расцепителя и обмотку возврата II протекает ток. Якорь втягивается и освобождает вал управления 38 (рисунок Д.1).

При этом якорь размыкает контакты микропереключателя и подключает обмотку удержания I.

При снижении напряжения до $0,35-0,5U_{ном}$ якорь под действием пружины возврата возвращается в исходное положение, зацепом поворачивает вал управления 38 (рисунок Д.1) и отключает выключатель. Выключатель не может быть включен до восстановления напряжения не менее $0,85$ от $U_{ном}$.

1.2.4 Электромагнит включения

Электромагнит включения предназначен для включения выключателя через блок защелок и взвода отключающей пружины (рисунок Д.1). Электромагнит состоит из якоря, стопа, контактной колодки, двух катушек и механизма переключения, который состоит из блок контакта SQ10 и рычага. Стоп и якорь выполнены из шихтованного железа.

При питании привода напряжением 220 В катушки электромагнита соединяются последовательно, а при питающем напряжении 110 В – параллельно.

1.2.5 Демпфер

Демпфер гидравлический служит для гашения излишней кинетической энергии механизма выключателя при его отключении. Демпфер состоит из стакана, поршня, пружины, манжеты, стержня. В стакан демпфера залита тормозная жидкость типа “Роса” ТУ 2451–004–10488057–94.

Установленный в выключателе демпфер с тормозной жидкостью типа “Роса” работает при всех условиях и режимах при температурах от минус 60 до +50 °С. Использование других жидкостей в демпфере недопустимо.

При отключении выключателя ролик 35 (рисунок Д.1), установленный на рычаге вала 30, воздействует на дно стакана демпфера и перемещает его вверх. Жидкость из нижней части стакана перетекает в верхнюю часть стакана, при этом происходит гашение скорости подвижных масс выключателя.

При включении выключателя пружина демпфера давит на дно стакана, возвращая его в исходное положение.

1.2.6 Узел контактный

1.2.6.1 Узел контактный 11 (рисунок Д.1) состоит из двух секций 7, 18 по четыре блок–контакта типа БКМ. Секции 18 (SQ1–SQ4) и 7 (SQ5–SQ8) с помощью кронштейнов 6 и 19 закреплены на корпусе 22. Переключение блок–контактов осуществляется планкой 5, связанной через пружину 4 со штоком 3. С помощью оси 2 шток 3 связан с валом 30. Момент срабатывания блок–контактов регулируется винтом 1. Одновременность срабатывания секций блок–контактов 7 и 18 регулируется винтом 20.

1.2.6.2 Номинальные напряжения и рабочие токи контактов для исполнительных цепей потребителя при индуктивной нагрузке с коэффициентом мощности $0,7 \pm 0,05$ при включении или $0,35 \pm 0,05$ при отключении переменного тока, а так же при постоянной времени не более $0,05$ с при постоянном токе приведены в таблице 1.

Таблица 1

Номинальное напряжение на контактах, В	Переменный ток, коммутируемый контактами, А, не более		Постоянный ток, коммутируемый контактами, А, не более	
	включаемый	отключаемый	включаемый	отключаемый
110	20,0	2,0	10,0	1,5
220	10,0	1,0	5,0	1,0

2 Использование выключателя по назначению

2.1 Эксплуатационные ограничения

2.1.1 При эксплуатации основные параметры выключателя: наибольшее рабочее напряжение, номинальный ток и номинальный ток отключения не должны превышать значений, указанных в п.1.1.2 РЭ. Требования к внешним воздействующим факторам, в том числе к окружающей среде, указаны в п.п.1.1.1.3, 1.1.1.4.

Если при эксплуатации выключателя в цепи обмоток расцепителей от независимого источника, минимального напряжения не используются блок-контакты или другие коммутационные устройства, автоматически снимающие импульс на срабатывание, режим работы необходимо согласовать с предприятием-изготовителем выключателя.

2.1.2 Выключатели предназначены для работы на высоте не более 1000 м над уровнем моря.

2.2 Подготовка выключателя к использованию

2.2.1 Перед распаковкой выключателя необходимо убедиться в исправности транспортной тары, наличии пломб. После распаковки выключателя проверить внешним осмотром изоляторы, дугогасительные камеры и другие детали выключателей на отсутствие трещин, сколов и других дефектов, убедиться, что выключатель находится во включенном положении, извлечь эксплуатационную документацию. Проверить соответствие технических данных выключателя в формуляре надписям на табличке выключателя и комплектность выключателя.

2.2.2 Удалить консервационную смазку с открытых контактных поверхностей выводов главной цепи.

При удалении консервационной смазки необходимо пользоваться растворителем, например, бензином авиационным Б-95/130 ГОСТ 1012-72 или уайт-спиритом ГОСТ 3134-78.

ВНИМАНИЕ! ВЫВОДЫ ВЫКЛЮЧАТЕЛЯ ИМЕЮТ СЕРЕБРЯНОЕ ПОКРЫТИЕ, ПОЭТОМУ ЗАЧИСТКА ИХ ПОВЕРХНОСТЕЙ АБРАЗИВНЫМ ИНСТРУМЕНТОМ НЕДОПУСТИМА.

2.2.3 Очистку выключателя, изоляторов, дугогасительных камер производить сухой мягкой ветошью или щеткой с чистой, сухой мягкой щетиной.

2.2.4 При наличии в выключателе расцепителя минимального напряжения снять с упора застопоренный якорь электромагнита расцепителя, выворачивая стопорный винт В на расцепителе (рисунок Д.1).

ВНИМАНИЕ! ПРИ СНЯТИИ С УПОРА ЯКОРЯ РАСЦЕПИТЕЛЯ МИНИМАЛЬНОГО НАПРЯЖЕНИЯ НЕОБХОДИМО СОБЛЮДАТЬ МЕРЫ ПРЕДОСТОРОЖНОСТИ ОТ ТРАВМИРОВАНИЯ ПОДВИЖНЫМИ ЧАСТЯМИ ВЫКЛЮЧАТЕЛЯ, ТАК КАК В ЭТОМ СЛУЧАЕ ПРОИСХОДИТ ОТКЛЮЧЕНИЕ ВЫКЛЮЧАТЕЛЯ.

2.2.5 Проверить исправность работы механизма блокировки выключателя выкатного исполнения в соответствии с требованиями п.1.1.4.3.

2.2.6 Проверить работу выключателя при ручном включении выключателя рукояткой и отключении кнопкой отключения, для чего крышку 6 (рисунок В.1, В.2, В.3, Г.1) снять. Выключатель должен включаться и отключаться без отказов, что определяется визуально. Крышку 6 установить на прежнее место.

2.2.7 Проверить электрическое сопротивление полюсов выключателя согласно п.3.2.2.

2.2.8 Проверить электрическую прочность изоляции главных цепей выключателя по п.3.2.3.

Примечание – Перед проверкой электрической прочности изоляции выдержать выключатель в помещении, где проводится его проверка, до высыхания росы на нем, если перед этим он находился при низкой (10 °С и ниже) температуре.

2.2.9 Произвести установку выключателя стационарного исполнения в шкаф управления или вкатывание выключателя выкатного исполнения в ячейку КРУ.

Произвести подключение разъемов (разъема) привода выключателя к исполнительным цепям ячейки КРУ.

2.2.10 Проверить работу выключателя дистанционно в цикле ВО. Произвести пять операций при номинальном напряжении питания привода. При наличии в выключателе расцепителя минимального напряжения, перед проверкой работы выключателя подать на него номинальное напряжение.

2.2.11 После выполнения выше перечисленных работ выключатель может быть включен на рабочее напряжение главных цепей.

2.3 Использование выключателя по назначению

2.3.1 Порядок работы обслуживающего персонала при использовании выключателя выкатного исполнения:

- снять с упора якорь расцепителя минимального напряжения по п.2.2.4 (при его наличии);
- установить выключатель в ячейку КРУ;
- убедиться, что тележка с выключателем встала на фиксатор;
- подключить цепи управления приводом;
- убедиться в правильном подключении контактов главной цепи;
- подать напряжение главных цепей;
- включить выключатель дистанционно с пульта управления;
- отключение выключателя можно производить дистанционно или вручную кнопкой отключения.

Выкатывание производится в обратной последовательности.

2.3.2 Порядок работы обслуживающего персонала при использовании выключателей стационарного исполнения:

- снять с упора якорь расцепителя минимального напряжения по п.2.4.4 (при его наличии);
- установить выключатель в шкаф управления;
- заземлить корпус выключателя и подключить цепи управления приводом;
- подключить шины выключателя к главной цепи шкафа управления;
- подать напряжение главных цепей;
- * включить выключатель дистанционно с пульта управления;
- отключение выключателя можно производить дистанционно или вручную кнопкой отключения.

2.4 Возможные неисправности и способы их устранения

Возможные неисправности и способы их устранения приведены в таблице 2.

Таблица 2

Неисправность	Вероятная причина	Способ устранения
1. Выключатель не включился	Отсутствует напряжение на контактах разъема ХР1, указанных в п.1.1.5.2 Нарушена полярность подачи напряжения питания привода на контактах разъема ХР1, указанных в п.1.1.5.2 Нормально замкнутые контакты блок–контакта SQ9 находятся в разомкнутом состоянии Не сработал расцепитель минимального напряжения (при наличии)	Надежно соединить разъем. Проверить наличие напряжения на соответствующих контактах разъема и прохождение команды на включение Проверить полярность подачи напряжения питания привода на контактах разъема ХР1, указанных в п.1.1.5.2 Проверить механизм блокировки включения при вкатывании выкатного элемента в ячейку КРУ Проверить наличие напряжения (не менее 100 В) на входных клеммах расцепителя минимального напряжения Проверить исправность цепей электроэлементов расцепителя
2. Выключатель не отключился (оперативное отключение)	Отсутствует напряжение на соответствующих кон-	Проверить прохождение команды отключения на соот-

<p>3. Выключатель не отключается при подаче аварийного сигнала на расцепители максимального тока, на расцепитель с питанием от независимого источника и расцепитель минимального напряжения (при их наличии)</p>	<p>тактах разъема ХР1 в момент подачи команды на отключение Отсутствие аварийных сигналов на соответствующих контактах разъема ХР1 и соответствующих обмотках расцепителей</p>	<p>ветствующих контактах разъема ХР1 Проверить прохождение аварийных сигналов на контакты разъема ХР1</p>
--	--	--

3 Техническое обслуживание и измерение параметров

3.1 Техническое обслуживание

В процессе эксплуатации выключателя необходимо проводить техническое обслуживание, текущий ремонт.

3.1.1 Порядок и периодичность технического обслуживания устанавливается с учетом требований технической и эксплуатационной документации на электроустановки, в которых применяются выключатели.

3.1.2 Объем работ и сроки их проведения указаны в таблице 3.

Таблица 3

Меры, принимаемые при техническом обслуживании	Периодичность проверки
<p>1. Техническое обслуживание:</p> <ul style="list-style-type: none"> – произвести внешний осмотр выключателя; – убедиться в отсутствии трещин на изоляционных деталях и в отсутствии механических повреждений; – очистить от пыли и грязи изоляционные детали мягкой ветошью, смоченной в бензине или уайт-спирите; – произвести внешний осмотр контактных соединений выключателей выкатного исполнения, при необходимости подтянуть крепеж токоведущих частей и контактных соединений; – произвести осмотр блок - контактов исполнительных цепей потребителей; – возобновить смазку ЦИАТИМ–221 ГОСТ 9433–80 на доступных трущихся поверхностях; – на блоке защелок КУЮЖ.304265.027 нанести смазку ЦИАТИМ–221 ГОСТ 9433–80 в местах сопряжений рычагов 4 и 5, рычагов 6 и 19, рычагов 8 и 13, рычагов 8 и 5, защелки 2 и оси 30, защелки 2 и рычага 3, планки 25 и рычага 24, планки 25 и рычага 10, рычага 13 и якоря электромагнита включения, рычага 10 и опор крепления к плите, шарнирных подшипников на рычаге 4, на поверхности конуса отключения 15 (рисунок Д.2); – измерить электрическое сопротивление главных цепей; – измерить сопротивление изоляции главных цепей. <p>После проведения указанных работ выключатель может эксплуатироваться до следующего осмотра.</p>	<p>После 5000 операций В и О или в соответствии с п.3.1.1</p>
<p>2. Текущий ремонт:</p> <ul style="list-style-type: none"> – заменить конденсатор С1, а также конденсаторы в схеме расцепителя минимального напряжения (при его наличии); 	<p>Один раз в двенадцать лет</p>

3.1.3 При эксплуатации выключателя износ контактов КДВ проверяется визуально по метке (кольцевой риске) на подвижном контакте КДВ. Если во включенном положении выключателя положение метки совпадает с торцом направляющей втулки подвижного контакта, камеру заменяют новой.

Замену камеры рекомендуется производить полной заменой блока дугогасительного.

3.1.4 Для прогнозирования долговечности КДВ кроме износа контактов необходимо также учитывать количество выполненных операций О при коротком замыкании и величину токов отключения, руководствуясь таблицей Б.1, приведенной в справочном приложении Б.

3.2 Измерение параметров

3.2.1 Для измерения параметров выключателя, необходимо иметь приборы согласно приложению А.

Измерение параметров, производят при соблюдении мер безопасности, указанных в разделе 1.

3.2.2 Сопротивление главной цепи между выводами каждого полюса выключателя измеряют методом амперметра и вольтметра на постоянном или выпрямленном токе при включенном положении выключателя. Замер сопротивления проводить между точками А и Б (Приложение В, Г). Требования к измерительным приборам по ГОСТ 8024–90.

Выпрямленный ток должен иметь коэффициент пульсации не более 0,06. При измерении значение тока устанавливается от 100 до 200 А.

Допускается производить измерение сопротивления полюсов микроомметром при помощи щупов с острыми иглами. При этом проводится не менее пяти измерений, из которых вычисляется среднее арифметическое значение сопротивления.

Перед измерением сопротивления выключатель необходимо несколько раз включить и отключить без напряжения в главных цепях.

Предельное значение сопротивления главной цепи в процессе эксплуатации не должно превышать 25 мкОм. Если сопротивление окажется больше нормы, необходимо протереть и подтянуть крепление всех контактных соединений. Для выкатных и стационарных исполнений выключателя, предназначенных для установки в выкатные элементы, с $I_n = 3150$ А сопротивление главной цепи не должно превышать 30 мкОм, а с $I_n = 1600$ А, $I_n = 2000$ А или 2500 А – 35 мкОм.

3.2.3 Проверку электрической прочности изоляции главной цепи выключателя, производят на установке типа АИД-70 или на трансформаторе серии ИОМ-100, снабженных защитным автоматом с током уставки (8–12) мА. Испытания проводят испытательным напряжением промышленной частоты. При испытании выключателя в ячейках КРУ или КРУН на заводе-изготовителе КРУ величина испытательного напряжения 42 кВ, при испытании выключателя в ячейках КРУ или КРУН на действующих объектах величина испытательного напряжения 38 кВ.

Вначале испытывается внешняя изоляция при включенном положении выключателя. Испытательное напряжение подается на средний полюс при заземленных крайних полюсах, а затем поочередно на крайние полюса при заземленном среднем полюсе и каждый раз выдерживается в течение пяти минут. При испытаниях не допускаются срабатывания защитного автомата и электрического пробоя внешней изоляции.

Затем испытывается внутренняя изоляция при отключенном положении выключателя поочередной подачей испытательного напряжения на нижние выводы полюсов при надежно заземленных и соединенных между собой верхних выводах полюсов. Испытательное напряжение плавно повышается до указанного значения и выдерживается в течение одной минуты. Если при плавном подъеме испытательного напряжения наблюдаются внутренние пробои КДВ, не приводящие к срабатыванию защиты, напряжение должно быть снижено до 10–12 кВ после чего вновь плавно повышается. Плавное повышение напряжения допускается до

трех раз. Внутренние разряды, не приводящие к отключению автомата защиты, не являются признаком неудовлетворительной работы камеры.

Если в камере какого-либо полюса наблюдаются пробои при напряжении ниже испытательного и электрическая прочность не достигает требуемой величины, то камера бракуется, выключатель выводится из эксплуатации и вызывается представитель завода – изготовителя.

4 Хранение, транспортирование и утилизация

4.1 Хранение

Выключатель рекомендуется хранить в упакованном виде в закрытом помещении, защищающем его от атмосферных осадков и прямых солнечных лучей или вмонтированным в аппаратуру потребителя (КРУ).

Действие консервации рассчитано на срок хранения до двух лет.

Допустимый срок сохраняемости выключателя в электрооборудовании 2 года, в упаковке изготовителя 3 года, при условии переконсервации.

4.2 Транспортирование

Выключатель должен транспортироваться во включенном положении.

Упакованные выключатели разрешается транспортировать любым видом транспорта при условии соблюдения правил транспортирования, установленных для данного вида транспорта.

Погрузочно-разгрузочные работы следует выполнять, руководствуясь надписями и знаками, нанесенными на транспортную тару. Для защиты выключателя от атмосферных осадков при их транспортировке на поддоне на открытой платформе транспортного средства необходимо закрывать груз брезентом.

4.3 Утилизация

4.3.1 Провести разборку выключателя на составные части: полюса, привод, защитные изоляционные детали, каркас.

4.3.2 Провести разборку привода на составные части: электромагниты включения и отключения, блок–контакты БКМ, контактор КМ5 100В, детали механизма, изоляционные детали.

4.3.3 Извлечь медный провод из катушек электромагнитов.

4.3.4 Провести разборку полюсов на составные части: отделить медные шины, гибкие связи главных цепей от вакуумных дугогасительных камер, извлечь медные детали и вместе с проводом катушек электромагнитов передать в утилизацию как лом меди.

4.3.5 Расколоть блок–контакты БКМ с целью извлечения деталей из серебра и меди.

4.3.6 Извлечь из контактора КМ5 100В детали, содержащие серебро и медь.

4.3.7 Расколоть вакуумные дугогасительные камеры с целью извлечения деталей из меди и для съема гальванического покрытия серебром.

Примечание – Вакуумные дугогасительные камеры раскалывать только помещенными в защитную оболочку (мешковина, брезент, рогожа и подобные материалы) с целью исключения травмирования персонала осколками камер.

4.3.8 Снять детали из сплава алюминия и передать в утилизацию как лом алюминия.

4.3.9 Отделить и собрать детали из черных металлов и передать в утилизацию как лом черных металлов.

Приложение А
(рекомендуемое)

Перечень приборов и материалов,
необходимых для технического обслуживания выключателя

Таблица А.1

Наименование	Тип	Краткая техническая характеристика	Класс точности	Обозначение
Микроомметр	Ф-415	до 100 мкОм	4	ТУ25-04.2160-77
Амперметр	Э-514/3	5-10 А	0,5	ГОСТ 8711-93
Милливольтметр	М 1200	0-75 мВ	0,5	ГОСТ 8711-93
Аппарат	АИД-70	напряжение испытательное 50 кВ, 50Гц	-	ТУ25-2030.0011-87

Примечание – Допускается применять приборы другого типа с классом точности не хуже указанных.

Таблица А.2

Наименование	Тип	Количество	Обозначение
Провод монтажный	НВМ 4x0,5-500 гибкий, сечением 0,5 мм ² , изоляция 500В	25,0 м	ГОСТ 17515-72
Бензин	Б95/130	0,5 л	ГОСТ 1012-72
Уайт-спирит		0,5 л	ГОСТ 3134-78
Смазка	ЦИАТИМ-221	0,1 кг	ГОСТ 9433-80

Приложение Б

(справочное)

Рекомендации по оценке коммутационного ресурса контактов камер
при операциях О для различных значений токов к.з.

Таблица Б.1

Ток к.з., кА	6,3	10,0	12,5	16,0	20,0	25,0	31,5
Число операций О	2200	1000	700	400	150	75	35

Приведенные данные могут быть использованы для прогнозирования отказов и сроков замены камеры при частых случаях к.з.

Для оценки реальной выработки контактов на штоке подвижного контакта камеры нанесена риска, по расстоянию от которой до фланца камеры можно судить о степени износа контактов. При видимом отсутствии зазора между риской и фланцем камеры дальнейшая эксплуатация камеры недопустима.

Приложение В

Выключатель стационарного исполнения

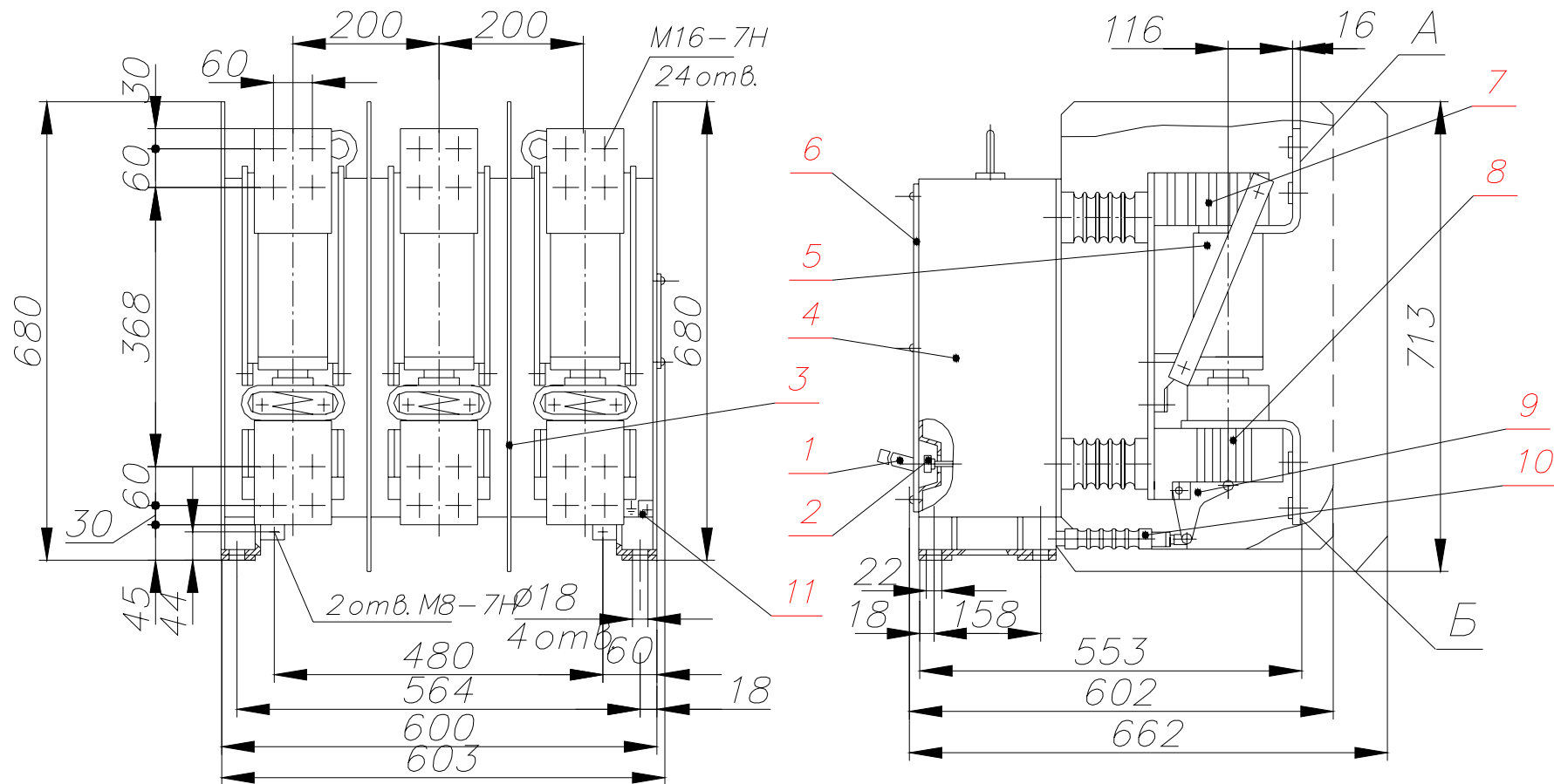


Рисунок В.1

Приложение В

Выключатель стационарного исполнения

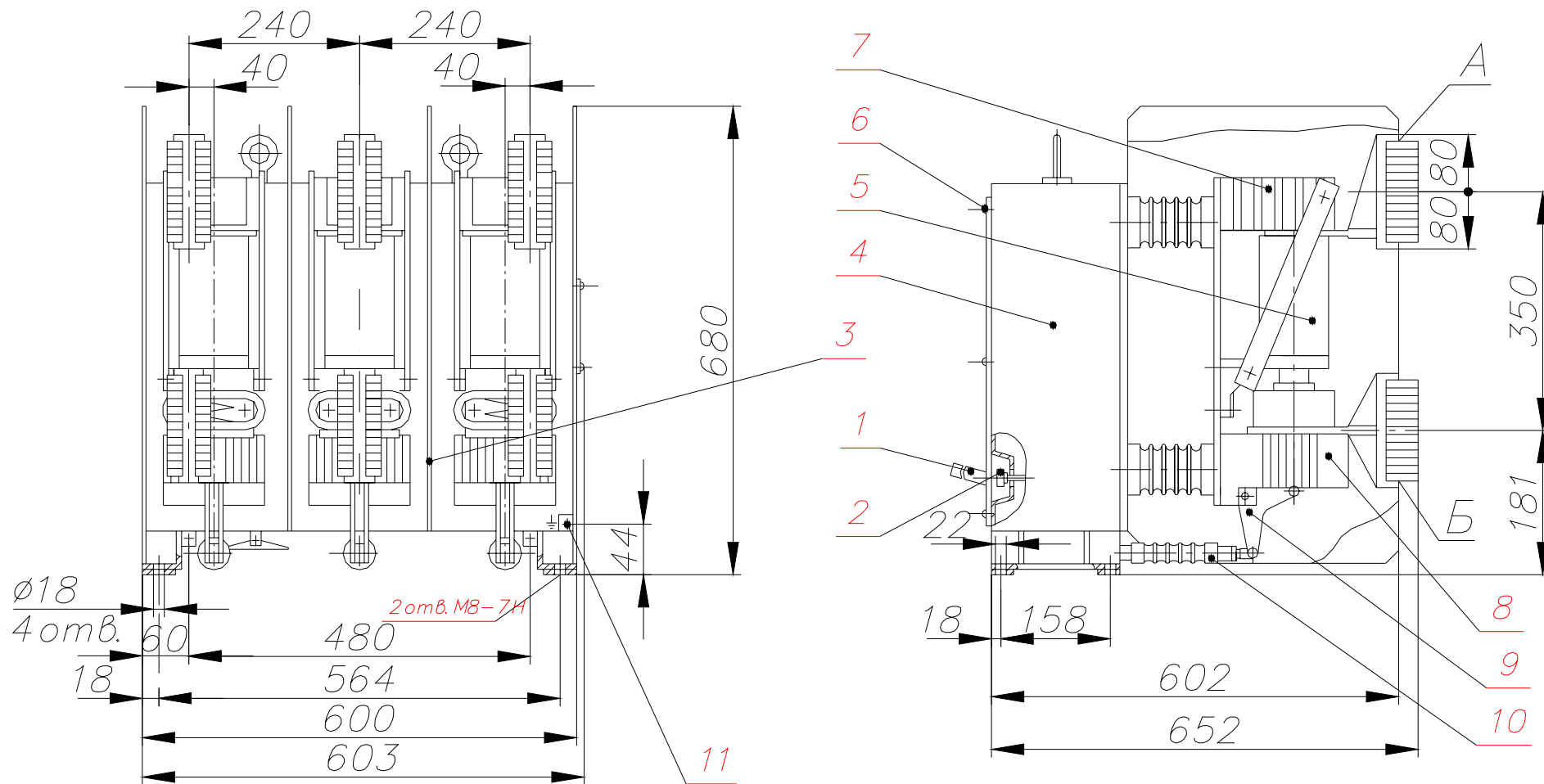


Рисунок В.2

Приложение В

Выключатель стационарного исполнения

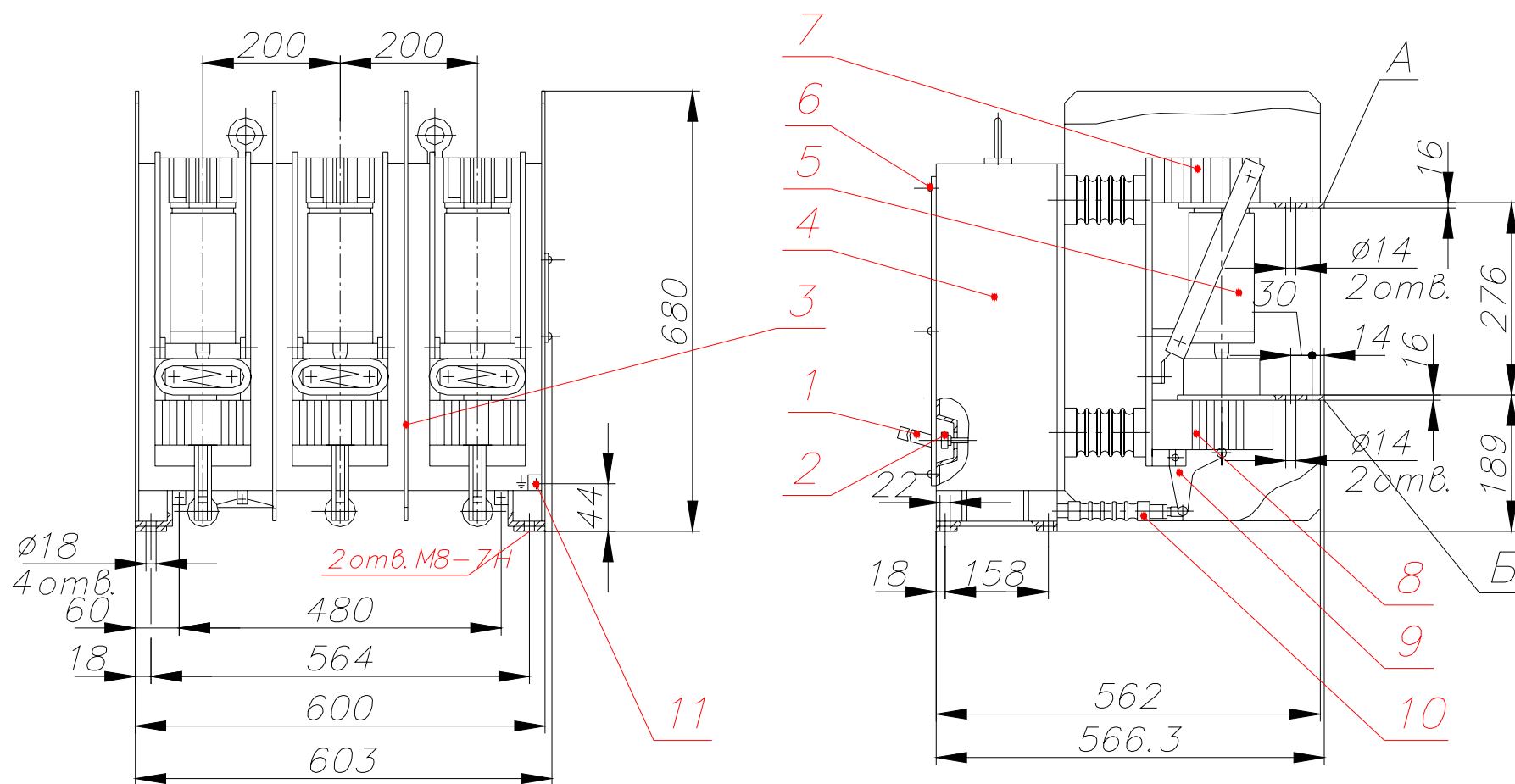


Рисунок В.3

Приложение Г

Выключатель выкатного исполнения

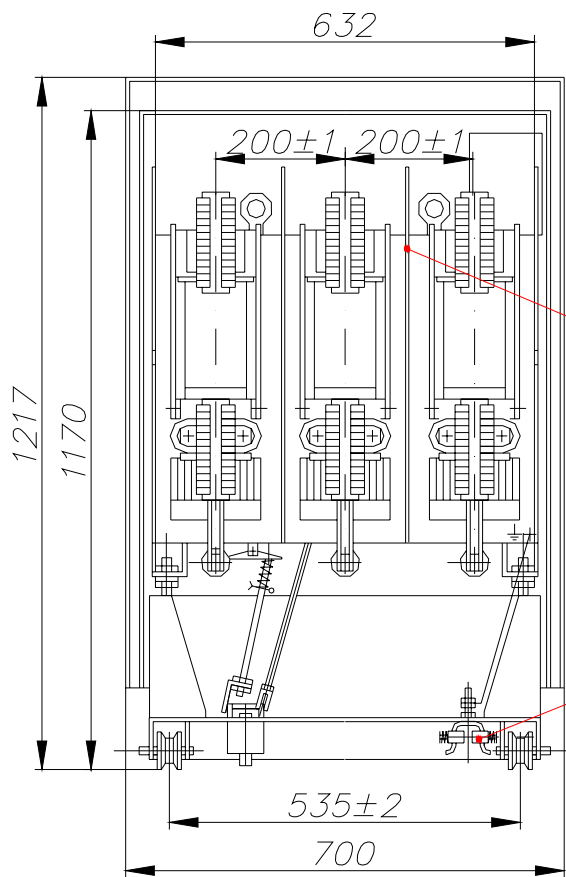


Рисунок Г.1

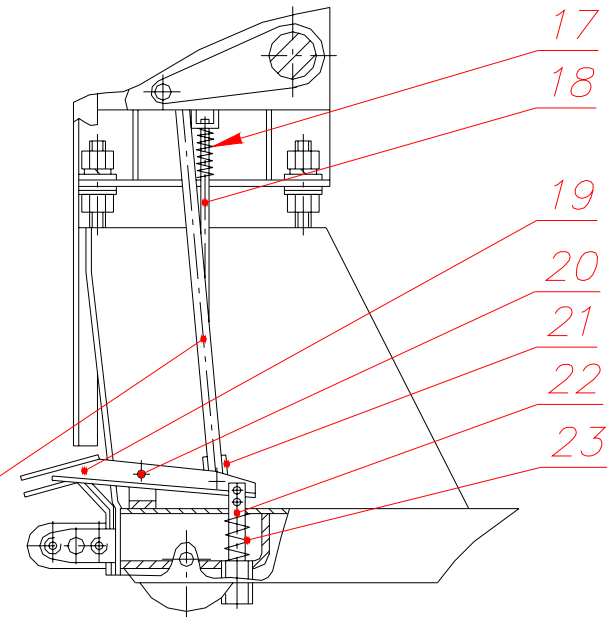
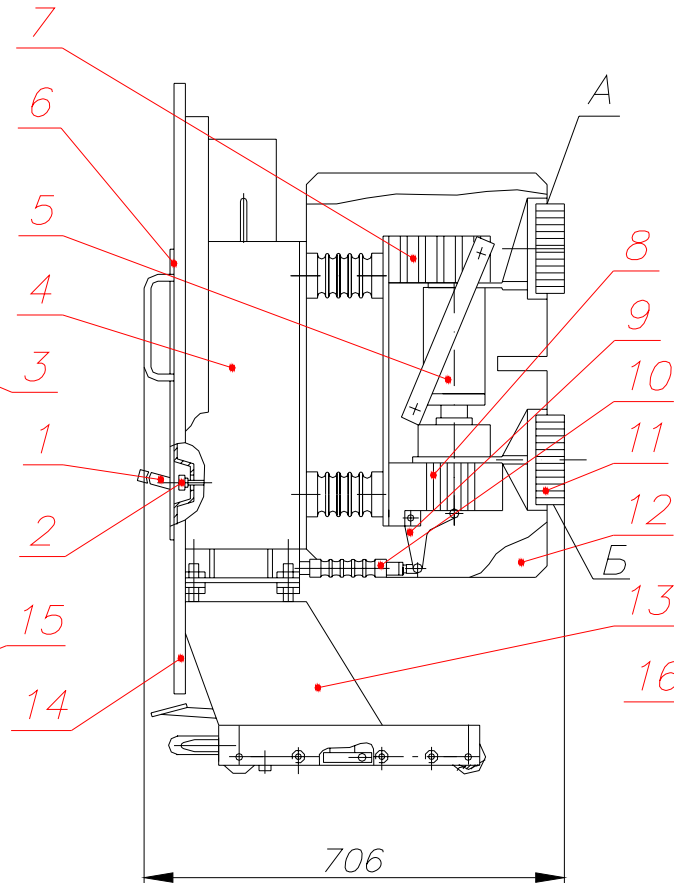


Рисунок Г.2

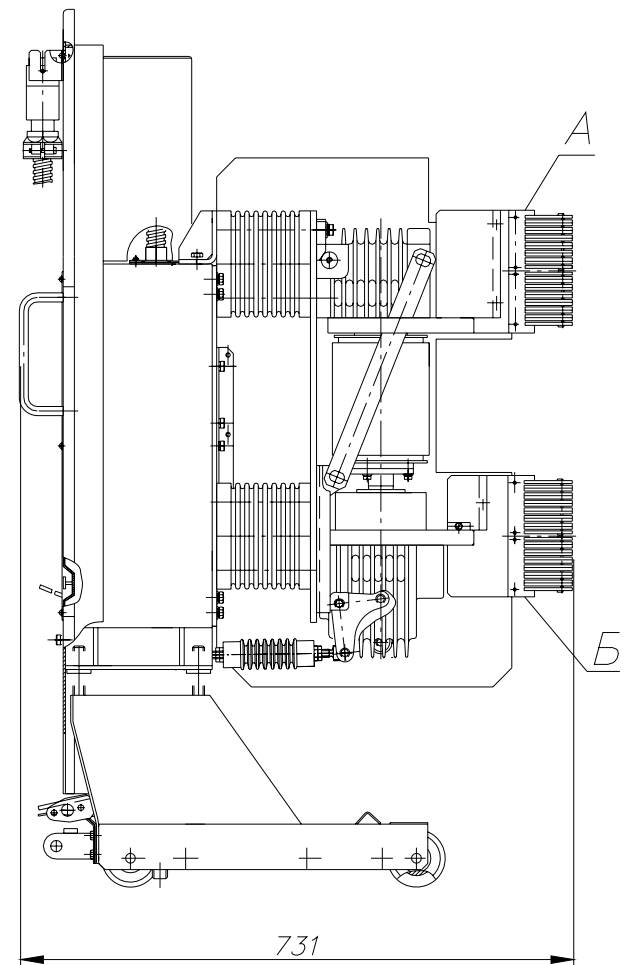
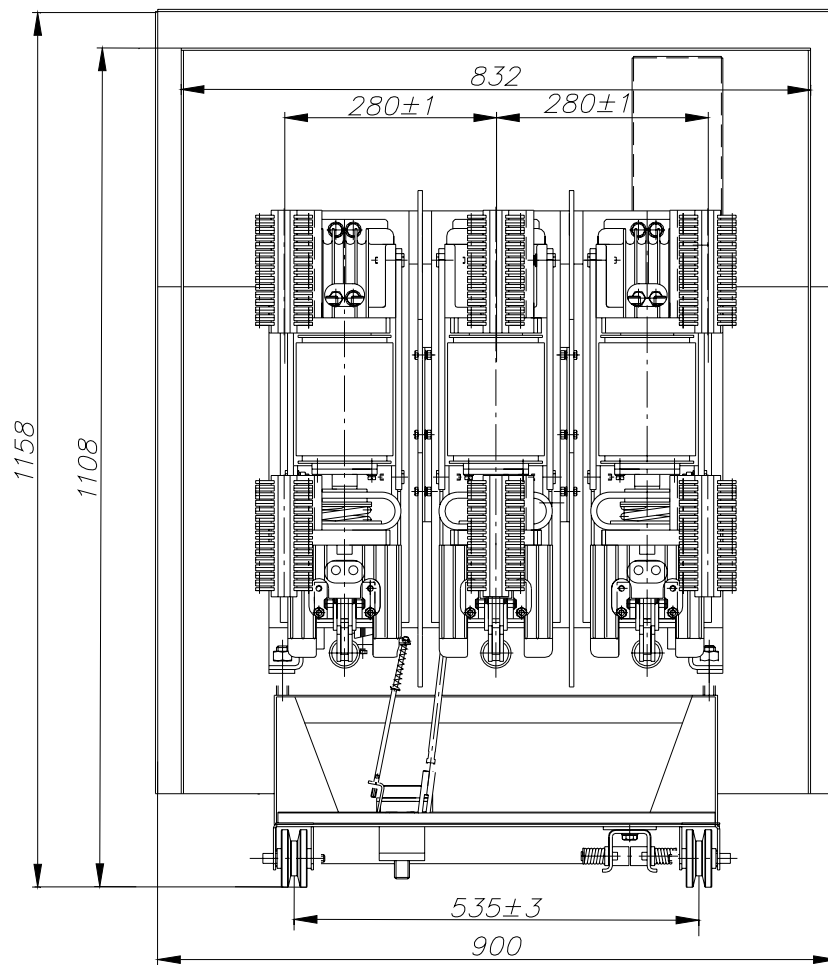


Рисунок Г.3

Приложение Д
Устройство привода выключателя

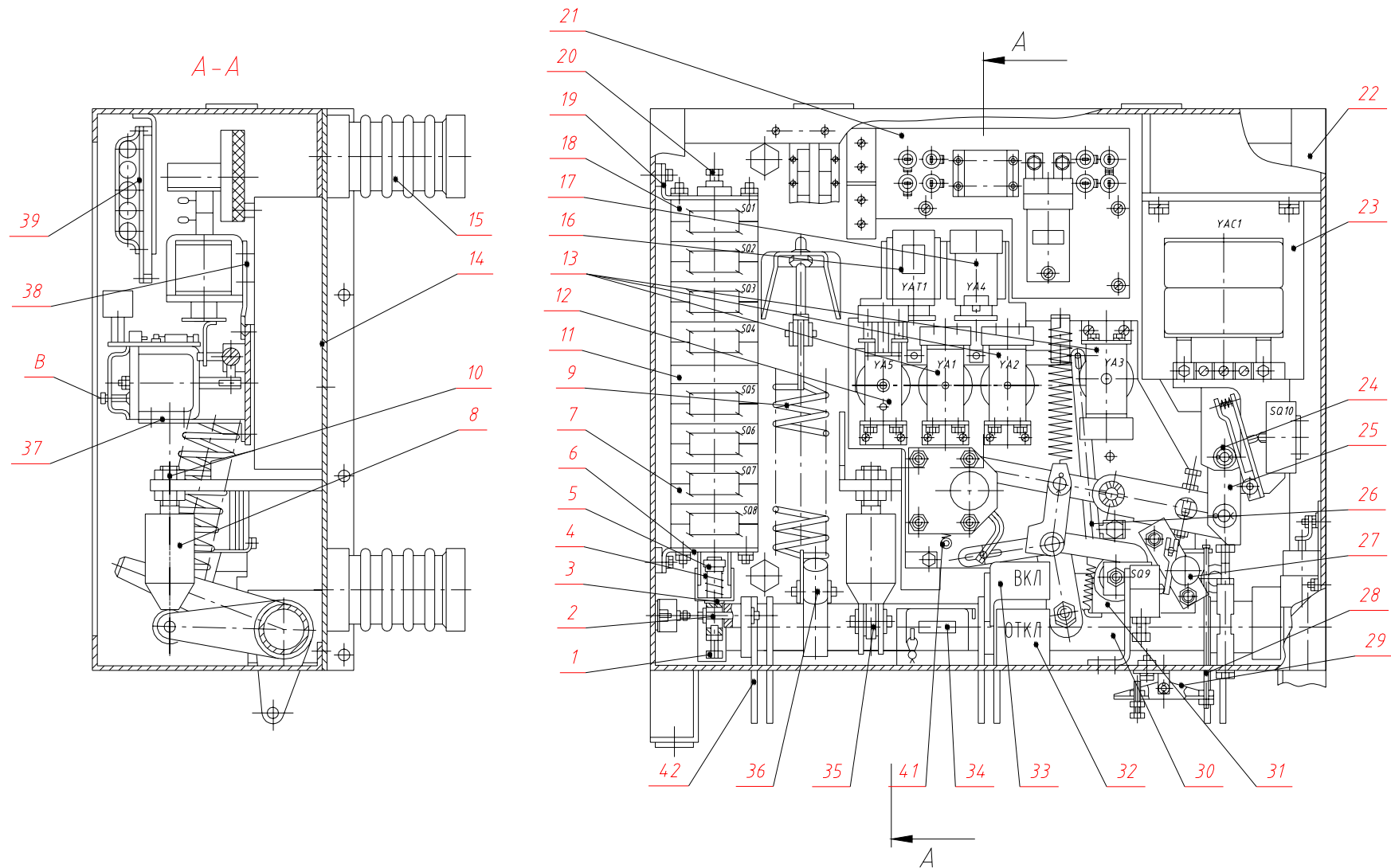
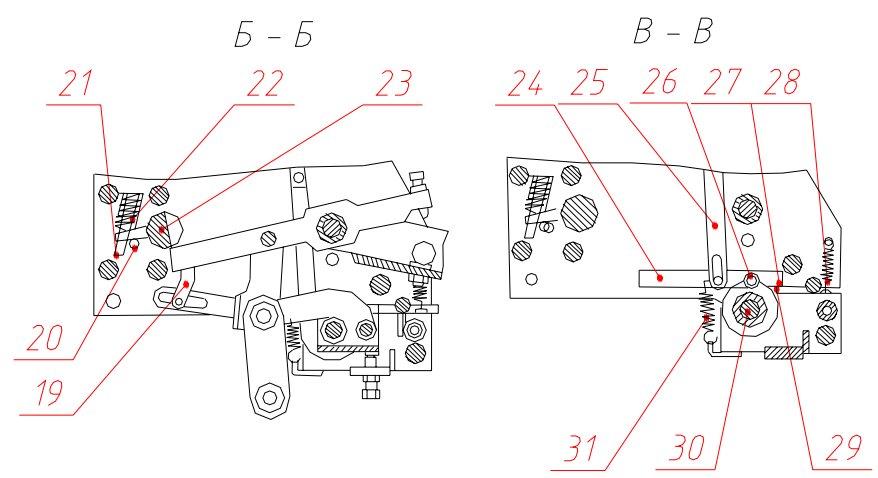
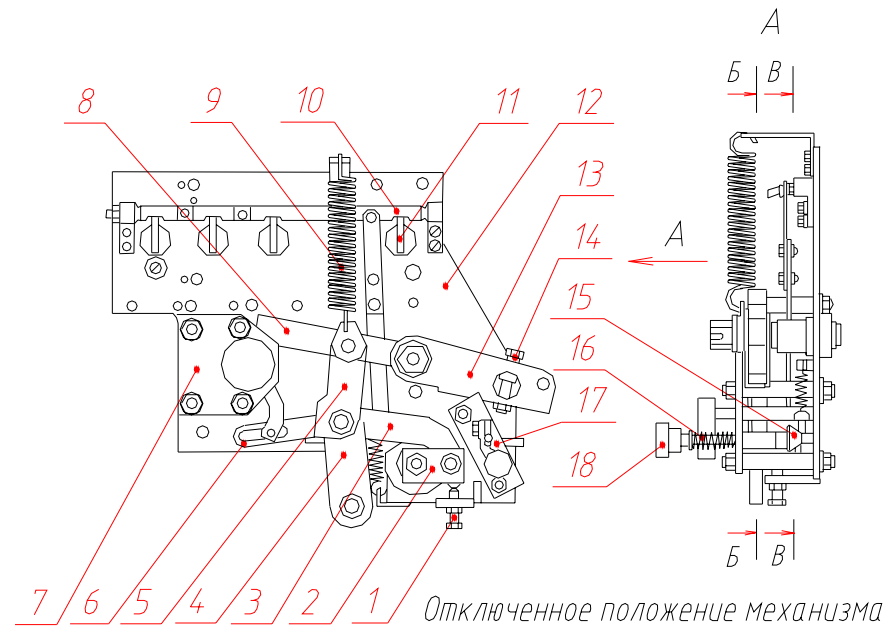


Рисунок Д.1



Включенное положение механизма

Рисунок Д.2

Приложение Ж

Виды исполнений выключателей

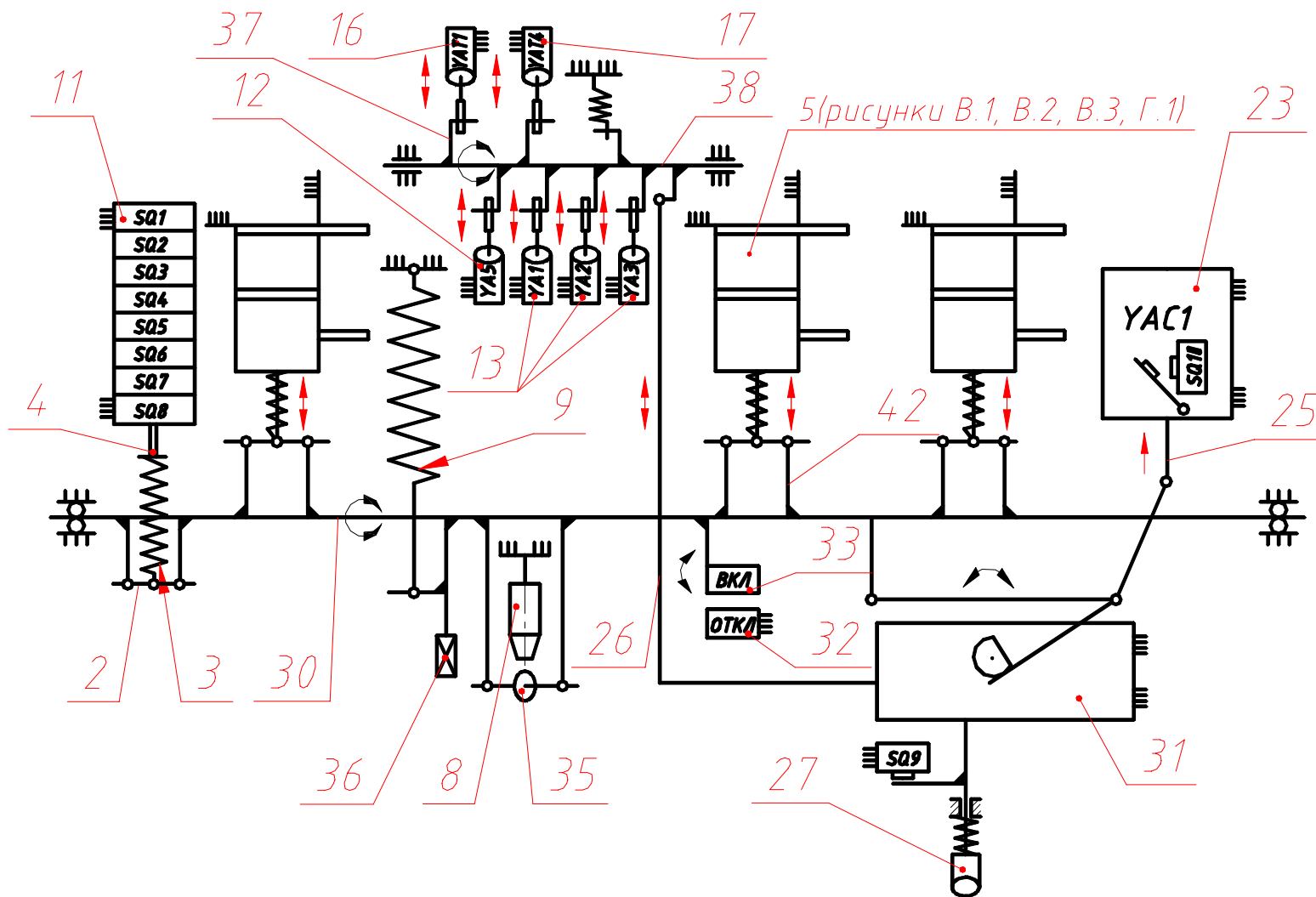
Таблица Ж.1

Обозначение конструкторской документации	Обозначение типа выключателя	Межполюсное расстояние, мм	Номинальный ток отключения, А	Номинальный ток, А	Напряжение питания привода, В		Расцепители			Количество выходных разъемов	Вариант установки выключателя	Обозначение схемы электрической принципиальной
					напряжение питания	напряжение управления	максимального тока, шт.	минимального напряжения, шт.	с питанием от независимого источника, шт.			
КУЮЖ.674152.021	ВБЭК1-10	200	31,5 или 40 ¹⁾	1600, или 2000, или 2500, или 3150 ¹⁾	~220	~220	2	–	–	2	В шкафу КРУ серии К105	КУЮЖ.674152.021 ЭЗ
-01	ВБЭК2-10				~220	~220	2	–	1			То же
-02	ВБЭК3-10				~220	~220	–	–	–			То же
-03	ВБЭК4-10				–220	–220	–	–	–			КУЮЖ.674152.021–03 ЭЗ
-04	ВБЭК5-10				–110	–110	–	–	–			КУЮЖ.674152.021–04 ЭЗ
-05	ВБЭК6-10				~220	–220	–	–	–			КУЮЖ.674152.021–05 ЭЗ
-06	ВБЭК7-10	200	31,5 или 40 ¹⁾	1600, или 2000, или 2500, или 3150 ¹⁾	~220	~220	–	–	–	2	В шкафу КРУ серии К-2-10-26 ЭБ	КУЮЖ.674152.021 ЭЗ
-07	ВБЭК8-10				–220	–220	–	–	–			КУЮЖ.674152.021–03 ЭЗ
-08	ВБЭК9-10				–110	–110	–	–	–			КУЮЖ.674152.021–04 ЭЗ
-10	ВБЭС1-10	200	31,5 или 40 ¹⁾	1600, или 2000, или 2500, или 3150 ¹⁾	~220	~220	3	1	1	1	Стационарный	КУЮЖ.674152.021–10 ЭЗ
-11	ВБЭС2-10				~220	~220	2	1	–			То же
-12	ВБЭС3-10				~220	~220	–	–	–			То же
-13	ВБЭС4-10				~220	~220	2	–	1			То же
-14	ВБЭС5-10				~220	~220	–	–	1			То же

-15	ВБЭС6-10				~220	~220	-	-	-			То же
-16	ВБЭС7-10				-220	-220	-	-	-			КУЮЖ.674152.021-16 ЭЗ
-17	ВБЭС8-10				-110	-110	-	-	-			КУЮЖ.674152.021-17 ЭЗ
-18	ВБЭС9-10				~220	-220	-	-	-			КУЮЖ.674152.021-18 ЭЗ
-20	ВБЭС11-10	240	31,5 или 40 ¹⁾	1600, или 2000, или 2500, или 3150 ¹⁾	~220	~220	2	-	-	2	В шкафу КРУ серии К61М	КУЮЖ.674152.021 ЭЗ
-21	ВБЭС12-10				~220	~220	2	-	1			То же
-22	ВБЭС13-10				~220	~220	-	-	-			То же
-23	ВБЭС14-10				-220	-220	-	-	-			КУЮЖ.674152.021-03 ЭЗ
-24	ВБЭС15-10				-110	-110	-	-	-			КУЮЖ.674152.021-04 ЭЗ
-25	ВБЭС16-10				~220	-220	-	-	-			КУЮЖ.674152.021-05 ЭЗ
-90	ВБЭС61-10	200	31,5 или 40 ¹⁾	1600 или 2000	~220	~220	2	-	-	2	В шкафу КРУ серии К59	КУЮЖ.674152.021 ЭЗ
-91	ВБЭС62-10				~220	~220	2	-	1			То же
-92	ВБЭС63-10				~220	~220	-	-	-			То же
-93	ВБЭС64-10				-220	-220	-	-	-			КУЮЖ.674152.021-03 ЭЗ
-94	ВБЭС65-10				-110	-110	-	-	-			КУЮЖ.674152.021-04 ЭЗ
-95	ВБЭС66-10				~220	-220	-	-	-			КУЮЖ.674152.021-05 ЭЗ
¹⁾ В соответствии с опросным листом ²⁾ Количество расцепителей может быть изменено в соответствии с опросным листом												

Приложение И

Кинематическая схема привода



Приложение К
(рекомендуемое)

Технология замены конденсаторов и пружины

ВНИМАНИЕ! ВСЕ РАБОТЫ НА МЕХАНИЗМЕ ПРИВОДА ПРОВОДИТЬ ПРИ ОТКЛЮЧЕННОМ ПОЛОЖЕНИИ ВЫКЛЮЧАТЕЛЯ.

До проведения замены каждого элемента снять крышку 6 с привода 4 (рисунки В.1, В.2, В.3, Г.1).

1. Для замены конденсатора С1 необходимо:

– снять панель 21 (рисунок Д.1), отпаять от выводов конденсатора 40 (С1) подводящие провода;

– ослабить винты удерживающей скобы и заменить конденсатор;

– закрепить конденсатор удерживающей скобой и распаять его выводы, соблюдая полярность;

– установить панель 21 на место.

2. Для замены конденсаторов расцепителя минимального напряжения необходимо:

– снять панель 39 (рисунок Д.1) отпаять от выводов конденсаторов подводящие провода;

– ослабить винты удерживающей скобы и заменить конденсаторы;

– закрепить конденсаторы удерживающей скобой и распаять их выводы, соблюдая полярность;

– установить панель 39 на место.

По окончании указанных работ установить на привод крышку.

Приложение Л
(обязательное)
Основные параметры выключателя,
проверяемые при приемке и поставке

Таблица Л.1

Наименование параметра, единица измерения	Допустимое значение параметра	
	не менее	не более
1	2	3
Сопротивление главных цепей постоянному току, мкОм		25
Сопротивление главных цепей постоянному току выкатных и стационарных исполнений выключателя, предназначенных для установки в выкатные элементы: с $I_n = 3150$ А, мкОм		30
с $I_n = 1600$ А или 2000 А или 2500 А, мкОм		35
Электрическая прочность изоляции главных цепей, кВ		42
Электрическая прочность изоляции цепей питания привода и управления, кВ		2,0 ¹⁾
Сопротивление изоляции главных цепей, МОм		10000
Сопротивление изоляции цепей питания привода и управления, МОм		20
Время вибрации (дребезга) контактов при включении, мс		2,0
Разновременность работы трех полюсов:		
– при включении, мс		3,0
– при отключении, мс		2,0
Средняя скорость подвижного контакта полюса при включении на последних 4 мм хода до замкнутого положения, м/с	0,5	0,9
Средняя скорость подвижного контакта полюса при отключении на первых 4 мм хода от замкнутого положения, м/с	1,0	1,9
Собственное время включения, мс		100
Собственное время отключения, мс		40
Ход подвижного контакта каждого полюса от отключенного положения до замыкания контактов, мм	8	11
Выбег подвижного контакта при отключении, мм		3

Продолжение таблицы Л.1

1	2	3
Возврат подвижного контакта при отключении, мм		2
Токи в обмотке при номинальном напряжении питания 220 В переменного тока:		
– электромагнита включения, А		70
– электромагнита отключения, А		1,5
Токи в обмотке при номинальном напряжении питания 220 В постоянного тока:		
– электромагнита включения, А		70
– электромагнита отключения, А		1,5
Токи в обмотке при номинальном напряжении питания 110 В:		
– электромагнита включения, А		140
– электромагнита отключения, А		3,0
Параметры расцепителя максимального тока:		
– ток срабатывания, А		
расцепитель 1	2,4(4,0)	3,3(5,5)
расцепитель 2	2,4(4,0)	3,3(5,5)
расцепитель 3	2,4(4,0)	3,3(5,5)
– потребление мощности при неподтянутом якоре, ВА		
расцепитель 1		40
расцепитель 2		40
расцепитель 3		40
Параметры расцепителя минимального напряжения:		
– напряжение срабатывания, В		35–50
– напряжение возврата, В		85
– мощность потребления при подтянутом якоре и номинальном напряжении, ВА		30

Продолжение таблицы Л.1

1	2	3
<p>– выдержка времени срабатывания при полном снятии (в зависимости от исполнения), с</p> <p>Параметры расцепителя с питанием от независимого источника постоянного тока напряжением 220 В:</p> <p>– ток потребления при отключении, А</p>	<p>0,5</p> <p>1,25</p> <p>2,0</p> <p>2,75</p> <p>3,5</p>	<p>1,1</p> <p>1,95</p> <p>2,8</p> <p>3,65</p> <p>4,5</p> <p>0,7</p>
<p>¹⁾ Счетчик циклов, микропереключатели в расцепителях проверяются напряжением 1 кВ.</p> <p>Расцепители максимального тока со значением токов, указанных в скобках, изготавливаются в соответствии с заказом.</p>		