

342660
код продукции

КОНТАКТОРЫ ВАКУУМНЫЕ

типа КВТ-1,14

Руководство по эксплуатации

КУЮЖ.644536.001 РЭ

СОДЕРЖАНИЕ

1	Описание и работа контактора	3
1.1	Назначение контактора	3
1.2	Технические характеристики контактора	5
1.3	Устройство и работа контактора	9
1.4	Маркировка	10
1.5	Упаковка	10
2	Описание и работа составных частей контактора	11
3	Подготовка контакторов к использованию	12
3.1	Общие положения	12
3.2	Правила и порядок осмотра и проверки готовности контактора к использованию	12
3.3	Измерение параметров, регулирование и настройка	12
4	Использование контакторов	14
4.1	Порядок действий обслуживающего персонала при выполнении задач применения контакторов	14
4.2	Порядок контроля работоспособности контакторов	14
5	Техническое обслуживание	15
5.1	Общие сведения	15
5.2	Меры безопасности	15
5.3	Проверка технического состояния	16
5.4	Возможные неисправности и способы их устранения	16
6	Хранение	17
6.1	Условия хранения	17
7	Транспортирование	17
7.1	Условия транспортирования	17
8	Информационные данные	17
	Приложение А. Габаритные, установочные и присоединительные размеры и масса контактора	19
	Приложение Б. Перечень оборудования и приборов, необходимых для контроля, регулирования и настройки контактора	22
	Приложение В. Сведения о содержании цветных металлов в контакторе	23
	Приложение Г. Схемы электрические принципиальные контактора	24
	Приложение Д. Схема приложения напряжения при испытании электрической прочности изоляции цепи управления и исполнительных цепей потребителя	32
	Приложение Е. Устройство контактора	33
	Приложение Ж (справочное) Структура условного обозначения контактора	34

Настоящее руководство по эксплуатации (далее РЭ) предназначено для изучения устройства, принципа действия, правил настройки, регулировки и эксплуатации контакторов вакуумных типа КВТ-1,14 открытого исполнения с естественным воздушным охлаждением общепромышленного назначения с электромагнитным приводом, а также контакторов, встраиваемых в комплектные устройства,* (далее контактор) и содержит технические характеристики, условия применения, указания по подготовке к работе и техническому обслуживанию, указания по мерам безопасности.

Применение вакуумных контакторов для реверсирования цепей допускается только при наличии механической блокировки, исключающей одновременное включение двух контакторов; применение только электрической блокировки не допускается.

Изготовлен ОАО «НПП «Контакт».

Адрес: Россия, 410033, г. Саратов, ул. им. Спицына Б.В., 1.

1 ОПИСАНИЕ И РАБОТА КОНТАКТОРА

1.1. Назначение контактора

1.1.1 Контактор предназначен для частых коммутационных операций приемников электрической энергии в электроустановках отраслей народного хозяйства на номинальное напряжение до 1000, максимальное рабочее напряжение до 1140 В трехфазного переменного тока частотой 50 Гц. Контактор предназначен для установки только на заземлённых металлических конструкциях или в недоступных местах.

Контактор предназначен для работы в шкафах управления асинхронными двигателями, установленными в помещениях (категория размещения УЗ по ГОСТ 15150-69 или УХЛ2.1м по ГОСТ 15543.1-89).

1.1.2 Типоисполнения контакторов приведены в таблице 1 и приложении Ж.

Таблица 1

Условное обозначение типоисполнения контакторов	Номинальный переменный ток главной цепи, А	Номинальное напряжение цепи управления, В	
		переменного тока	постоянного и переменного тока
1	2	3	4
КВТ-1,14-2,5/160 УЗ	160	220	
КВТ-1,14-2,5/160 УЗ-1	160	110	
КВТ-1,14-2,5/160 УЗ-1-Ш*	160	110	
КВТ-1,14-2,5/160 УЗ-2	160	380	
КВТ-1,14-2,5/160 УЗ-4	160		220
КВТ-1,14-2,5/160 УЗ-5	160		110
КВТ-1,14-2,5/250 УЗ	250	220	
КВТ-1,14-2,5/250 УЗ-1	250	110	
КВТ-1,14-2,5/250 УЗ-1-Ш*	250	110	
КВТ-1,14-2,5/250 УЗ-2	250	380	
КВТ-1,14-2,5/250 УЗ-4	250		220
КВТ-1,14-2,5/250 УЗ-5	250		110
КВТ-1,14-4/400 УЗ	400	220	
КВТ-1,14-4/400 УЗ-1	400	110	
КВТ-1,14-4/400 УЗ-1-Ш*	400	110	
КВТ-1,14-4/400 УЗ-2	400	380	
КВТ-1,14-4/400 УЗ-4	400		220
КВТ-1,14-4/400 УЗ-5	400		110
КВТ-1,14-2,5/160 УХЛ2.1м	160	220	
КВТ-1,14-2,5/250 УХЛ2.1м	250	220	

КВТ-1,14-4/400 УХЛ2.1М	400	220	
КВТ-1,14-2,5/160 УХЛ2.1М-2	160	380	
КВТ-1,14-2,5/250 УХЛ2.1М-2	250	380	
КВТ-1,14-4/400 УХЛ2.1М-2	400	380	
КВТ-1,14-2,5/160 У3-К	160	220	
КВТ-1,14-2,5/160 У3-1-К	160	110	
КВТ-1,14-2,5/160 У3-2-К	160	380	
КВТ-1,14-2,5/160 У3-4-К	160		220
КВТ-1,14-2,5/160 У3-5-К	160		110
КВТ-1,14-2,5/250 У3-К	250	220	
КВТ-1,14-2,5/250 У3-1-К	250	110	
КВТ-1,14-2,5/250 У3-2-К	250	380	
КВТ-1,14-2,5/250 У3-4-К	250		220
КВТ-1,14-2,5/250 У3-5-К	250		110
КВТ-1,14-4/400 У3-К	400	220	
КВТ-1,14-4/400 У3-1-К	400	110	
КВТ-1,14-4/400 У3-2-К	400	380	
КВТ-1,14-4/400 У3-4-К	400		220
КВТ-1,14-4/400 У3-5-К	400		110
КВТ-1,14-2,5/160 У3-К1	160	220	
КВТ-1,14-2,5/160 У3-1-К1	160	110	
КВТ-1,14-2,5/160 У3-2-К1	160	380	
КВТ-1,14-2,5/160 У3-4-К1	160		220
КВТ-1,14-2,5/160 У3-5-К1	160		110
КВТ-1,14-2,5/250 У3-К1	250	220	
КВТ-1,14-2,5/250 У3-1-К1	250	110	
КВТ-1,14-2,5/250 У3-2-К1	250	380	
КВТ-1,14-2,5/250 У3-4-К	250		220
КВТ-1,14-2,5/250 У3-5-К1	250		110
КВТ-1,14-4/400 У3-К1	400	220	
КВТ-1,14-4/400 У3-1-К1	400	110	
КВТ-1,14-4/400 У3-2-К1	400	380	
КВТ-1,14-4/400 У3-4-К1	400		220
КВТ-1,14-4/400 У3-5-К1	400		110
КВТ-1,14-2,5/160 У3-7	160		36
КВТ-1,14-2,5/250 У3-7	250		36
КВТ-1,14-4/400 У3-7	400		36

* Исполнение из трекинговой пластмассы

Примечание – Допускается по заказу потребителя другая комплектация и другие незначительные конструктивные отличия, что не выделяется в отдельное типоразмерное исполнение, маркировка производится в соответствии со структурой условного обозначения.

1.2 Технические характеристики контактора

Значения основных параметров и технических характеристик контакторов, приведены в таблице 2 и в п.п. 1.2.2-1.2.28.

Таблица 2

Наименование основного параметра и характеристики. Единица измерения	Значение
1	2
Номинальное напряжение главной цепи, кВ	1,0
Максимальное рабочее напряжение главной цепи, кВ	1,14
Номинальное напряжение по изоляции, кВ	1,14

Номинальный переменный ток главной цепи, А	согласно таблице 1
Номинальный ток вспомогательных контактов, А	10
Номинальное напряжение вспомогательных контактов, В - переменного тока частотой 50 Гц - постоянного тока	до 660 до 440
Номинальный переменный ток отключения главной цепи для контактов типоразмеров с номинальным током, кА: - 160 и 250 А; - 400 А	2,5 3,5
Электрическое сопротивление главной цепи постоянному току, мкОм, не более	350
Количество свободных вспомогательных контактов, шт. - замыкающих - размыкающих: 1) для контактов с номинальным напряжением цепи управления переменного тока 2) для контактов с номинальным напряжением цепи управления постоянного и переменного тока	4 3 4
Время дребезга главных контактов каждого полюса при включении, с, не более	0,005
Разновременность замыкания главных контактов трех полюсов при включении, с, не более	0,003
Разновременность размыкания главных контактов трёх полюсов при отключении, с, не более	0,003
Собственное время включения, с, не более Собственное время включения контактора на номинальное напряжение цепи управления 36 В с, не более для переменного тока для постоянного тока Примечание – Собственное время включения может быть уменьшено до 0,06 с при способе управления в соответствии с рисунком Г.8 и п.8.2	0,06 1,5 3,0
Собственное время отключения, с, не более	0,14
Провал подвижного главного контакта каждого полюса, мм	1 ± 0,2
Ход (раствор) подвижного главного контакта каждого полюса от отключенного положения до замыкания контактов, мм: для типоразмеров 160 А и 250 А; для типоразмеров 400 А	2 (+0,2;- 0,3) 2,2 (+0,3;-0,2)
Номинальное напряжение цепи управления, В	согласно таблице 1
Мощность потребляемая включающими катушками в режиме удержания типоразмеров контакторов с напряжением управления, Вт, не более: переменного тока; переменного и постоянного тока	15 24
Ток включения в цепи управления контактора в течение собственного времени включения, А, не более: - при 110 В - при 220 В - при 380 В - при 36 В	10 5 3 1,0

*Номинальные рабочие токи контакторов (см. таблицу 2), встраиваемых в комплектные устройства, должны быть снижены на 5% на каждые 5°С при температуре окружающей среды выше 40°С, при этом максимальная температура в комплектном устройстве не должна превышать 65°С.

1.2.2 Включающие катушки обеспечивают включение контактора при колебаниях напряжения на их зажимах от 0,85 до 1,1 его номинального значения.

Контактор при снижении напряжения до $0,75 U_n$ не отключается.

1.2.3 Контакторы предназначены для работы на высоте не более 1000 м над уровнем моря при значениях механических и климатических факторов внешней среды, указанных в таблице 3.

Таблица 3

Воздействующий фактор и его характеристика. Единица измерения	Значения характеристики воздействующего фактора	
	УЗ	УХЛ2.1м
1	2	3
Механические факторы Синусоидальная вибрация: диапазон частот, Гц максимальная амплитуда ускорения, m/c^2 (g) степень жесткости по ГОСТ 17516.1-90 группа механического исполнения по ГОСТ 17516.1-90 Механические удары многократного действия: пиковое ударное ускорение, m/c^2 (g) длительность действия ударного ускорения, мс - степень жесткости по ГОСТ 17516.1-90 группа условий эксплуатации по ГОСТ 17516.1-90		
	от 0,5 до 100 до 12 (1,2) 7 M13	
	до 150 (15) 2-20 4 M19	
Климатические факторы Верхнее рабочее значение температуры среды при эксплуатации, °С Нижнее рабочее значение температуры среды при эксплуатации, °С Верхнее значение относительной влажности воздуха при эксплуатации (без конденсации влаги при температуре 25 °С), %	55 минус 45 98	40 минус 60 98
Верхнее значение температуры среды при транспортировании и хранении, °С Нижнее значение температуры среды при транспортировании и хранении, °С Изменение температуры воздуха: - от верхнего значения при транспортировании и хранении, °С - до нижнего значения при транспортировании и хранении, °С	50 минус 50 50 минус 50	50 минус 50 50 минус 50

1.2.4 Изоляция главной цепи контактора не бывшего в эксплуатации, в холодном состоянии при нормальных климатических условиях по ГОСТ 20.57.406-81 в течение 1 мин выдерживает испытательное переменное напряжение 4 кВ частотой 50 Гц.

1.2.5 Изоляция каждого полюса контактора, не бывшего в эксплуатации, в холодном состоянии при нормальных климатических условиях по ГОСТ 20.57.406-81 в течение 1 мин выдерживает испытательное переменное напряжение 5 кВ частотой 50 Гц при отключённом положении контактора.

1.2.6 Изоляция главной цепи контактора выдерживает испытательное переменное напряжение 2,5 кВ частотой 50 Гц в процессе и после выработки контактором числа циклов ВО, указанного в п. 1.2.14 настоящего РЭ.

1.2.7 Сопротивление изоляции главной цепи сухого и чистого, не бывшего в эксплуатации контактора соответствует требованиям ГОСТ 12 434-83:

а) в холодном состоянии при нормальных климатических условиях по ГОСТ 20.57.406-81 - не менее 20 МОм;

б) в нагретом состоянии при верхнем значении рабочей температуры - не менее 6 МОм;

в) после испытания на воздействие влажности - не менее 1 МОм.

1.2.8 Изоляция цепи управления и исполнительных цепей потребителя не бывшего в эксплуатации контактора в холодном состоянии при нормальных климатических условиях по ГОСТ 20.57.406-81 в течение 1 мин выдерживает испытательное переменное напряжение:

- 2 кВ частотой 50 Гц для контакторов с напряжением цепи управления 110 и 220В;
- 2,5 кВ частотой 50 Гц для контакторов с напряжением цепи управления 380 В.

1.2.9 Сопротивление изоляции цепи управления и исполнительных цепей потребителя, сухого и чистого, не бывшего в эксплуатации контактора соответствует следующим значениям:

- а) в холодном состоянии при нормальных климатических условиях по ГОСТ 20.57.406 - не менее 20 МОм;
- б) в нагретом состоянии при верхнем значении рабочей температуры - не менее 6 МОм;
- в) после испытания на воздействие влажности не менее 1 МОм.

1.2.10 Предельные допустимые превышения температуры токоведущих частей контактора над эффективной температурой окружающей среды 40°C (кроме частей, расположенных внутри вакуумных камер), при номинальной токовой нагрузке, соответствуют требованиям ГОСТ 403-73:

- главной цепи - 55°C;
- обмоток включающих катушек - 65°C.

1.2.11 Главные контакты каждого контактора включают и отключают токи, характеризующие предельную коммутационную способность. Токи, характеризующие предельную коммутационную способность, и параметры цепей соответствуют требованиям ГОСТ 12434-83 для режима редких коммутаций категорий основного применения АС-4 с уточнениями, приведенными в настоящем пункте и в таблице 4.

Таблица 4

Номинальный ток контактора	Ток при включении, А (амплитудное значение)	Ток при отключении, А (действующее значение)	Время дуги, с, не более	Число циклов ВО
160	5600	3000	0,02	9
250	5600	3000	0,02	9
400	6000	3500	0,02	9

Отношение возвращающегося напряжения к номинальному напряжению - 1,0.

Примечание - Коммутационная способность главных контактов – в соответствии с требованиями ГОСТ 11206-77 обеспечивается предельной коммутационной способностью.

Контактор стоек при протекании сквозного тока, значение которого соответствует приведенному в таблице 5.

Таблица 5

Номинальный ток контактора, А	Стойкость при сквозном токе, А	
	в течении одной полуволны (наибольшее амплитудное значение)	в течении 0,2 с (эффективное значение)
160	10000	6000
250	10000	6000
400	12000	7000

1.2.13 Износостойкость главных контактов при напряжении 1140 В - не менее указанной в таблице 6.

Таблица 6

Износостойкость по ГОСТ 11206-77	Частота ВО, в час	ПВ, %	Число циклов ВО	Наибольшее значение номинального рабочего тока
Коммутационная в режиме АС-4	1200	15	$0,5 \times 10^6$ *	$0,4 I_n$

*С заменой, при необходимости, возвратной пружины через каждые $0,4 \times 10^6$ циклов ВО.

Механическая износостойкость контакторов $1,6 \times 10^6$ циклов ВО, с заменой, при необходимости, возвратной пружины через каждые $0,4 \times 10^6$ циклов ВО.

1.2.15 Контактор имеет блок вспомогательных контактов.

Число циклов оперирования (ВО), определяющее коммутационную износостойкость вспомогательных контактов:

а) не менее $1,6 \times 10^6$ в категории применения ДС-11.

б) не менее $1,5 \times 10^6$ в категории применения АС-11.

Коммутируемый ток, номинальное рабочее напряжение, номинальная частота включения в 1 ч и другие параметры цепи соответствуют значениям, приведенным в таблице 7.

Таблица 7

Род тока и категория применения	Номинальная частота включений в 1 ч.	Номинальное напряжение, В	Включение			Отключение		
			Коммутируемый ток, А	Коэффициент мощности цепи	Постоянная времени, мс	Коммутируемый ток, А	Коэффициент мощности цепи	Постоянная времени, мс
Переменный АС-11	1200	12;24	45	0,7	—	4,5	0,4	—
		40	35	0,7	—	3,5	0,4	—
		110;127	28	0,7	—	2,8	0,4	—
		220	16	0,7	—	1,6	0,4	—
		660	5	0,7	—	0,5	0,4	—
Постоянный ДС-11	1200	12	2,5	—	10	1,0	—	50
		24	1,25	—	10	0,5	—	50
		110	0,3	—	10	0,12	—	50
		220	0,16	—	10	0,06	—	50
		440	0,06	—	10	0,03	—	50

Примечание – Вспомогательные контакты надежно коммутируют при работе в цепях с током 0,05 А при напряжении 24 В и 0,2 А при напряжении 12 В

1.2.16 Коммутационная способность вспомогательных контактов в режиме редких коммутаций соответствует ГОСТ 11206-77 с уточнениями, приведенными в таблице 8.

Таблица 8

Род тока и категория применения	Номинальное напряжение, В	Включение			Отключение		
		Коммутируемый ток, А	Коэффициент мощности цепи	Постоянная времени, мс	Коммутируемый ток, А	Коэффициент мощности цепи	Постоянная времени, мс
Переменный АС-11	220	66	0,7	—	66	0,7	—
	380	37,4	0,7	—	37,4	0,7	—
	660	22	0,7	—	22	0,7	—
Постоянный ДС-11	12	2,75	—	50	2,75	—	50
	24	1,38	—	50	1,38	—	50
	110	0,33	—	50	0,33	—	50
	220	0,18	—	50	0,18	—	50
	440	0,07	—	50	0,07	—	50

Примечание - Допуск на постоянную времени $\pm 15\%$, допуск на коэффициент мощности цепи $\pm 0,05$.

1.2.17 Надежность контактора оценивается показателями:

а) механической износостойкостью контактора, T_M ;

б) коммутационной износостойкостью главных контактов, T_K .

1.2.18 Контрольные нормативы показателей надежности соответствуют значениям, приведенным в таблице 9.

Таблица 9

T_M , циклы ВО	T_K , циклы ВО
$1,6 \times 10^6$	$0,5 \times 10^6$

1.2.19 Контактторы ремонтпригодны. Ремонтпригодность определяется средним временем замены вакуумной камеры и не превышает одного часа.

1.2.20 Контактторы предназначены для работы во всех следующих режимах:
прерывисто-продолжительном;
продолжительном;
повторно-кратковременном;
- кратковременном.

1.2.21 Значение относительной продолжительности включения (ПВ) для повторно-кратковременного режима работы должно быть 15 % - для категории применения АС-4.

1.2.22 Длительность рабочего периода для кратковременного режима - любая из предусмотренных по ГОСТ 11206-77.

1.2.23 В прерывисто-продолжительном и продолжительном режимах контакторы обеспечивают работу при номинальных токах.

1.2.24 В повторно-кратковременном режиме контакторы обеспечивают работу при условии, что среднеквадратичное значение коммутируемых токов нагрузки должно быть не больше значений рабочих токов согласно п. 1.2.13 настоящего РЭ.

1.2.25 Габаритные, установочные и присоединительные размеры контакторов и их масса приведены в приложении А.

1.2.26 Перечень оборудования и приборов, необходимых для контроля и испытаний контакторов, приведён в приложении Б.

1.2.27 Сведения о содержании цветных металлов в контакторе приведены в приложении В.

Содержание драгоценных материалов в контакторе:

- масса серебра – 1,961 г (блок вспомогательных контактов), масса серебра в камерах дугогасительных указана в паспорте на изделие.

1.2.28 Схемы электрические принципиальные контактора приведены в приложении Г.

1.3 Устройство и работа контактора

1.3.1 Принцип работы контактора основан на гашении в вакууме электрической дуги, возникающей при размыкании контактов. Благодаря высокой электрической прочности вакуумного промежутка и отсутствию среды, поддерживающей горение дуги, электрическая дуга распадается и гаснет.

1.3.2 Контактор (см. приложение Е) состоит из корпуса 1, камер дугогасительных вакуумных 2, рычага 3, электромагнита 5, токоподводов 7, токовыводов 14, крепежных скоб 16, панели управления 23, блоков вспомогательных контактов (далее БВК) 20.

1.3.3 Каждая вакуумная дугогасительная камера 2 неподвижным выводом закреплена на токоподводе 7 при помощи специальной гайки 9.

Токоподвод 7 двумя винтами М5 закреплён на корпусе 1. Подвижный контакт камеры своим штоком связан с токовыводом 14 гибкой связью 8 при помощи шпильки 11 и гайки 10. На шпильке 11 установлен демпфирующий узел 15. Рычаг 3 закреплён в корпусе 1 с помощью оси 22, зафиксированной запорными кольцами 21. Рычаг 3 свободно вращается относительно корпуса 1 на оси 22.

Шпилька 11 проходит через отверстие рычага 3, на конце шпильки 11 установлена шайба 30, втулка 12 и две ограничивающие гайки 13, обеспечивающие регулировку провала подвижного контакта камеры. На рычаге 3 с противоположной стороны от оси закреплена пластина 17, являющаяся якорем электромагнита 5. Крепежные скобы 16 жестко закреплены на корпусе 1 и являются несущим каркасом для электромагнита 5 и панели управления 23. На плите 19 электромагнита установлен телескопический узел, состоящий из втулки 31, опоры 18 и возвратной пружины 4.

Для регулировки и ограничения хода подвижного штока камеры служат шпилька 25, резьбовая втулка 26 и гайка 27.

Регулировка хода осуществляется вращением резьбовой втулки 26 на шпильке 25 и фиксируется с помощью гайки 27.

1.3.4 Контактор осуществляет операции включения и отключения приёмников электрической энергии в режимах нормальных и редких коммутаций.

1.3.5 Включение контактора осуществляется при подаче напряжения через панель управления 23 на включающие катушки электромагнита 5. При этом пластина 17 притягивается к сердечникам электромагнита 5 и переводит рычаг 3 во включенное положение.

Рычаг 3 освобождает ограничивающие гайки 13 и шток камеры под действием атмосферного давления, через сильфон, перемещается вверх, контакты камеры замыкаются.

Демпфирующий узел 15 поджимает шток камеры 2, что уменьшает дребезг контактов при включении. Рычаг 3, перемещаясь, увеличивает натяг пружины 4. Планка, закрепленная на рычаге 3, переключает вспомогательные контакты 20.

1.3.6 В конце цикла включения размыкается нормально-замкнутый контакт БВК (SQ 1.1, см. приложение Г), и схема переходит в режим удержания.

Питающее напряжение цепи управления понижается трансформатором и на включающие катушки через выпрямительный блок подается пониженное напряжение удержания.

В контакторах с напряжением цепи управления переменного и постоянного тока переключение в режим удержания производится автоматически за время ≈ 40 мс, контакт SQ 1.1 остаётся свободным.

1.3.7 При снятии напряжения с включающих катушек возвратная пружина 4 переводит рычаг 3 в отключенное положение. Рычаг через втулку 12, ограничивающие гайки 13, шпильку 11 перемещает шток камеры 2. Контакты камеры размыкаются.

1.4 Маркировка

1.4.1 На наружной части корпуса контактора (приложение А) нанесены следующие данные:

- а) условное обозначение типоразмера контактора;
- б) дата изготовления;
- в) порядковый (заводской) номер контактора;
- г) товарный знак предприятия-изготовителя;
- д) наименование страны – изготовителя – Россия;
- е) единый знак обращения продукции на рынке государств-членов Таможенного союза –ЕАС;
- ж) максимальное рабочее напряжение U_e ;
- и) номинальное значение тока I_n и частота тока.

Контакторы, имеющие сертификат соответствия, дополнительно маркируются знаком соответствия.

1.4.2 Маркировка, характеризующая упаковку, соответствует ГОСТ 14192-96 с уточнениями, изложенными ниже.

На упаковку нанесены следующие манипуляционные знаки:

- а) знак, имеющий наименование "Беречь от влаги";
- б) знак, имеющий наименование "Верх";
- в) знак, имеющий наименование "Открывать здесь";
- г) знак, имеющий наименование "Хрупкое. Осторожно".

На упаковку нанесены информационные данные: масса брутто в килограммах и количество контакторов в шт.

На упаковку нанесены:

- а) товарный знак предприятия-изготовителя;
- б) условное обозначение контактора;
- в) клеймо упаковщика и дата упаковывания;
- г) клеймо ОТК;
- д) единый знак обращения продукции на рынке государств-членов Таможенного союза – ЕАС.

При поставке на экспорт должна быть дополнительная маркировка: "Экспорт. Россия".

1.5 Упаковка

1.5.1 Упаковка контакторов соответствует требованиям ГОСТ 11206-77.

1.5.2 В каждую упаковку вложено руководство по эксплуатации, (на партию контакторов, отправляемых в один адрес), к каждому контактору приложен паспорт (соответствующий номеру контактора).

1.5.3 Упаковка групповая с упакованным контактором опечатана или опломбирована предприятием-изготовителем.

2. ОПИСАНИЕ И РАБОТА СОСТАВНЫХ ЧАСТЕЙ КОНТАКТОРА

2.1 Вакуумная дугогасительная камера 2 состоит из герметичной оболочки, внутри которой расположены электростатические экраны, подвижный и неподвижный контакты. Внутри оболочки создается вакуум порядка 10^{-2} Па ($7,5 \times 10^{-5}$ мм рт.ст.). Для соединения элементов камеры применя-

ется сварка и пайка твердым припоем, обеспечивающие высокий уровень вакуума в камере в течение всего срока службы.

Внутри оболочки подвижный контакт укреплен на металлическом сильфоне, обеспечивающем осевые перемещения контакта и, одновременно, герметичность внутренней полости оболочки.

Камера выпускается с замкнутыми контактами. Сила сжатия, равная (60-100) Н, обеспечивается атмосферным давлением, действующим на сильфон (при притянута якоря электромагнита, встроенного в контактор).

Разомкнутое положение контактов в камере обеспечивается посредством установленной в контакторе отключающей пружины при отключенном питании электромагнита.

Экран камеры защищает внутренние поверхности изолятора от осаждения продуктов эрозии контактов, благодаря чему сохраняется внутренняя изоляция камеры после многократных коммутаций тока.

В вакуумной дугогасительной камере происходит коммутация - процесс замыкания и размыкания электрической цепи.

При размыкании неподвижного контакта с подвижным происходит гашение электрической дуги тока отключения. За счет уменьшения количества контактных точек между контактами и роста плотности тока, протекающего через оставшиеся контактные точки, на завершающей стадии размыкания происходит расплавление и испарение материала контактов, и в парах металла возникает электрический разряд, переходящий в дуговую стадию.

Благодаря низкому давлению в камере вокруг контактов происходит интенсивная диффузия (деионизация) дугового столба и дуга гаснет.

Поскольку в камере практически отсутствует среда, которая могла проводить электрический ток, электрическая дуга при размыкании контактов гаснет быстро и восстановление межэлектродного промежутка происходит быстро, со скоростью 5-50 кВ/мкс. Это дает возможность получить необходимые коммутационные характеристики контактора.

При включении и сближении контактов, еще до их соприкосновения, происходит пробой и образуется электрическая дуга так же, как и при отключении. Поэтому медленное сближение контактов приводит к дополнительному, нежелательному выделению тепла, расплавлению металла контактов и их оплавлению в одной или даже в нескольких точках.

По причине медленного сближения контактов также может возникнуть и вибрация контактов после замыкания, так называемый дребезг.

Для быстрого гашения дуги и для предупреждения возникновения дребезга необходима высокая скорость движения подвижного контакта при отключении и включении.

2.3 Корпус 1 является основной несущей деталью, на которой размещены все узлы и механизмы контактора. Корпус, изготовленный из механически прочного электроизоляционного материала, обеспечивает необходимую электрическую прочность между отдельными частями аппарата.

2.4 Рычаг 3 изготовлен из электроизоляционного механически прочного материала. Через рычаг происходит управление всеми механизмами контактора: включение-отключение камер, вспомогательных контактов.

2.5 Электромагнит 5 состоит из двух включающих катушек, двух сердечников, неподвижной плиты 19 и подвижной плиты 17. Катушки удерживаются на плите 19 с помощью сердечников, закрепленных болтами 24. Электромагнит служит для включения и удержания контактора во включенном положении.

2.6 Панель управления 23 формирует управляющий сигнал на включающие катушки в режимах включения и удержания. На контакты вилки разъема 6 (РП10-22) или клеммной колодки (в зависимости от исполнения) выведены цепи управления и цепи вспомогательных контактов.

2.7 Блоки вспомогательных контактов 20 (БВК) крепятся на скобы 16. Они состоят из четырех замыкающих и четырех размыкающих контактов.

Один размыкающий контакт задействован в схеме управления контактора типоразмера с напряжением управления переменного тока.

2.8 Крепежные скобы 16 являются несущими для крепления панели управления, электромагнита, блоков вспомогательных контактов, служат для крепления контактора у потребителя и заземления металлических частей контактора.

3 ПОДГОТОВКА КОНТАКТОРОВ К ИСПОЛЬЗОВАНИЮ

3.1 Общие положения

3.1.1 При получении контакторов потребителю необходимо оформить акт первичного обследования, в котором отмечается:

- состояние упаковки на предмет пломбирования и повреждения;
- наличие сопроводительной документации и маркировки;
- состояние контакторов на предмет повреждений;
- дата ввода контактора в эксплуатацию.

3.1.2 При установке контакторов необходимо убедиться в целостности стеклянной оболочки камер и в отсутствии загрязнений поверхности от пыли и посторонних частиц.

3.1.3 Контактор следует устанавливать на ровную поверхность, допуск плоскостности которой 0,5 мм.

3.2 Правила и порядок осмотра и проверки готовности контактора к использованию.

3.2.1 Перед пуском контактора в эксплуатацию необходимо:

- а) освободить контактор от упаковки;
- б) очистить контактор от пыли;
- в) проверить соответствие напряжения главной цепи, цепи управления включающей катушки данным, указанным на планке фирменной;
- г) проверить ход подвижных частей контактора и наличие раствора главных контактов.

Для этого, нажимая рукой на рычаг и отпуская его, убедиться в четкости движения подвижных частей и отсутствии заеданий;

д) убедиться в исправности всех частей контактора;

е) проверить затяжку всех винтовых соединений;

ж) установить контактор на вертикальную плоскость, вначале нижними открытыми отверстиями на ранее вставленные и незатянутые болты, а затем вставить болты в верхнее отверстие и надёжно затянуть болты;

з) подсоединить провода цепи управления в соответствии со схемой электрической (см. приложение Г);

Примечание - Контакторы с напряжением управления от постоянного и переменного тока не требуют соблюдения полярности.

и) подать напряжение управления на включающие катушки, соблюдая правила безопасности труда.

Убедиться в четкости работы контактора, включая и отключая его без нагрузки;

к) подсоединить контактор к силовой цепи.

Рекомендуемый момент затяжки болтов подсоединения внешних проводников, кабелей или шин – от 20 до 25 Н/м.

3.3. Измерение параметров, регулирование и настройка

3.3.1 В состоянии поставки контактор отрегулирован и настроен по основным параметрам и характеристикам, указанным в настоящем РЭ и соответствует техническим условиям ТУ 3426-001-07619636-98, поэтому перед вводом в эксплуатацию никаких дополнительных регулировок не требует.

Регулировку контактора производят при замене камеры и других сборочных единиц и деталей после полной или частичной разборки и сборки, а также в соответствии с подразделом 5.3.

3.3.2 Для измерения параметров, регулировки и настройки контактора необходимо иметь приборы, приспособления и инструменты, перечень которых указан в приложении Б.

3.3.3 Проверку сопротивления изоляции, электрической прочности изоляции главной цепи, электрического сопротивления главной цепи проводят при подготовке контактора к работе.

Проверку собственного времени включения и отключения контактора проводят после регулировочных работ.

3.3.4 Испытание электрической прочности изоляции главной цепи контактора, в холодном состоянии проводят по ГОСТ 2933-83 с уточнениями и дополнениями, приведенными в настоящем пункте.

Продолжительность приложения напряжения 1 мин. Контактор устанавливают на заземленное металлическое основание.

Испытательное напряжение частотой 50 Гц подводят 3 раза контактору, во включенном положении:

- к верхнему среднему выводу подводят испытательное напряжение, а нижние крайние выводы заземляют;

- к верхним крайним выводам подводят испытательное напряжение, а средний нижний вывод заземляют;

- к трем верхним выводам.

Установка должна быть снабжена защитой, срабатывающей при токе (10-12) мА. Ток утечки не измеряется.

Контактор считают выдержавшим испытания, если при подъеме и выдержке не произошло пробоя изоляции или перекрытия по поверхности изоляции, приведших к отключению установки защитой.

3.3.5 Испытание электрической прочности изоляции каждого полюса контактора (косвенный контроль вакуума в камере) в холодном состоянии проводят по ГОСТ 2933-83 с уточнениями и дополнениями, приведенными в настоящем пункте.

Требования к испытательной установке - по ГОСТ 2933-83.

Продолжительность приложения напряжения 5 кВ - (60 ± 5) с.

Контактор устанавливают на заземленное металлическое основание.

Испытательное напряжение прикладывается при разомкнутых контактах.

Контроль хода главных контактов по п. 3.3.11.

Скорость подъема напряжения до 3,5 кВ может быть произвольной.

Дальнейшее повышение напряжения должно быть плавным, но позволяющим при напряжении более 3/4 испытательного производить отсчет показаний измерительного прибора.

Установка должна быть снабжена защитой, срабатывающей при токе (10-12) мА. Ток утечки не измеряется.

Контактор считают выдержавшим испытания изоляции испытательным напряжением, если при подъеме и выдержке не произошло пробоя изоляции, перекрытия по поверхности изоляции, приводящих к отключению установки защитой. Погрешность установки испытательного напряжения – не более $\pm 5\%$ (по ГОСТ 2933-83).

3.3.6 Измерение сопротивления изоляции главной цепи

Измерения проводят мегаомметром постоянного тока на напряжение 2500 В или другим устройством с напряжением 2500 В.

Измерение сопротивления изоляции проводят в нормальных условиях испытаний и в последовательности, приведенной в п. 3.3.4.

Контактор считают выдержавшим испытание, если значение сопротивления изоляции не менее 20 МОм при испытании в холодном состоянии.

3.3.7 Сопротивление главной цепи между выводами контактора, измеряют методом амперметра-вольтметра на постоянном или выпрямленном токе от источника с коэффициентом пульсации не более 0,06 при включенном положении контактора. При измерении значение тока должно быть в пределах (10-250) А.

Допускается производить измерение сопротивления полюсов микроомметром, при помощи щупов с острыми иглами, разрушающими окисную пленку.

Перед измерением сопротивления контактор необходимо несколько раз включить и отключить вхолостую.

Если сопротивление окажется более 350 мкОм, необходимо проверить и подтянуть крепление всех контактных соединений.

Испытание электрической прочности изоляции цепи управления и исполнительных цепей потребителя проводят по ГОСТ 2933-83.

При испытании главная цепь должна быть соединена с заземленным металлическим основанием, на котором установлен контактор.

Испытательное напряжение должно быть приложено в соответствии с приложением Д.

Допускается оценивать по отсутствию срабатывания защиты испытательной установки при токе (5 ± 1) мА.

3.3.9 Контроль сопротивления изоляции цепи управления и исполнительных цепей потребителя контактора, при нормальных и предельных климатических условиях проводят мегаомметром с испытательным напряжением 1000 В в последовательности, приведенной в п. 3.3.8.

Погрешность измерения не более $\pm 20\%$.

Контактор, считают выдержавшим испытание, если величина сопротивления изоляции цепи управления и исполнительных цепей потребителя не превышает норм, указанных в п. 1.2.9 настоящего РЭ.

3.3.10 Величина хода (раствора) и провала главных контактов устанавливается заводом - изготовителем (см. таблицу 2).

В процессе эксплуатации величина хода и провала главных контактов может изменяться.

Регулировку хода главных контактов следует проводить при величине хода менее 1,8 мм.

Регулировку провала главных контактов следует проводить при величине провала менее 0,2 мм.

Уменьшение провала связано с износом главных контактов камеры.

При повторном достижении величины провала 0,2 мм камера подлежит замене.

Примечание – В период гарантийного срока эксплуатации (см. п.5.2 паспорта КУ-ЮЖ.644536.001 ПС) регулировку провала главных контактов проводить по согласованию с заводом-изготовителем.

3.3.11 Для регулировки провала главного контакта необходимо завернуть втулку 26 (см. приложение Е) до касания плиты 17 сердечника электромагнита 5, гайками 13 добиться зазора $(1\pm 0,2)$ мм между рычагом 3 и шайбой 30, зафиксировать обе гайки 13. Втулкой 26 установить ход (раствор) штока 11 в соответствии с таблицей 2, законтрить гайку 27.

Ход контролируется штангенрейсмасом при включенном и отключенном положениях контактора. Отрегулировать возвратную пружину при помощи винта 28, застопорить винт гайкой 29. Пружина должна надежно отбрасывать рычаг 3 до втулки 26.

3.3.12 Регулировку момента срабатывания блоков вспомогательных контактов 20 (БВК) проводят в пределах регулировочных пазов, после чего винты затягивают. Ход штока БВК должен быть $(4+0,5)$ мм.

3.3.13 По окончании регулировок проверить исправность работы привода включением и отключением контактора.

4 ИСПОЛЬЗОВАНИЕ КОНТАКТОРОВ

4.1 Порядок действий обслуживающего персонала при выполнении задач применения контакторов

4.1.1 Контакторы перед началом эксплуатации следует установить в рабочее положение – вертикальное (рычагом 3 вниз согласно приложению Е).

4.1.2 Во время эксплуатации контакторов необходимо проводить периодически контрольно-профилактические осмотры, при которых:

- проверять надежность крепления, затяжку всех винтовых соединений;
- контролировать чистоту наружных поверхностей, отсутствие трещин на изоляционных частях;
- проверять ход и провал подвижного контакта каждой камеры;
- проверять электрическую прочность.

Периодичность контроля раз в 6 месяцев, но не реже, чем через каждые 100000 циклов ВО.

4.1.3 Все работы с контакторами должны быть зафиксированы в соответствующих документах у потребителя (рабочих журналах).

4.1.4 Контроль камер (контактов главной цепи) заключается в проверке хода и провала главных контактов и проверке электропрочности.

Для этой цели следует отключить напряжение и нагрузку от зажимов каждого полюса. Ход главных контактов контролируется штангенрейсмасом при включенном и отключенном положениях контактора.

Провал контролируется щупом во включенном положении контактора.

Электропрочность контролируется в соответствии с п. 3.3.5 настоящего РЭ.

При осмотре вспомогательных контактов необходимо убедиться в их исправности.

4.2 Порядок контроля работоспособности контакторов

4.2.1 Контроль параметров контактора проводится в соответствии с п. 3.3 настоящего РЭ.

4.2.1.1 Критерии работоспособности камер:

а) электрическая прочность изоляции каждого полюса контактора, проверенная в соответствии с п. 3.3.5, выдерживает напряжение 5кВ;

б) электрическое сопротивление главной цепи, измеренное в соответствии с п. 3.3.7 не превышает 350 мкОм;

в) износ контактов главной цепи в соответствии с п. 3.3.10.

Примечание – Наличие серебристо-серого налёта на внутренней поверхности стекла камер не является признаком её неработоспособности.

4.2.1а Конструкция контактора позволяет быстро и без особых затруднений произвести смену отдельных деталей и узлов.

4.2.2 При повреждении включающей катушки (поз.5 приложение Е), необходимо:

- снять панель управления 23, отвернув два винта поз.32;

- опаять выводы катушки (обратить внимание на полярность катушки);

- отвернуть болт 24, снять катушку с сердечником.

Установку катушки следует производить в обратной последовательности, при этом необходимо обращать внимание на полярность. Резьбовые соединения стопорить эмалью ЭП 51 ГОСТ 9640-85.

4.2.3 В случае замены камеры на новую снять защитный кожух 33, для чего отвернуть два винта М4 и сместить кожух вниз, снять стопорные шайбы 21 вала 22 и вынуть вал.

ВНИМАНИЕ! ВАЛ С ОДНОГО КОНЦА ИМЕЕТ НАКАТКУ, ПОЭТОМУ ЕГО НЕОБХОДИМО ВЫНИМАТЬ В СТОРОНУ ПРИКЛЕЕННОЙ ПЛАНКИ ФИРМЕННОЙ 34 (СМ. РИСУНОК 1).

Отвернуть гайки 13, 27 и втулку 26. Снять возвратную пружину 4 с телескопическим узлом. Снять рычаг 3. Отсоединить нижний токовывод 14, отвернув винт М6. Отвернуть два винта М5, крепящие токоподвод, и снять камеру вместе с закрепленными на ней деталями. Отвернуть специальную гайку 9 и отсоединить токоподвод. Удерживая камеру ключом 14×13 за лыску токовывода, расконтрить гайку 10 и вывернуть шпильку 11, снять гибкую связь с токовыводом.

Установку камеры осуществлять в обратной последовательности.

Произвести регулировку согласно раздела 3 настоящего РЭ.

Резьбовые соединения стопорить эмалью ЭП 51 ГОСТ 9640-85.

4.2.4 В случае замены возвратной пружины 4 расконтрить гайку М6 позиция 29), отвернуть регулировочный винт 28, сжать пружину и снять возвратную пружину 4 вместе с опорой 18 и втулкой 31. Заменить пружину на новую. Установить пружину с телескопическим узлом на контактор. Винтом 28 отрегулировать усилие возвратной пружины, (при включении-отключении рычаг 3 должен отбрасываться до упора - втулки 26), законтрить винт гайкой 29.

4.2.5 В случае проведения ремонта блока управления необходимо снять панель управления согласно п. 4.2.2. Проверить исправность элементов схемы (приложение Г), устранить дефект, собрать контактор в обратной последовательности. Требования к электромонтажу по ОСТ 11.010.004-79.

5 ТЕХНИЧЕСКОЕ ОБСЛУЖИВАНИЕ

5.1 Общие указания

5.1.1 Контактор обеспечивает основные параметры и характеристики при соблюдении правил эксплуатации, соответствующих требованиям настоящего РЭ.

5.1.2 Техническое обслуживание контактора сводится к периодической проверке электрической прочности главных контактов, подтяжке резьбовых соединений, смазке и очистке от пыли.

5.1.3 Проверка электрической прочности главных контактов производится один раз в год. В случае потери электрической прочности камеру (или камеры) следует заменить.

5.1.4 Подтяжка резьбовых соединений осуществляется один раз в год или через 100 000 циклов "ВО".

5.1.5 Очистка контакторов от пыли производится в соответствии с таблицей 10 настоящего РЭ.

5.2 Меры безопасности

5.2.1 При распаковке контактора и установке его в аппаратуру потребителя во избежание раскола стеклянных корпусов вакуумных камер, являющихся хрупкими и находящимися под давлением порядка 10^{-2} Па, следует оберегать камеры от ударов.

5.2.2 При испытаниях необходимо пользоваться диэлектрическим ковриком, перчатками, ботами.

С целью защиты от высокого напряжения и от короткого замыкания, могущего возникнуть при пробое изоляции, в цепи источников напряжения, последовательно с проверяемым контактором следует предусмотреть индуктивное сопротивление из расчета около 100 Ом на каждый 1 В испытательного напряжения.

5.2.3 При монтаже и демонтаже камеры не допускается поворота подвижного контакта камеры относительно ее корпуса во избежание разрушения уплотнительного сальфона внутри камеры.

5.2.4 Перед началом работ по контрольно-профилактическому осмотру необходимо снять остаточное напряжение со стержня токовывода.

5.2.5 При контроле электрической прочности изоляции необходимо соблюдать требования безопасности по ГОСТ 12.3.019-80.

5.2.6 Конструкция контакторов удовлетворяет требованиям безопасности, изложенным в ГОСТ 11206-77 - с дополнениями и уточнениями, изложенными в п.п. 5.2.7, 5.2.8 настоящего РЭ.

Безопасность конструкции контактора соответствует степени защиты IP00 по ГОСТ 14254-96.

5.2.8 Значение сопротивления между элементами заземления (крепежные скобы) и каждой доступной прикосновению металлической нетоковедущей частью контактора, которая может оказаться под напряжением, не превышает 0,1 Ом.

5.3 Проверка технического состояния

5.3.1 Периодичность проверки технического состояния контакторов зависит от количества операций включения и отключения.

Объем, периодичность работ приведены в таблице 10.

5.3.2 Приведенная в таблице 10 периодичность регламентных работ, ремонта и их объем подлежат уточнению при составлении инструкции по эксплуатации электроустановки (шкафа) - в зависимости от режима работы и условий эксплуатации.

5.3.3 Помимо работ, указанных в таблице 10, должны производиться работы согласно "Правилам технической эксплуатации электроустановок потребителей".

Таблица 10

Наименование работ	Технические требования
Внешний осмотр (визуально). Очистка от пыли и грязи поверхности камер, изоляционных частей, корпуса при помощи кисти или мягкой ветоши, смоченной в бензине или уайт-спирите. Смазка трущихся поверхностей смазкой ЦИАТИМ-221 ГОСТ 6267-74 в соответствии с приложением Е. Проверка и подтягивание крепежных деталей.	Каждые 50 000 циклов ВО, но не реже одного раза в 6 месяцев
Текущий ремонт: а) выполнение всех вышеперечисленных работ; б) проверка и регулировка (при необходимости) хода и провала главных контактов по п. 3.3.11; в) регулировка положения блока вспомогательных контактов; г) проверка и подтяжка резьбовых соединений;	Каждые 100 000 Циклов ВО
д) проверка электрической прочности изоляции главной цепи, в том числе каждого полюса по методике пп. 3.3.4, 3.3.5	не реже одного раза в год
Примечание - Контроль количества циклов ВО производится пересчетом от среднесуточной наработки у конкретного потребителя.	

ВНИМАНИЕ!

При проверке технического состояния необходимо соблюдать меры безопасности, указанные в подразделе 5.2 настоящего РЭ.

5.4 Возможные неисправности и способы их устранения

5.4.1 Возможные неисправности и способы их устранения приведены в таблице 11.

Таблица 11

Неисправность	Вероятная причина	Способ устранения
---------------	-------------------	-------------------

Контактор не включился	Обрыв в цепи питания включающих катушек (в т.ч. неисправность элементов выпрямительного устройства) Нарушена работа вспомогательных контактов	Устранить обрыв, заменить неисправные элементы Отрегулировать вспомогательные контакты
Контактор самопроизвольно отключился	Ненадежный контакт в цепи удерживающих катушек	Осмотреть электроmontаж, устранить обрыв
Рычаг контактора не отбрасывается до упора	Сломалась возвратная пружина	Заменить возвратную пружину

5.4.2 Вакуумные дугогасительные камеры относятся к классу невосстанавливаемых изделий. При обнаружении неисправной камеры необходимо ее заменить.

5.4.3 Регулировка и проверка характеристик, приведенных в п.п. 3.3.3-3.3.12, производится при текущем ремонте, при необходимости, а также после устранения неисправности какого-либо узла в соответствии с требованиями настоящего подраздела.

6 ХРАНЕНИЕ

6.1 Условия хранения

Хранение контакторов должно соответствовать требованиям ГОСТ 11206-77 и ГОСТ 23216-78 с уточнениями, изложенными в п.п. 6.1.2-6.1.5 настоящего РЭ.

6.1.2 Упакованные контакторы, в части воздействия климатических факторов, должны соответствовать условиям хранения 1 (буквенное обозначение Л) по ГОСТ 15150-69.

6.1.3 Хранение упакованных контакторов должно предусматривать его вертикальное положение.

6.1.4 Срок сохраняемости контакторов в упаковке изготовителя в условиях хранения 1 по ГОСТ 15150-69 - пять лет со дня изготовления.

При хранении контакторов свыше одного года необходимо провести пере проверку характеристик в соответствии с п.п. 3.3.3-3.3.9 настоящего РЭ с соответствующей отметкой в паспорте.

Размещение контакторов на постоянные места хранения должно производиться не позднее одного месяца со дня поступления, при этом указанный срок входит в срок транспортирования.

7 ТРАНСПОРТИРОВАНИЕ

7.1 Условия транспортирования

7.1.1 Транспортирование контакторов должно соответствовать требованиям ГОСТ 11206-77 и ГОСТ 23216-78 с уточнениями, изложенными в п.п. 7.1.2-7.1.5 настоящего РЭ.

7.1.2. Условия транспортирования контакторов:

- а) средние (С) по ГОСТ 23216-78 - в зависимости от воздействия механических факторов;
- б) по условию хранения 1 (Л) по ГОСТ 15150-69 - в зависимости от воздействия климатических факторов.

7.1.3 Транспортирование контакторов может осуществляться любым видом крытого транспорта, кроме морского. Сроки транспортирования контакторов входят в общий срок сохраняемости и не должны превышать три месяца.

7.1.4 В транспортных средствах должно быть надежное крепление упаковки, не допускающее ее перемещение при транспортировании.

7.1.5 Положение контактора в упаковке - вертикальное.

8 ИНФОРМАЦИОННЫЕ ДАННЫЕ

8.1 Контакторы типоразмера с управлением от постоянного и переменного тока допускают управление от номинального напряжения 5 В постоянного тока.

Для возможности управления от напряжения 5 В необходимо выполнить следующие работы:

- снять панель управления;
- на плате А1 (см. приложение Г, рисунок Г.4, Г.5) удалить перемычку P1-P2;
- подвести управляющие провода с напряжением 5 В к клеммнику S1, соблюдая полярность;
- установить панель управления на контактор.

Управление контактором осуществляется подачей-снятием напряжения 5 В (ток 5мА, max ток 70 мА) на клеммник S1 при постоянно поданном напряжении управления (110 или 220 В по-

стоянного или переменного тока) на контактах 1, 2 разъёма РП10-22 или клеммной колодки (в зависимости от исполнения).

8.2 Контактторы с номинальным напряжением цепи управления 36 В предусматривают два варианта подключения (см. рисунок Г.8).

1 вариант. На разъеме устанавливаются перемычки между 1 и 21, 2 и 22 контактами. Включение-отключение контактора производится подачей-снятием напряжения 36 В (постоянного или переменного тока) на контакты 1; 2 разъёма XS1 РП 10-22. При этом включение контактора будет производиться за время не более 1,5 с (время необходимое для зарядки включающего конденсатора).

2 вариант. На контакты 1; 2 разъёма XS1 подается постоянно напряжение питания 36 В. Включение-отключение контактора производится подачей-снятием напряжения управления 36 В на контакты 21; 22 разъёма XS1.

Примечание – Индикаторный светодиод (находится на передней части панели управления) в зависимости от режимов светится тремя цветами:

а) красным цветом – контактор отключен, подано напряжение питания, конденсатор включения не заряжен;

б) светится зеленым цветом – контактор отключен, конденсатор заряжен и готов к включению;

в) светится желтым цветом – контактор включен.

Если индикаторная лампочка не светится – контактор отключен, напряжение питания не подано.

Приложение А
(справочное)
Габаритные, установочные, присоединительные размеры контактора

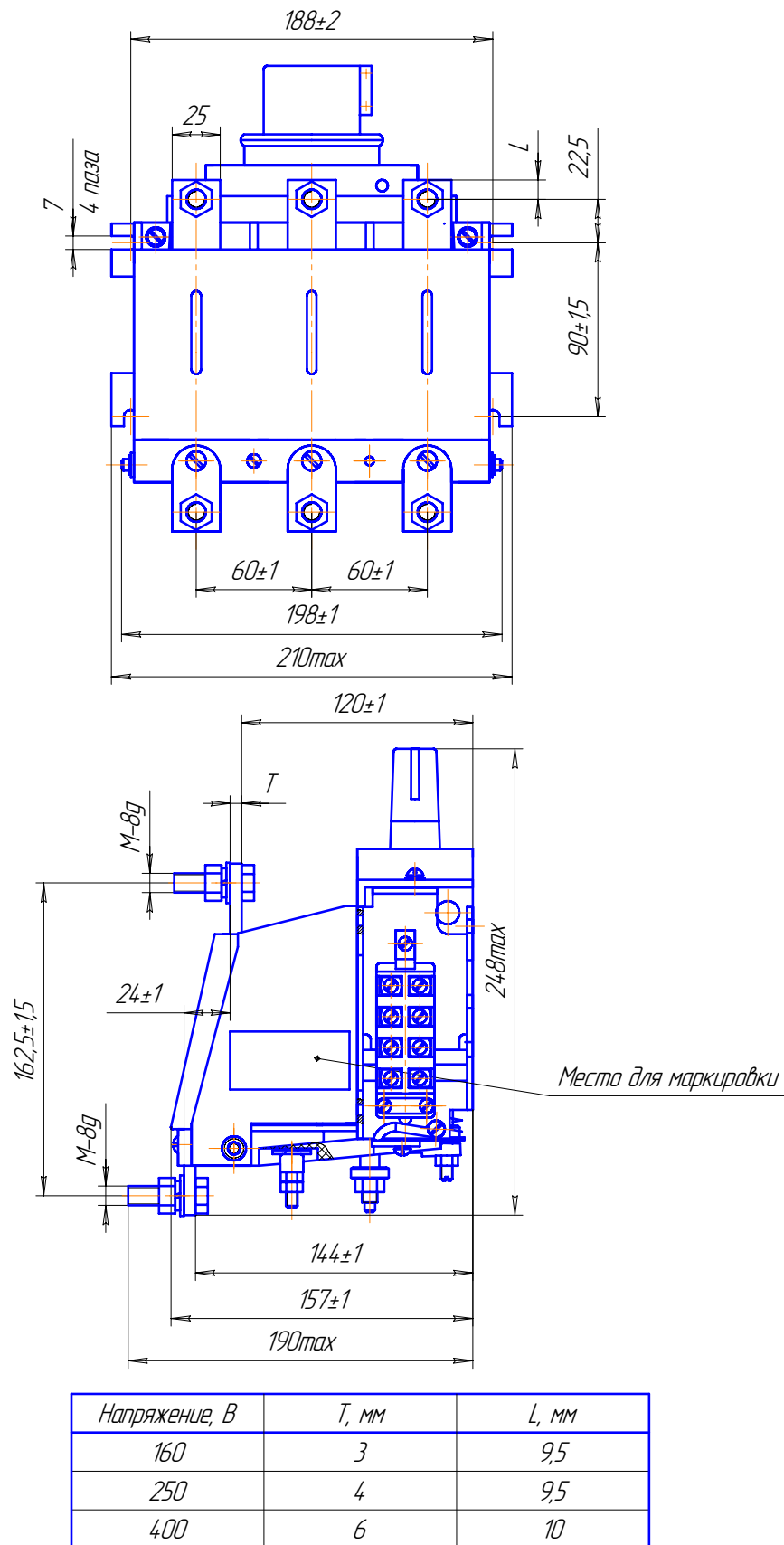


Рисунок А.1- Габаритный чертёж контактора общепромышленного исполнения

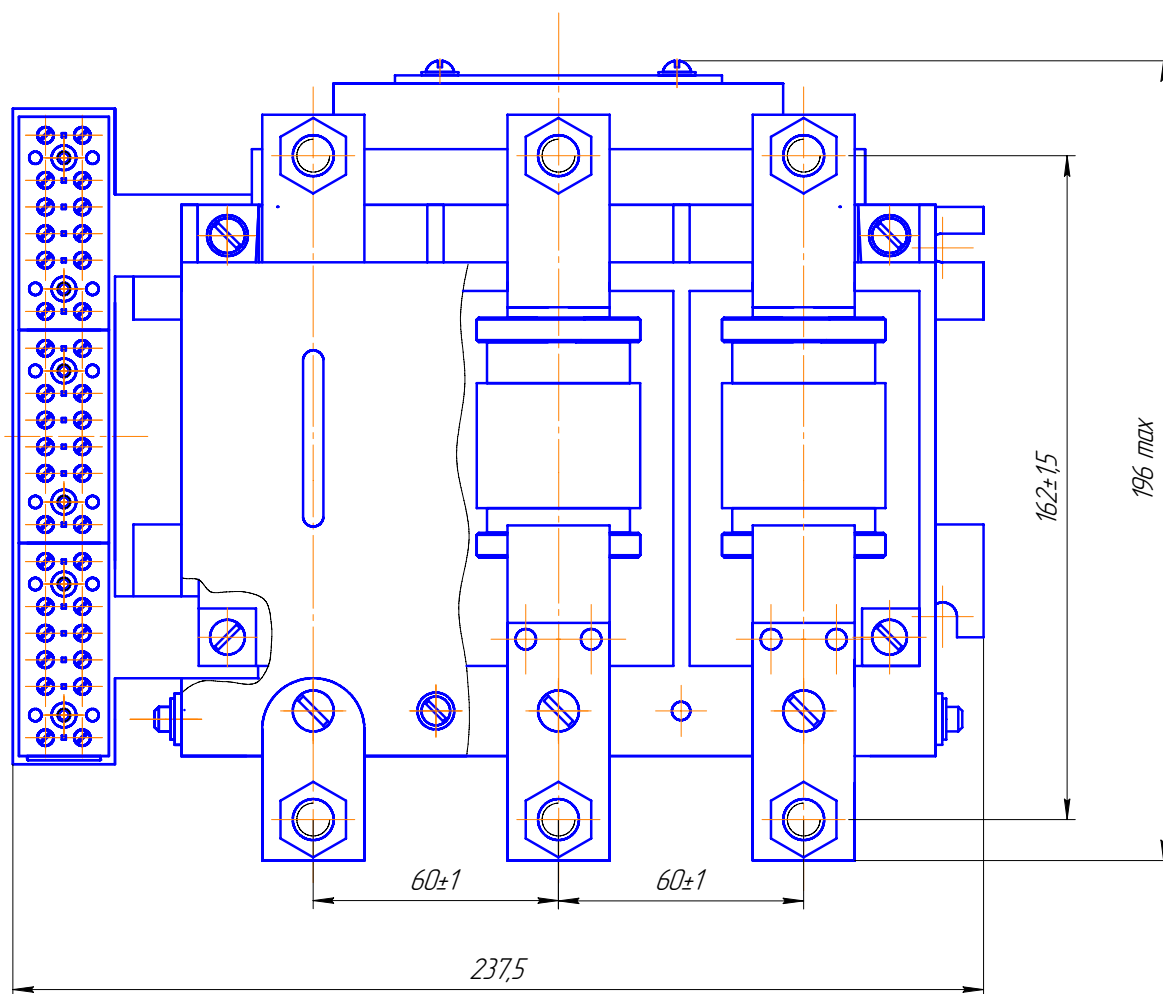


Рисунок А.2 - Габаритный чертёж контактора исполнения с клеммной колодкой К, остальное смотри рисунок А.1

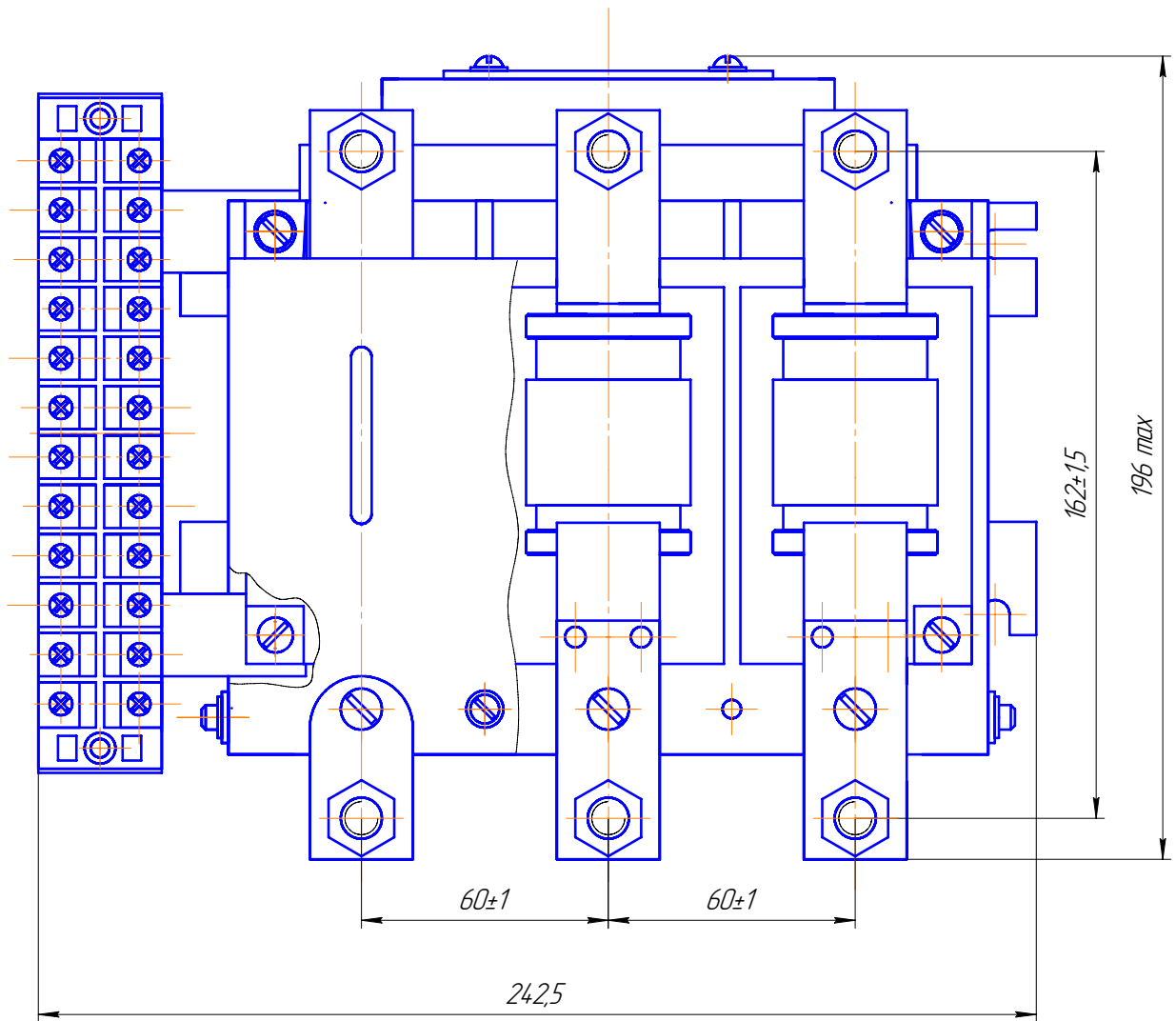


Рисунок А.3- Габаритный чертёж контактора исполнения с клеммной колодкой К1, остальное смотри рисунок А.1

ПРИЛОЖЕНИЕ Б
(справочное)
ПЕРЕЧЕНЬ ОБОРУДОВАНИЯ И ПРИБОРОВ, НЕОБХОДИМЫХ ДЛЯ
КОНТРОЛЯ, РЕГУЛИРОВАНИЯ И НАСТРОЙКИ КОНТАКТОРА

Таблица Б.1

Наименование	Тип	Краткая техническая характеристика	Класс точ- ности	Обозначение
1	2	3	4	5
Линейка	300; 500; 1000	+ 0,10; + 0,15 + 0,20 мм	—	ГОСТ 427-75
Штангенрейсмас		0 – 150 мм	1	ГОСТ 164-90
Отвертка	7810-09423В 1Н12Х	(300 × 25) мм		ГОСТ 17199-88
Ключи гаечные двухсторонние	7811-0006 ПС1 Х9	(7 × 8) мм	II	ГОСТ 2839-80
	7811-0004 ПС1 Х9	(10 × 12) мм	II	То же
	7811-0021 ПС1 Х9	(12 × 14) мм	II	<<
	7811-0022 ПС1 Х9	(14 × 17) мм	II	<<
	7811-0023 ПС1 Х9	(17 × 19) мм	II	<<
	7811-0025 ПС1 Х9	(22 × 24) мм	II	<<
Микроомметр	Ф – 415	до 100 мкОм	4	ГОСТ 23706-93
Вольтметр	Э 365 – 1	0 ... 150 В	1,0	ТУ 25-04.3720-79
Вольтметр	Э 365 – 1	0 ... 250 В	1,0	ТУ 25-04.3720-79
Амперметр	Э 365 – 1	0 ... 0,1 А	1,5	ТУ 25-04.3720-79
Установка про- бойная	УПУ – 1М	0... 10 кВ	—	
Мегаомметр	Ф 4102/2–220/5-12	1000, 2500 В	—	ГОСТ 23706-93

Примечание - Разрешается использовать любое другое оборудование с погрешностью измерения не хуже, указанной в таблице Б.1.

Приложение В
(справочное)
Сведения о содержании цветных металлов в контакторе

Таблица В.1

Наименование цветного металла или сплава	Типоисполнение контактора по номинальному току главной цепи, А	Масса цветного металла в контакторе, г*
Медь и её сплавы	160	1732
	250	1912,3
	400	2387,5

Медь и её сплавы содержатся в гибкой связи, камере в сборе, электромагните, жгуте.
*Норма указана с учетом массы меди в комплектующем изделии - камере дугогасительной вакуумной. Масса меди в камере указана в этикетке на конкретное типоисполнение камеры.

Приложение Г
(справочное)
Схемы электрические принципиальные контактора

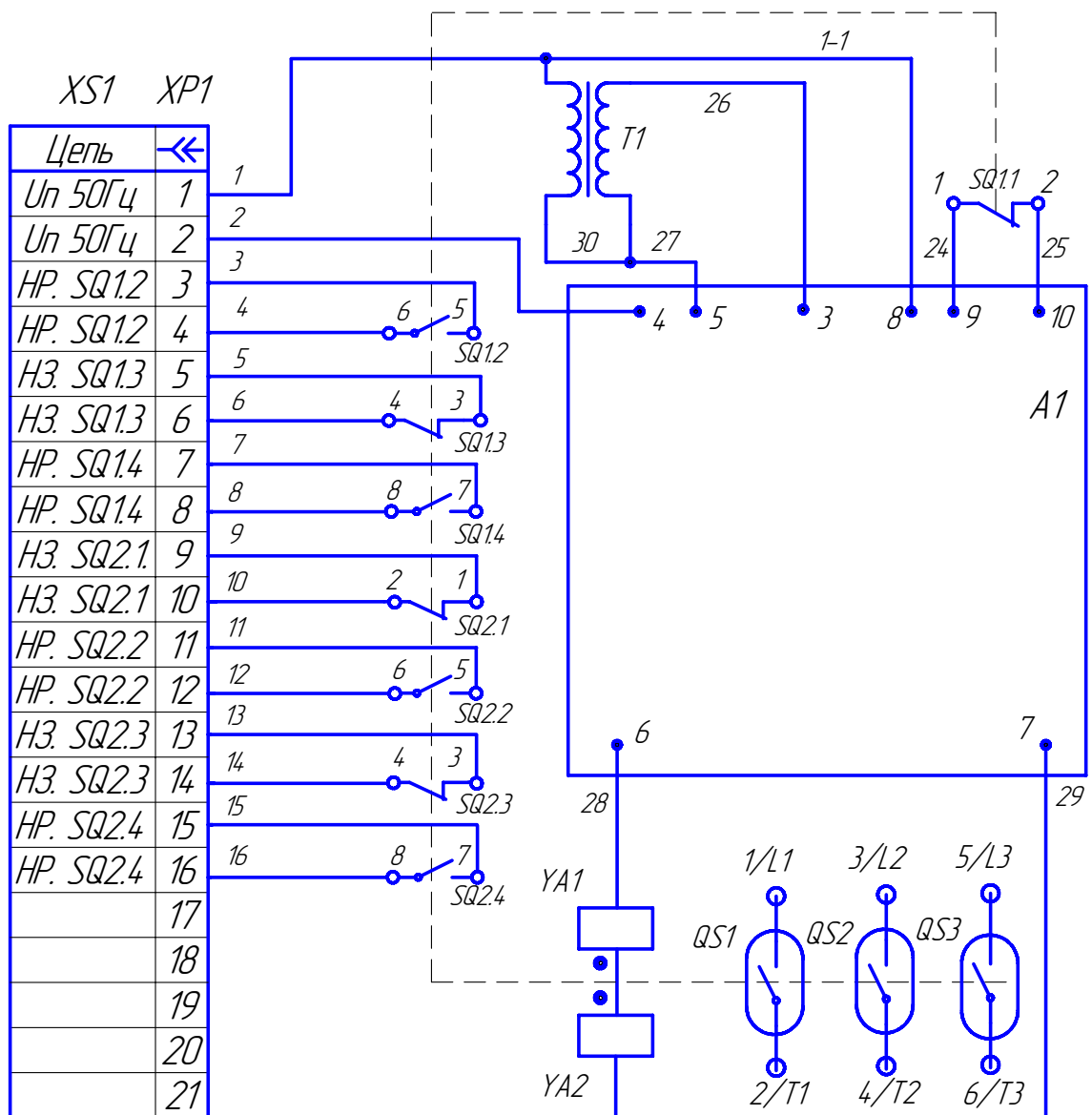


Рисунок Г.1- Схема электрическая принципиальная контактора на номинальное напряжение цепи управления Un (110, 220, 380 В) переменного тока.

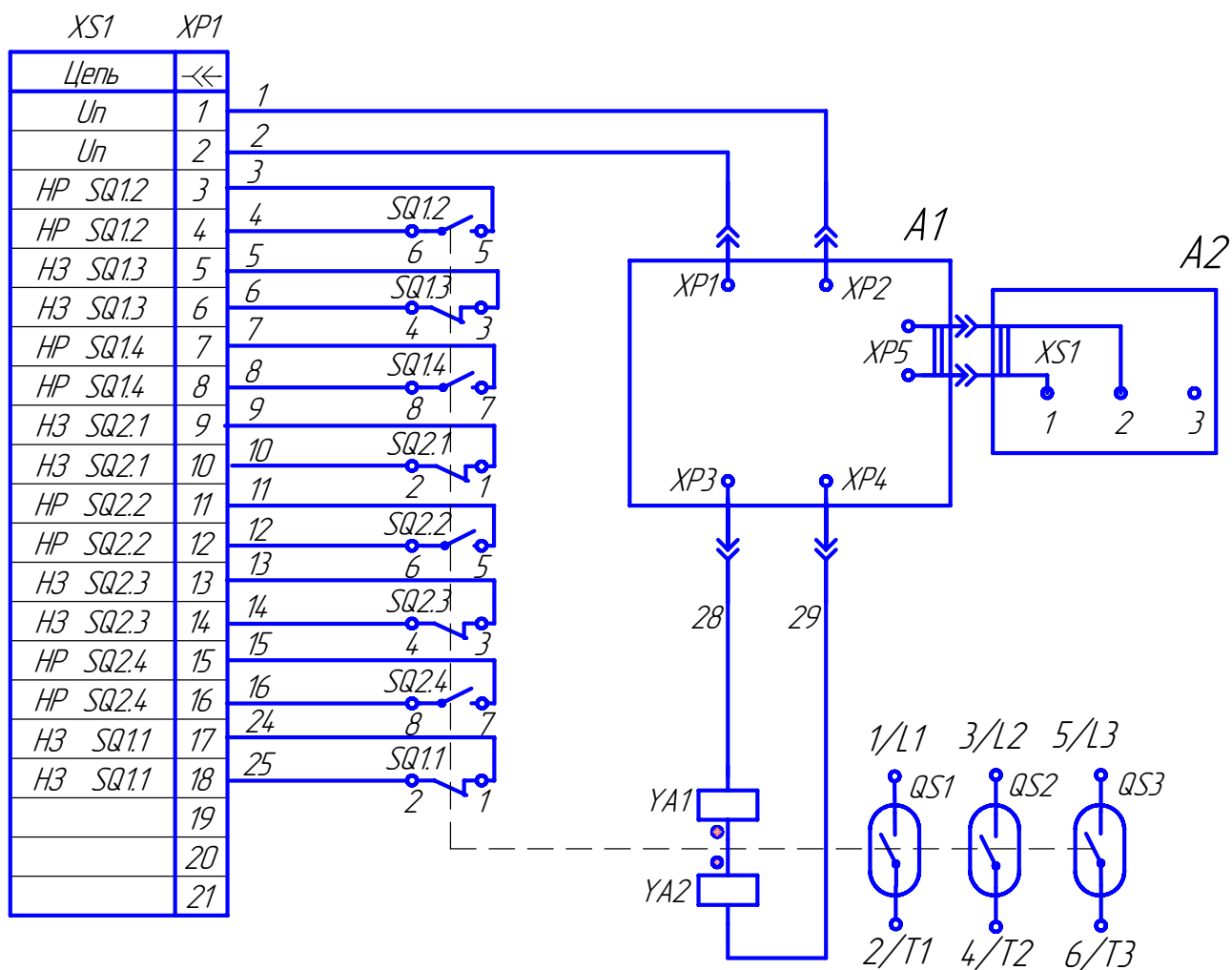


Рисунок Г.2 - Схема электрическая принципиальная контактора на номинальное напряжение цепи управления Un (110, 220 В) постоянного и переменного тока.

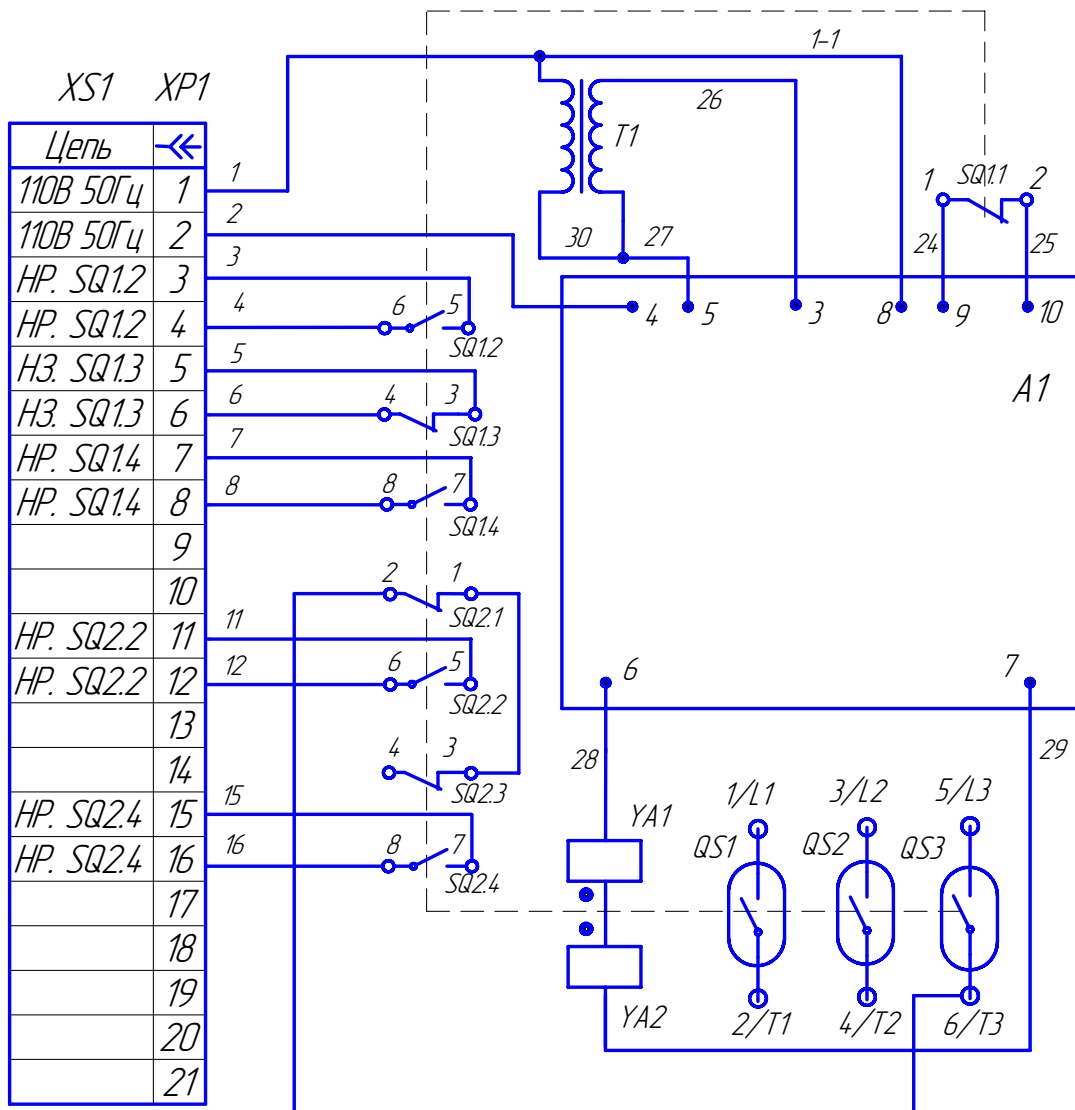
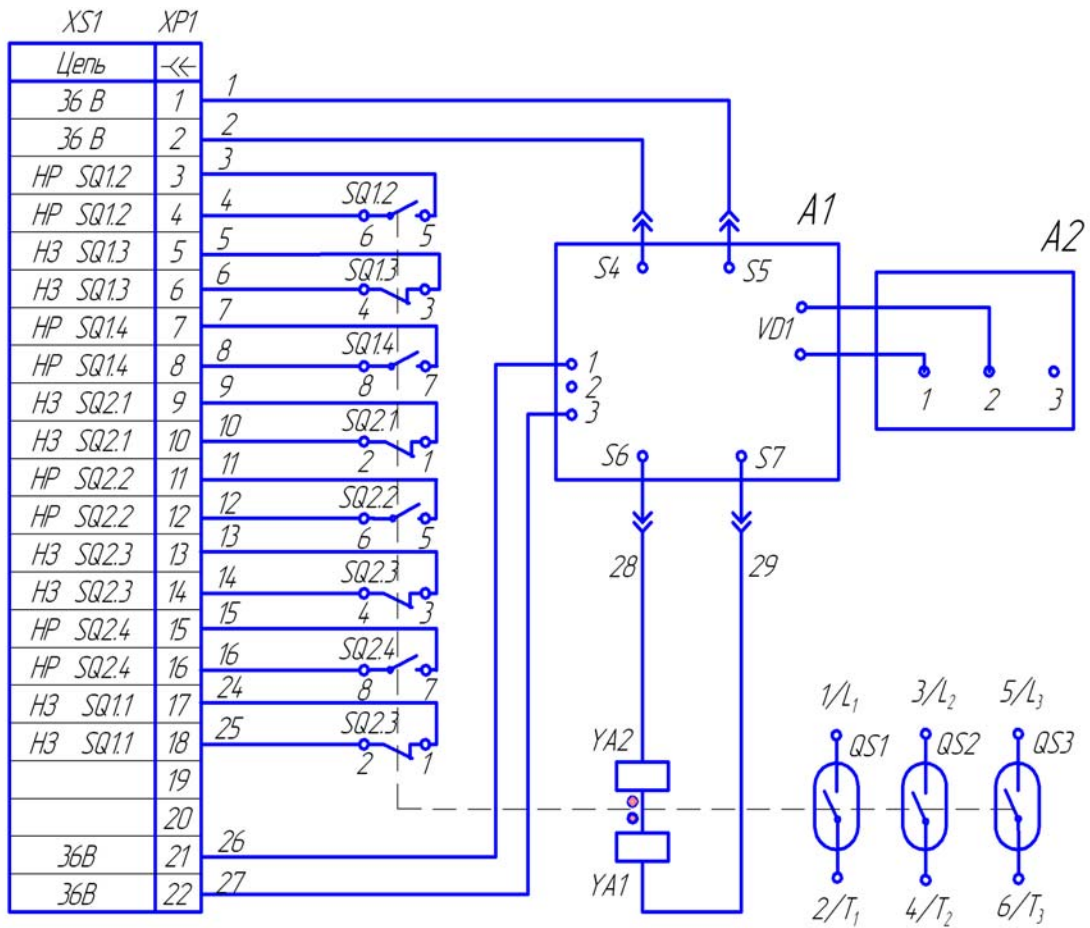


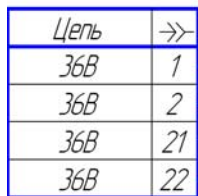
Рисунок Г.3 - Схема электрическая принципиальная контактора исполнения из трекинговой пластмассы



Рекомендуемая схема управления

собственное время включения не более 1,5 с

XP1 XS1

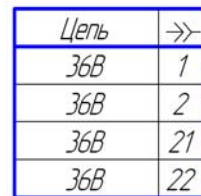


Подача напряжения
для включения контактора
отключение напряжения для
отключения контактора

Рекомендуемая схема управления

собственное время включения не более 0,06 с

XP1 XS1



Подача напряжения
питания
Подача напряжения
для включения контактора
отключение напряжения для
отключения контактора

Рисунок Г.4 - Схема электрическая принципиальная контактора с номинальным напряжением цепи управления 36 В

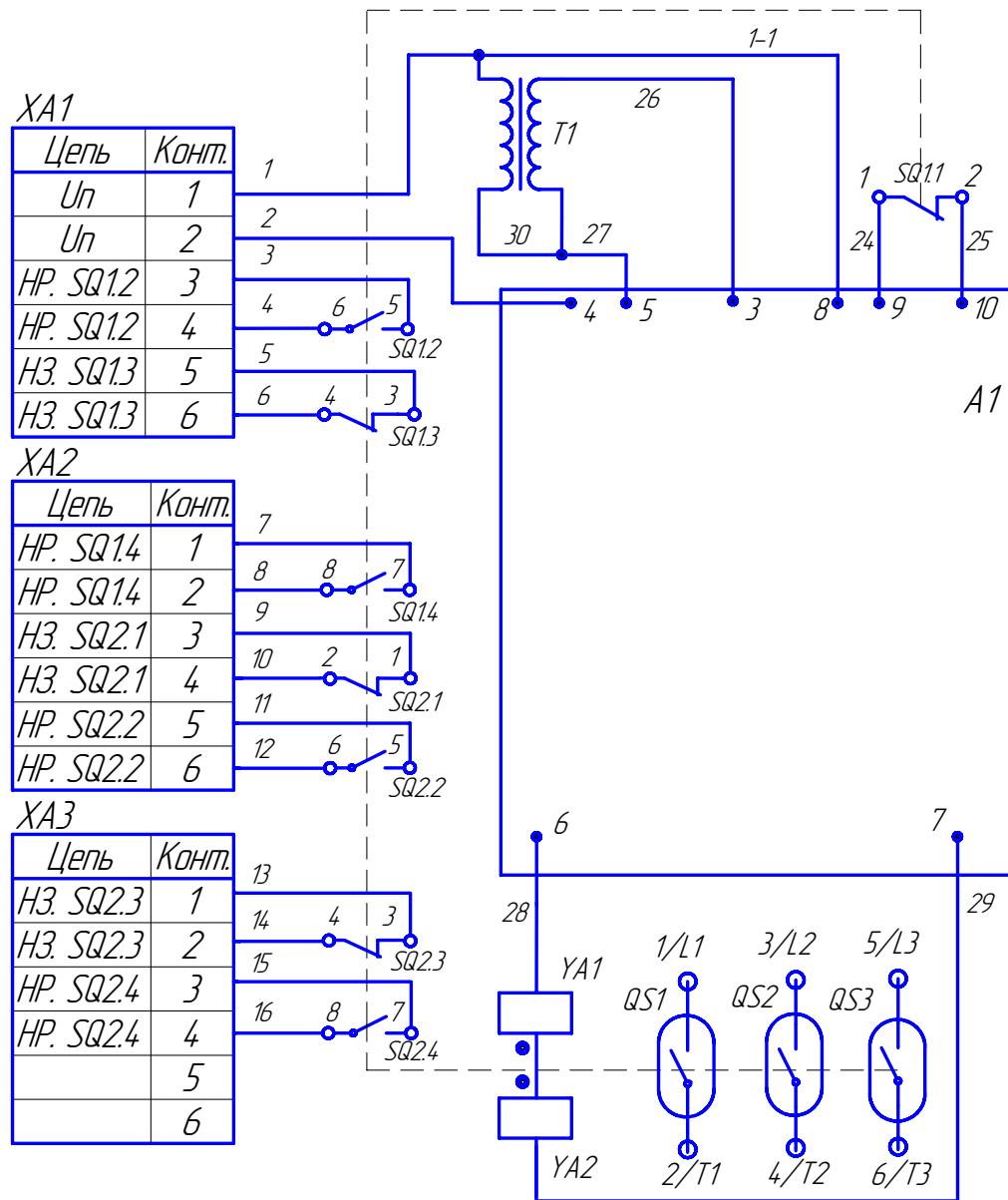


Рисунок Г.5 - Схема электрическая принципиальная контактора с клеммной колодкой К на номинальное напряжение цепи управления Un (110, 220, 380 В) переменного тока

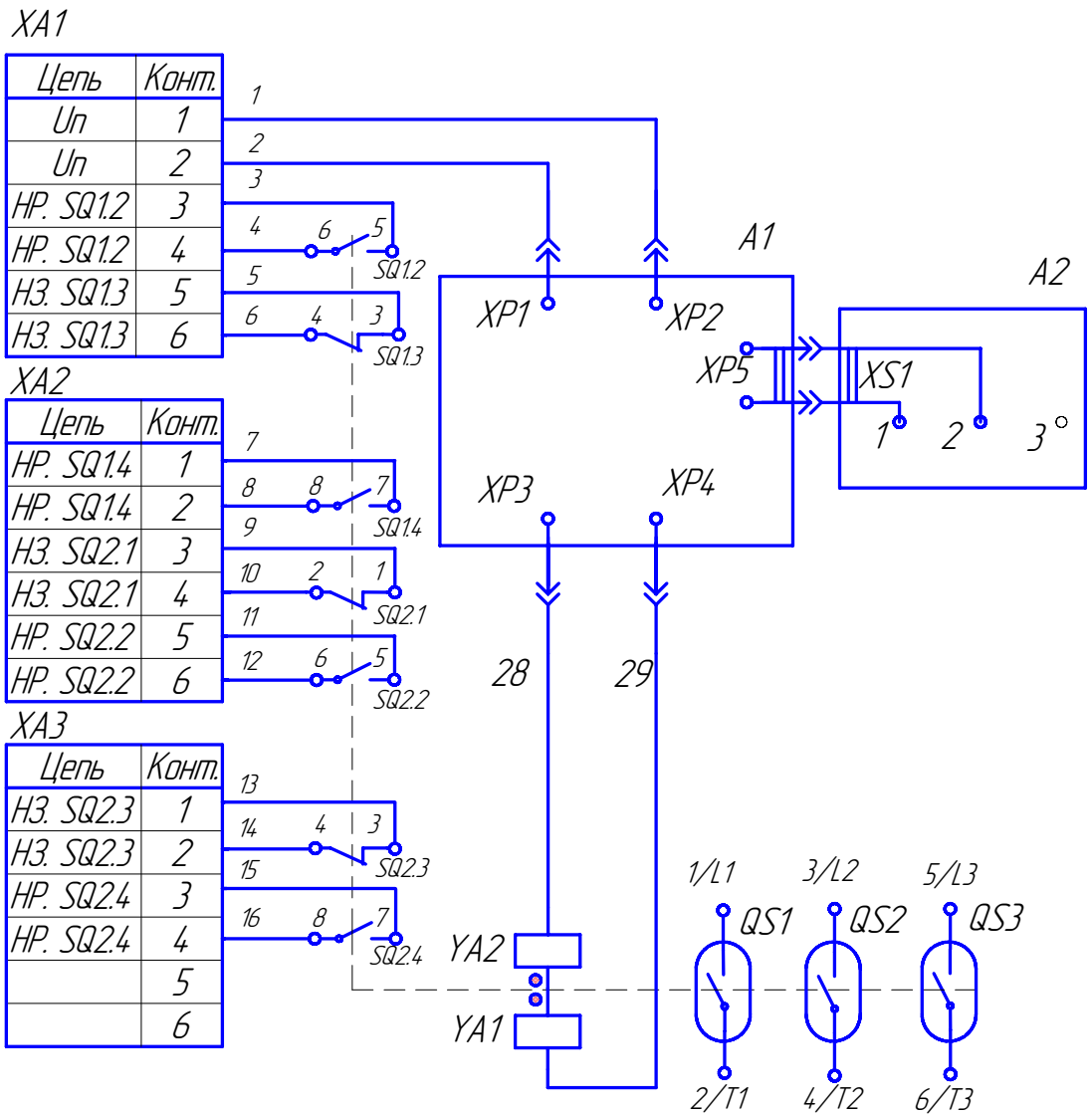


Рисунок Г.6 - Схема электрическая принципиальная контактора с клеммной колодкой К на номинальное напряжение цепи управления Un (110, 220 В) постоянного и переменного тока

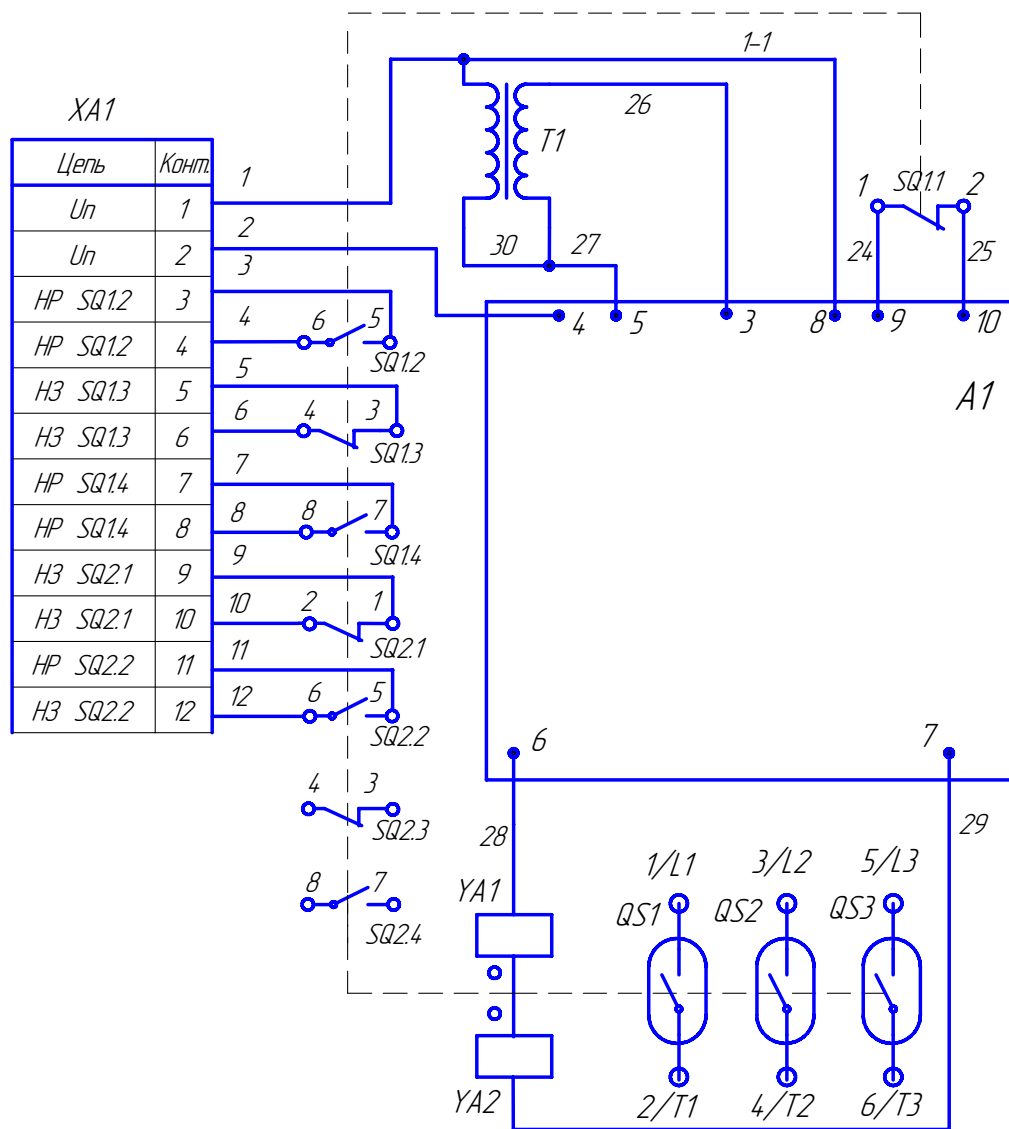


Рисунок Г.7 - Схема электрическая принципиальная контактора с клеммной колодкой К1 на номинальное напряжение цепи управления Un (110, 220, 380 В) переменного тока.

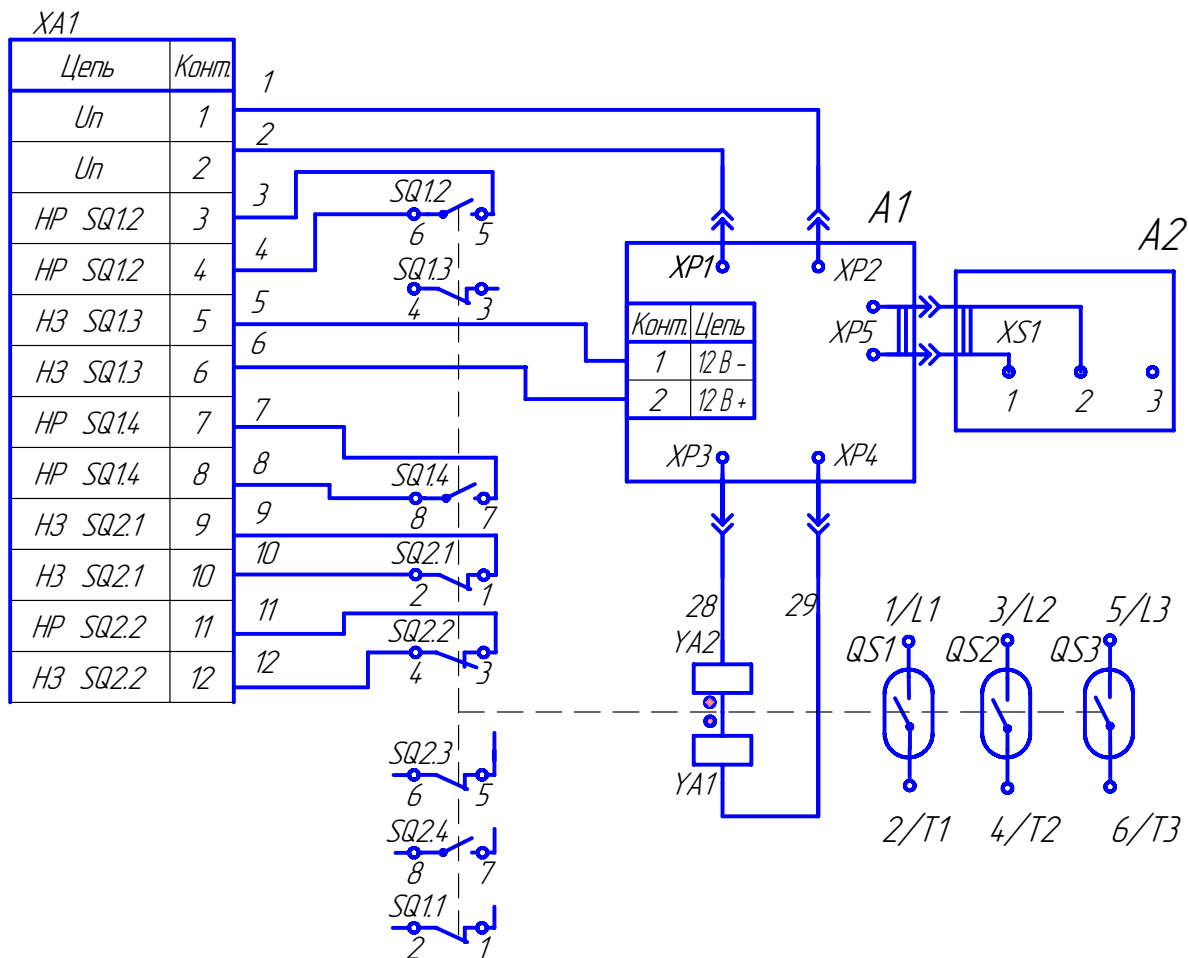


Рисунок Г.8 - Схема электрическая принципиальная контактора с клеммной колодкой К1 на номинальное напряжение цепи управления U_n (110, 220 В) постоянного и переменного тока

Приложение Д
(справочное)

Схема приложения напряжения при испытании электрической прочности изоляции цепи управления и исполнительных цепей потребителя

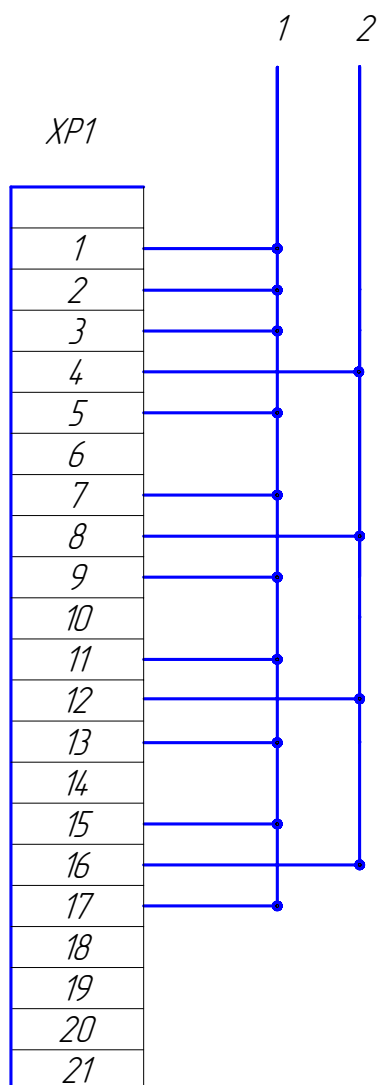


Рисунок Д.1

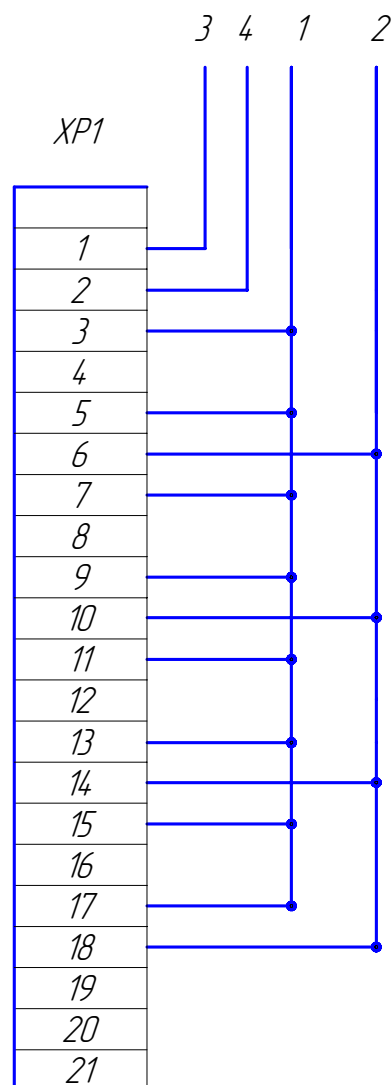


Рисунок Д.2

Испытания проводят, используя два приспособления – розетки РП10-22 ЛУ ГЕО.364.004 ТУ (XP1) с присоединительными проводами, в соответствии с рисунками Д.1 и Д.2.

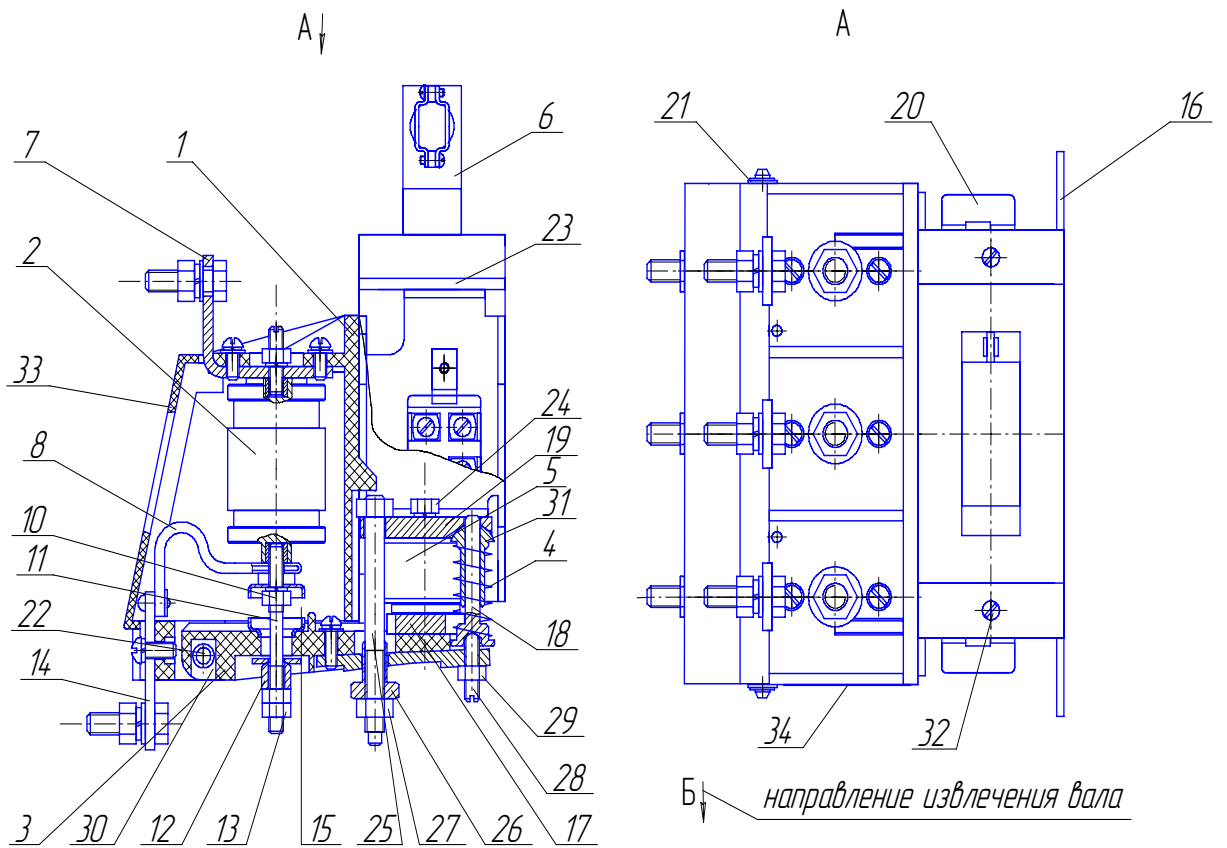
Приспособление, изготовленное в соответствии с рисунком Д1, применяется при испытании при отключенном положении контактора.

Приспособление, изготовленное в соответствии с рисунком Д2, применяется при испытании при включенном положении контактора.

На контакты 1 подается испытательное напряжение, контакты 2 заземляются.

На контакты 3,4 подается напряжение питания цепи управления для включения контактора.

Приложение Е
(справочное)
Устройство контактора



*Трущиеся поверхности деталей позиции 11, 12, 18, 22, 26, 28, 30, 31
смазать смазкой ЦИАТИМ-221*

Приложение Ж
(справочное)
Структура условного обозначения контактора

