

КОНТАКТОРЫ ВАКУУМНЫЕ

типа КВТ2-1,14

Руководство по эксплуатации

КУЮЖ.644739.001 РЭ

СОДЕРЖАНИЕ

1	Описание и работа реверсивного контактора	3
2	Описание и работа составных частей реверсивного контактора	10
3	Подготовка реверсивных контакторов к использованию	11
4	Использование реверсивных контакторов	14
5	Техническое обслуживание	15
6	Хранение	16
7	Транспортирование	17
8	Сведения об утилизации	17
	Приложение Б. Рекомендуемый перечень оборудования и приборов, необходимых для контроля и испытаний контакторов, входящих в реверсивный контактор	18
	Приложение В. Габаритные, установочные и присоединительные размеры реверсивного контактора	19
	Приложение Г. Схемы электрические принципиальные реверсивного контактора	21
	Приложение Д. Схема приложения напряжения при испытании электрической прочности изоляции цепи управления и исполнительных цепей потребителя	29
	Приложение Е. Устройство реверсивного контактора и контакторов, входящих в состав реверсивного контактора	30
	Приложение Ж. Рекомендуемые схемы электрической блокировки реверсивного контактора	33

Настоящее руководство по эксплуатации (далее РЭ) предназначено для изучения устройства, принципа действия, правил настройки, регулировки и эксплуатации контакторов вакуумных типа КВТ2-1,14 реверсивных, (механически заблокированных двух контакторов одного типоминала), открытого исполнения с естественным воздушным охлаждением общепромышленного назначения с электромагнитным приводом, а также контакторов, встраиваемых в комплектные устройства, и содержит технические характеристики, условия применения, указания по подготовке к работе и техническому обслуживанию, указания по мерам безопасности.

Возможность работы контакторов в режимах и условиях, отличных от оговоренных в настоящем РЭ, должна быть согласована с предприятием-изготовителем и оформлена решением.

ВНИМАНИЕ: ЧАСТОТА ВКЛЮЧЕНИЯ КАЖДОГО КОНТАКТОРА, ВХОДЯЩЕГО В СОСТАВ РЕВЕРСИВНОГО, ДОЛЖНА БЫТЬ НЕ БОЛЕЕ ОДНОГО РАЗА В 6 С (ПУНКТ 1.2.16), ПРИ ЭТОМ ВКЛЮЧЕНИЕ ВТОРОГО КОНТАКТОРА ДОЛЖНО ПРОИСХОДИТЬ ПОСЛЕ ПОЛНОГО ОТКЛЮЧЕНИЯ ПЕРВОГО КОНТАКТОРА (ГОСТ 11206-77).

Изготовлен АО «НПП «Контакт»

Адрес: Россия, 410086, г. Саратов, ул. им. Спицына Б.В.,1.

1 ОПИСАНИЕ И РАБОТА РЕВЕРСИВНОГО КОНТАКТОРА

1.1 Назначение реверсивного контактора

1.1.1 Реверсивный контактор предназначен для частых коммутационных операций приемников электрической энергии в системах АВР (автоматического ввода резервного питания) или реверсирования электрических цепей в электроустановках отраслей народного хозяйства на номинальное напряжение до 1140 В трехфазного переменного тока частотой 50 Гц.

Контактор предназначен для установки только на заземлённых металлических конструкциях или в недоступных местах.

Реверсивный контактор предназначен для работы в шкафах управления асинхронными двигателями, установленными в помещениях (категория размещения УХЛ2 по ГОСТ 15150-69).

1.1.2 Перечень типоразмеров контактора приведены в таблице 1.

Таблица 1

Условное обозначение типоразмера контактора	Номинальное напряжение цепи управления, В	Номинальный ток главной цепи, А*	Количество свободных вспомогательных контактов, шт	
			размыкающие	замыкающие
КВТ2-1,14-5/630 УХЛ2-РГ	~220	630	6	8
КВТ2-1,14-5/630 УХЛ2-1-РГ	~110	630	6	8
КВТ2-1,14-5/630 УХЛ2-2-РГ	~380	630	6	8
КВТ2-1,14-5/1000 УХЛ2-РГ	~220	1000	6	8
КВТ2-1,14-5/1000 УХЛ2-1-РГ	~110	1000	6	8
КВТ2-1,14-5/1000 УХЛ2-2-РГ	~380	1000	6	8
КВТ2-1,14-5/630 УХЛ2-4-РГ	≈~220	630	8	8
КВТ2-1,14-5/630 УХЛ2-5-РГ	≈~110	630	8	8
КВТ2-1,14-5/1000 УХЛ2-4-РГ	≈~220	1000	8	8
КВТ2-1,14-5/1000 УХЛ2-5-РГ	≈~110	1000	8	8
КВТ2-1,14-5/630 УХЛ2-РВ	~220	630	6	8
КВТ2-1,14-5/630 УХЛ2-1-РВ	~110	630	6	8
КВТ2-1,14-5/630 УХЛ2-2-РВ	~380	630	6	8
КВТ2-1,14-5/1000 УХЛ2-РВ	~220	1000	6	8
КВТ2-1,14-5/1000 УХЛ2-1-РВ	~110	1000	6	8
КВТ2-1,14-5/1000 УХЛ2-2-РВ	~380	1000	6	8
КВТ2-1,14-5/630 УХЛ2-4-РВ	≈~220	630	8	8
КВТ2-1,14-5/630 УХЛ2-5-РВ	≈~110	630	8	8
КВТ2-1,14-5/1000 УХЛ2-4-РВ	≈~220	1000	8	8
КВТ2-1,14-5/1000 УХЛ2-5-РВ	≈~110	1000	8	8

*Номинальный рабочий ток контакторов, встраиваемых в комплектные устройства, должен быть снижен на 5% на каждые 5°С при температуре окружающей среды выше 40°С, при этом максимальная температура в комплектном устройстве не должна превышать 65°С.

1.2 Технические характеристики контактора

1.2.1 Значения основных параметров и технических характеристик контакторов, входящих в состав реверсивного контактора и реверсивных контакторов приведены в таблице 2.

Таблица 2

Наименование основного параметра и характеристики. Единица измерения	Значение
1	2
Номинальное напряжение главной цепи, кВ	1,0
Максимальное рабочее напряжение главной цепи, кВ	1,14
Номинальное напряжение по изоляции, кВ	1,14
Номинальный ток вспомогательных контактов, А	10
Номинальное напряжение вспомогательных контактов, В - переменного тока частотой 50 Гц; - постоянного тока	до 660 до 440
Номинальный переменный ток главной цепи, А	согласно таблице 1
Наибольший коммутируемый ток при отключении главной цепи, кА:	5
Электрическое сопротивление главной цепи постоянному току, Ом, не более: - для типоразмеров КВТ2-1,14 с номинальным переменным током главной цепи 630 А; - для типоразмеров КВТ2-1,14 с номинальным переменным током главной цепи 1000 А	$0,2 \times 10^{-3}$ $0,1 \times 10^{-3}$
Собственное время включения контакторов, с, не более: - с номинальным напряжением цепи управления ~ 110 , ~ 220 , ~ 380 В; - с номинальным напряжением цепи управления $= \sim 110$, $= \sim 220$ В	0,08 0,11
Собственное время отключения, с, не более	0,16
Разновременность замыкания главных контактов трех полюсов при включении, с, не более	0,003
Разновременность размыкания главных контактов трех полюсов при отключении, с, не более	0,003
Время дребезга главных контактов каждого полюса при включении, с, не более	0,007
Провал подвижного главного контакта каждого полюса, мм	(1 \pm 0,2)
Мощность, потребляемая цепью управления контактора при номинальном напряжении питания, Вт, не более: - для типоразмеров контакторов с управлением от переменного тока; - для типоразмеров контакторов с управлением от переменного и постоянного тока;	15 30
Номинальное напряжение цепи управления, В - переменного тока частотой 50 Гц: а) для типоразмеров КВТ2-1,14-5/630 УХЛ2-1-РГ, КВТ2-1,14-5/1000 УХЛ2-1-РГ; КВТ2-1,14-5/630 УХЛ2-1-РВ, КВТ2-1,14-5/1000 УХЛ2-1-РВ; б) для типоразмеров КВТ2-1,14-5/630 УХЛ2-2-РГ, КВТ2-1,14-5/1000 УХЛ2-2-РГ; КВТ2-1,14-5/630 УХЛ2-2-РВ, КВТ2-1,14-5/1000 УХЛ2-2-РВ; в) для типоразмеров КВТ2-1,14-5/630 УХЛ2-4-РГ, КВТ2-1,14-5/1000 УХЛ2-4-РГ; КВТ2-1,14-5/630 УХЛ2-4-РВ, КВТ2-1,14-5/1000 УХЛ2-4-РВ; б) для типоразмеров КВТ2-1,14-5/630 УХЛ2-5-РГ, КВТ2-1,14-5/1000 УХЛ2-5-РГ; КВТ2-1,14-5/630 УХЛ2-5-РВ, КВТ2-1,14-5/1000 УХЛ2-5-РВ; - постоянного и переменного тока: а) для типоразмеров КВТ2-1,14-5/630 УХЛ2-4-РГ, КВТ2-1,14-5/1000 УХЛ2-4-РГ; КВТ2-1,14-5/630 УХЛ2-4-РВ, КВТ2-1,14-5/1000 УХЛ2-4-РВ; б) для типоразмеров КВТ2-1,14-5/630 УХЛ2-5-РГ, КВТ2-1,14-5/1000 УХЛ2-5-РГ; КВТ2-1,14-5/630 УХЛ2-5-РВ, КВТ2-1,14-5/1000 УХЛ2-5-РВ;	~ 110 ~ 220 ~ 380 $= \sim 220$ $= \sim 110$
Ход (раствор) подвижного главного контакта каждого полюса, мм	(2,8-3,5)

1.2.2 Каждый контактор, входящий в реверсивный контактор, в течение 10 с выдерживает восьмикратный номинальный рабочий ток в категории применения АС-3:

- 5000А - для контакторов типоразмера на 630 А;

- 8000А - для контакторов типономинала на 1000 А.

1.2.3 Ток включения в цепи управления в течение собственного времени включения при номинальном напряжении питания цепи управления:

- 220 В – не более 7 А;
- 110 В – не более 14 А;
- 380 В – не более 5 А.

1.2.4 Включающие катушки каждого контактора, входящего в состав реверсивного контактора, как в холодном состоянии, так и в нагретом до установившегося теплового состояния и наибольшей допустимой температуры окружающего воздуха, должны обеспечивать следующие функции:

а) включать контактор при напряжении в цепи управления, составляющем 85, 100, 110 % от номинального;

б) не отключать контактор при снижении напряжения в цепи управления до 75 % номинального;

в) отключать контактор при снятии напряжения в цепи управления.

1.2.5 Контактор не должен находиться во включенном положении при напряжении цепи управления менее 3 % от номинального.

1.2.6 Контакторы, входящие в состав реверсивного контактора, должны быть устойчивы к воздействию механических и климатических факторов внешней среды, указанных в таблице 3, и предназначены для работы на высоте не более 1200 м над уровнем моря для климатического исполнения УХЛ2.

Таблица 3

Воздействующий фактор и его характеристика	Значение характеристики воздействующего фактора
1	2
Механические факторы *	
Синусоидальная вибрация:	
- диапазон частот, Гц	от 0,5 до 100
- максимальная амплитуда ускорения, м/с ² (g)	10 (1)
- степень жесткости по ГОСТ 17516.1-90	10б
- группа механического исполнения по ГОСТ 17516.1-90	M25
Механический удар однократного действия:	
- пиковое ударное ускорение, м/с ² (g)	30 (3)
- длительность действия ударного ускорения, мс	2-20
- степень жесткости по ГОСТ 17516.1-90	1
- группа условий эксплуатации по ГОСТ 17516.1-90	M25
Климатические факторы	
Верхнее рабочее значение температуры воздуха при эксплуатации, °С	40
Нижнее рабочее значение температуры воздуха при эксплуатации, °С	минус 60
Верхнее значение относительной влажности воздуха при эксплуатации (без конденсации влаги при температуре 25°С), %	80
Верхнее значение температуры воздуха при транспортировании и хранении, °С	50
Нижнее значение температуры воздуха при транспортировании и хранении, °С	минус 60
Изменение температуры воздуха:	
- от верхнего значения при транспортировании и хранении, °С	50
- до нижнего значения при транспортировании и хранении, °С	минус 60
* Требования предъявляются только в вертикальном направлении	

1.2.7 Изоляция главной цепи контакторов, входящих в состав реверсивного контактора, не бывших в эксплуатации, в холодном состоянии при нормальных климатических условиях по ГОСТ 20.57.406-81 в течение 1 мин выдерживает испытательное переменное напряжение 4 кВ частотой 50 Гц (отключенное положение контактора).

1.2.8 Изоляция каждого полюса контакторов, входящих в состав реверсивного контактора, не бывших в эксплуатации, в холодном состоянии при нормальных климатических условиях по

ГОСТ 20.57.406-81 в течение 1 мин выдерживает испытательное переменное напряжение 5 кВ частотой 50 Гц.

1.2.9 Изоляция главной цепи контакторов, входящих в состав реверсивного контактора, выдерживает испытательное переменное напряжение 2,5 кВ частотой 50 Гц в процессе и после выработки контактором числа циклов ВО, указанного в п.1.2.16 настоящего РЭ.

1.2.10 Сопротивление изоляции главной цепи, цепи управления и исполнительных цепей потребителя, сухих и чистых, не бывших в эксплуатации контакторов, входящих в состав реверсивного контактора, соответствует требованиям ГОСТ 12434-83:

а) в холодном состоянии при нормальных климатических условиях по ГОСТ 20.57.406-81 - не менее 20 МОм;

б) в нагретом состоянии при верхнем значении рабочей температуры - не менее 6 МОм;

в) после испытания на воздействие влажности - не менее 1 МОм.

1.2.11 Изоляция цепи управления контакторов, входящих в состав реверсивного контактора, и исполнительных цепей потребителя, не бывших в эксплуатации, в холодном состоянии при нормальных климатических условиях по ГОСТ 20.57.406-81 в течение 1 мин выдерживает испытательное переменное напряжение 2 кВ частотой 50 Гц.

1.2.12 Сопротивление изоляции главной цепи контакторов, прошедших испытание на коммутационную износостойкость, должно быть не менее 1 МОм.

1.2.13 Предельные допустимые превышения температуры токоведущих частей контакторов, входящих в состав реверсивного контактора, над эффективной температурой окружающей среды 40°C (кроме частей, расположенных внутри вакуумных камер), при номинальной токовой нагрузке, соответствуют требованиям ГОСТ 403-73:

– обмоток включающих катушек - 65°C;

– главной цепи - 95°C.

1.2.14 Главные контакты каждого контактора, входящего в реверсивный контактор, включают и отключают токи, характеризующие предельную коммутационную способность. Токи, характеризующие предельную коммутационную способность, и параметры цепей соответствуют требованиям ГОСТ 11206-77 для режима редких коммутаций категорий основного применения АС-4 с уточнениями, приведенными в настоящем пункте и в таблице 4.

Отношение возвращающегося напряжения к номинальному напряжению - 1,0.

Примечание - Коммутационная способность главных контактов в соответствии с требованиями ГОСТ 12434-83 обеспечивается предельной коммутационной способностью.

Таблица 4

Номинальный ток контактора, А	Ток при включении (амплитудное значение), А	Наибольший коммутируемый ток при отключении (действующее значение), А	Время дуги, с, не более	Число циклов ВО	Число операций	
					О	В
630	11000	5000	0,02	9	-	
1000	-	5000	0,02	-	9	-
	12000	-	-	-	-	2

1.2.15 Каждый контактор, входящий в реверсивный контактор, стоек при протекании сквозного тока, значение которого соответствует приведенному в таблице 5.

Таблица 5

Стойкость при сквозном токе, А	
в течение одной полуволны (наибольшее амплитудное значение)	в течение 0,2 с (действующее значение)
13000	8000

1.2.16 Число циклов оперирования ВО, определяющее коммутационную износостойкость главных контактов для категории применения АС-4, в режиме нормальной коммутации при ПВ не более 15% (для повторно-кратковременного режима), не менее $0,1 \times 10^6$, при этом коммутируемый ток должен быть равен 0,4 номинального тока, а частота включения в 1 ч - 600 циклов ВО.

1.2.17 Механическая износостойкость реверсивного контактора - не менее $0,1 \times 10^6$ циклов ВО.

1.2.18 Каждый контактор, входящий в состав реверсивного контактора, имеет блок вспомогательных контактов. Число циклов оперирования (ВО), определяющее коммутационную износостойкость вспомогательных контактов:

- не менее $0,5 \times 10^6$ в категории применения ДС-11;
- не менее $0,5 \times 10^6$ в категории применения АС-11.

Коммутируемый ток, номинальное рабочее напряжение, номинальная частота включения в 1 ч и другие параметры цепи соответствуют значениям, приведенным в таблице 7.

Таблица 7

Род тока и категория применения	Номинальная частота включений в 1 ч	Номинальное напряжение, В	Включение			Отключение		
			Коммутируемый ток, А	Коэффициент мощности цепи	Постоянная времени, мс	Коммутируемый ток, А	Коэффициент мощности цепи	Постоянная времени, мс
Переменный АС-11	600	12; 24	45	0,7	-	4,5	0,4	-
		40	35	0,7	-	3,5	0,4	-
		110; 127	28	0,7	-	2,8	0,4	-
		220	16	0,7	-	1,6	0,4	-
		660	5	0,7	-	0,5	0,4	-
Постоянный ДС-11	600	12	2,5	-	10	1,0	-	50
		24	1,25	-	10	0,5	-	50
		110	0,3	-	10	0,12	-	50
		220	0,16	-	10	0,06	-	50
		440	0,06	-	10	0,03	-	50

Примечание – Вспомогательные контакты надежно коммутируют при работе в цепях с током 0,05 А при напряжении 24 В и 0,2 А при напряжении 12 В.

1.2.19 Коммутационная способность вспомогательных контактов в режиме редких коммутаций соответствует ГОСТ 11206-77 с уточнениями, приведенными в таблице 8.

Таблица 8

Род тока и категория применения	Номинальное напряжение, В	Включение			Отключение		
		Коммутируемый ток, А	Коэффициент мощности цепи	Постоянная времени, мс	Коммутируемый ток, А	Коэффициент мощности цепи	Постоянная времени, мс
Переменный АС-11	220	66	0,7	—	66	0,7	—
	380	37,4	0,7	—	37,4	0,7	—
	660	22	0,7	—	22	0,7	—
Постоянный ДС-11	12	2,75	—	50	2,75	—	50
	24	1,38	—	50	1,38	—	50
	110	0,33	—	50	0,33	—	50
	220	0,18	—	50	0,18	—	50
	440	0,07	—	50	0,07	—	50

Примечание - Допуск на постоянную времени $\pm 15\%$, допуск на коэффициент мощности цепи $\pm 0,05$.

1.2.20 Надежность реверсивного контактора оценивается механической износостойкостью (T_m).

1.2.21 Контрольные нормативы надежности соответствуют значениям, приведенным в таблице 9.

Таблица 9

Номинальный ток контактора, А	T_m
630	$0,1 \times 10^6$
1000	$0,1 \times 10^6$

1.2.22 Реверсивный контактор имеет механическую блокировку, исключающую возможность одновременного включения двух контакторов.

1.2.23 Каждый реверсивный контактор ремонтпригоден.

1.2.24 Реверсивные контакторы предназначены для работы в следующих режимах:

- прерывисто-продолжительном;
- продолжительном;
- повторно-кратковременном;
- кратковременном.

1.2.25 Значение относительной продолжительности включения (ПВ) для повторно - кратковременного режима работы контакторов, входящих в состав реверсивного контактора, должно быть 15 % - для категории применения АС-4.

1.2.26 Длительность рабочего периода для кратковременного режима - любая из предусмотренных по ГОСТ 11206-77.

1.2.27 В прерывисто-продолжительном и продолжительном режимах реверсивные контакторы обеспечивают работу при номинальных токах.

1.2.28 В повторно-кратковременном режиме реверсивные контакторы обеспечивают работу при условии, что среднеквадратичное значение токов нагрузки должно быть не больше значений рабочих токов согласно п. 1.2.14 настоящего РЭ.

1.2.29 Масса реверсивного контактора должна быть не более 42 кг.

1.2.30 Габаритные, установочные и присоединительные размеры реверсивных контакторов приведены в приложении В.

1.2.31 Рекомендуемый перечень оборудования и приборов, необходимых для контроля и испытаний контакторов, входящих в реверсивный контактор, приведены в приложении Б.

1.2.32 Содержание драгоценных и цветных материалов в контакторе:

- а) масса серебра – 2,3922 г (блок вспомогательных контактов);
- б) масса серебра в камерах дугогасительных вакуумных указана в паспорте на изделие;
- в) суммарная масса меди и ее сплавов:
 - для контакторов с номинальным током 630 А – 7644,8 г,
 - для контакторов с номинальным током 1000 А – 8520,68 г.

1.2.33 Схемы электрические принципиальные реверсивного контактора приведены в приложении Г.

1.3 Устройство и работа реверсивного контактора

1.3.1 Принцип работы реверсивного контактора

1.3.1.1 Принцип работы реверсивного контактора основан на механическом блокировании, исключающем одновременное включение двух контакторов. В свою очередь, принцип работы вакуумных контакторов, входящих в реверсивный, основан на гашении в вакууме электрической дуги, возникающей при размыкании контактов. Благодаря высокой электрической прочности вакуумного промежутка и отсутствию среды, поддерживающей горение дуги, электрическая дуга распадается и гаснет.

1.3.2 Устройство реверсивного контактора

1.3.2.1 Реверсивный контактор (см. рисунок Е.1, Е.3 приложение Е) состоит из двух контакторов (1 и 2) одного типоминимала, механической блокировки и основания (3).

1.3.2.2 Каждый контактор (см. рисунок Е.2, приложение Е) состоит из следующих основных узлов:

- корпус 1;
- камеры дугогасительные вакуумные 2;
- рычаг 3;
- электромагнит 5;
- токоподводы 7;
- токовыводы 14;
- крепежные скобы 16;
- панель управления 23.

1.3.2.3 Каждая вакуумная дугогасительная камера 2 неподвижным выводом закреплена на токоподводе 7 при помощи специальной гайки.

Токоподвод 7 закреплен на корпусе 1. Подвижный контакт камеры своим штоком связан с токовыводом 14 гибкой связью 8 при помощи шпильки 11 и гайки 10. На шпильке 11 установлен узел дополнительного поджатия 15. Рычаг 3 закреплен в корпусе 1 с помощью оси 22, зафиксированной запорными кольцами 21. Рычаг 3 свободно вращается относительно корпуса 1 на оси 22. Шпилька 11 проходит через отверстие рычага 3, на конце шпильки 11 установлена шайба 30, втулка 12 и две ограничивающие гайки 13, обеспечивающие регулировку провала подвижного

контакта камеры. На рычаге 3 с противоположной стороны от оси закреплена пластина 17, являющаяся якорем электромагнита 5.

Крепежные скобы 16 жестко закреплены на корпусе 1, они являются несущим каркасом для панели управления 23 и служат для крепления контактора.

Две возвратные пружины установлены на направляющих шпильках 31.

Регулировка пружин осуществляется гайками 18.

Для регулировки и ограничения хода подвижного штока камеры служат: шпилька 31, специальная гайка 26 и гайка 27.

Регулировка хода осуществляется вращением резьбовой втулки 26 на шпильке 31 и фиксируется с помощью гайки 27.

1.3.3 Работа реверсивного контактора

1.3.3.1 Реверсивный контактор осуществляет операции включения и отключения приемников электрической энергии в системах автоматического ввода резерва (АВР) или реверсирование электрических цепей.

1.3.3.2 Механическая блокировка исключает одновременное включение двух контакторов. При включении одного из контакторов рычаг (4 или 5), соединённый с подвижной частью контактора, поворачивается и встаёт в упор с другим рычагом, блокируя тем самым включение второго контактора. После отключения контактора механическая блокировка возвращается в исходное положение.

В случае одновременной подачи напряжения в цепь управления обоих контакторов рычаги (4 и 5) упрутся друг в друга, и включения не происходит, либо происходит включение одного из контакторов.

Механическая блокировка и два контактора закреплены на общем основании.

Регулировка механической блокировки осуществляется с помощью регулировочных пластин (6 и 7) закрепленных на основании (3).

1.3.3.3 Наряду с механической блокировкой возможно применение электрической блокировки.

Рекомендуемые схемы электрической блокировки реверсивного контактора приведены в приложении Ж.

1.4 Маркировка

1.4.1 На наружной части корпуса реверсивного контактора (приложение А) нанесены следующие данные:

- а) условное обозначение типоразмера контакторов;
- б) дата изготовления;
- в) порядковый (заводской) номер контактора;
- г) товарный знак предприятия-изготовителя;
- д) номинальное напряжение цепи управления;
- е) наименование страны – изготовителя – Россия;
- ж) единый знак обращения продукции на рынке государств-членов Таможенного союза –

ЕАС;

- и) максимальное рабочее напряжение U_e .

1.4.2 Маркировка, характеризующая упаковку, соответствует ГОСТ 14192-96 с уточнениями, изложенными ниже.

На упаковку нанесены следующие манипуляционные знаки:

- а) знак, имеющий наименование "Беречь от влаги";
- б) знак, имеющий наименование "Верх";
- в) знак, имеющий наименование "Открывать здесь";
- г) знак, имеющий наименование "Хрупкое. Осторожно".

На упаковку нанесены информационные данные: масса брутто в килограммах и количество контакторов в штуках.

На упаковку нанесены:

- а) товарный знак предприятия-изготовителя;
- б) условное обозначение контактора;
- в) клеймо упаковщика и дата упаковывания;
- г) клеймо ОТК.

1.5 Упаковка

1.5.1 Упаковка реверсивных контакторов соответствует требованиям ГОСТ 11206-77.

1.5.2 В каждую упаковку вложено руководство по эксплуатации, (на партию контакторов, отправляемых в один адрес), к каждому контактору приложен паспорт (соответствующий номеру контактора).

1.5.3 Упаковка с упакованным контактором опечатана или опломбирована предприятием-изготовителем.

2 ОПИСАНИЕ И РАБОТА СОСТАВНЫХ ЧАСТЕЙ РЕВЕРСИВНОГО КОНТАКТОРА

2.1 Включение контактора, входящего в реверсивный контактор, осуществляется при подаче напряжения в цепь управления через выпрямительный блок на включающие катушки электромагнита 5 (см. рисунок Е.2, приложение Е). При этом плита 17 притягивается к сердечникам электромагнита 5 и переводит рычаг 3 во включенное положение.

Рычаг 3 освобождает ограничивающие гайки 13 и шток камеры под действием атмосферного давления через сильфон перемещается вверх, контакты камеры замыкаются.

Демпфирующий узел 15 поджимает шток камеры 2, что уменьшает дребезг контактов при включении. Рычаг 3, перемещаясь, увеличивает натяг пружины 4. Планка, закрепленная на рычаге 3, переключает вспомогательные контакты 20.

2.2 В конце цикла включения размыкается нормально-замкнутый контакт БВК (SQ 1.1, см. приложение Г), и схема переходит в режим удержания.

Питающее напряжение цепи управления понижается трансформатором и на включающие катушки через выпрямительный блок подается пониженное напряжение удержания.

2.3 При снятии напряжения с включающих катушек возвратная пружина 4 (см. рисунок Е.2, приложение Е) переводит рычаг 3 в отключенное положение. Рычаг через втулку 12, ограничивающие гайки 13, шпильку 11 перемещает шток камеры 2. Контакты камеры размыкаются.

2.4 Принципиальные электрические схемы реверсивного контактора приведены в приложении Г.

2.5 Вакуумная дугогасительная камера 2 (см. рисунок Е.2, приложение Е) состоит из герметичной оболочки, внутри которой расположены электростатические экраны, подвижный и неподвижный контакты. Внутри оболочки создается вакуум порядка 10^{-2} Па ($7,5 \times 10^{-5}$ мм рт.ст.). Для соединения элементов камеры применяется сварка и пайка твердым припоем, обеспечивающие высокий уровень вакуума в камере в течение всего срока службы.

Внутри оболочки подвижный контакт укреплен на металлическом сильфоне, обеспечивающем осевые перемещения контакта и, одновременно, герметичность внутренней полости оболочки.

Камера выпускается с замкнутыми контактами. Сила сжатия, равная (60-100) Н, обеспечивается атмосферным давлением, воздействующим на сильфон (при притянута якоря электромагнита, встроенного в контактор).

Разомкнутое положение контактов в камере обеспечивается посредством установленной в контакторе отключающей пружины при отключенном питании электромагнита.

Экран камеры защищает внутренние поверхности изолятора от осаждения продуктов эрозии контактов, благодаря чему сохраняется внутренняя изоляция камеры после многократных коммутаций тока.

2.6 В вакуумной дугогасительной камере происходит коммутация - процесс замыкания и размыкания электрической цепи.

При размыкании неподвижного контакта с подвижным происходит гашение электрической дуги тока отключения. За счет уменьшения количества контактных точек между контактами и роста плотности тока, протекающего через оставшиеся контактные точки, на завершающей стадии размыкания происходит расплавление и испарение материала контактов, и в парах металла возникает электрический разряд, переходящий в дуговую стадию.

Благодаря низкому давлению в камере вокруг контактов происходит интенсивная диффузия (деионизация) дугового столба и дуга гаснет.

Поскольку в камере практически отсутствует среда, которая могла проводить электрический ток, электрическая дуга при размыкании контактов гаснет быстро и восстановление межэ-

лектродного промежутка происходит быстро, со скоростью 5-50 кВ/мкс. Это дает возможность получить необходимые коммутационные характеристики контактора.

При включении и сближении контактов, еще до их соприкосновения, происходит пробой и образуется электрическая дуга так же, как и при отключении. Поэтому медленное сближение контактов приводит к дополнительному, нежелательному выделению тепла, расплавлению металла контактов и их оплавлению в одной или даже в нескольких точках.

По причине медленного сближения контактов также может возникнуть и вибрация контактов после замыкания, так называемый дребезг.

Для быстрого гашения дуги и для предупреждения возникновения дребезга необходима высокая скорость движения подвижного контакта при отключении и включении.

2.7 Корпус 1 (рис.Е.2, приложение Е) является основной несущей деталью, на которой размещены все узлы и механизмы контактора. Корпус, изготовленный из механически прочного электроизоляционного материала, обеспечивает необходимую электрическую прочность между отдельными частями аппарата.

2.8 Рычаг 3 (см. рисунок Е.2, приложение Е) изготовлен из электроизоляционного механически прочного материала. Через рычаг происходит управление всеми механизмами контактора: включение-отключение камер, вспомогательных контактов.

2.9 Электромагнит 5 (см. рисунок Е.2, приложение Е) состоит из двух включающих катушек, двух сердечников, неподвижной плиты 19 и подвижной плиты 17. Катушки удерживаются на плите 19 с помощью сердечников, закрепленных болтами 24. Электромагнит служит для включения и удержания контактора во включенном положении.

Катушки соединены последовательно.

2.10 Панель управления 23 (см. рисунок Е.2, приложение Е) формирует управляющий сигнал на включающие катушки в режимах включения и удержания. На контакты вилки разъема 6 (РП10-22) выведены цепи управления и цепи вспомогательных контактов.

2.11 Блоки вспомогательных контактов 20 (БВК) (см. рисунок Е.2, приложение Е) крепятся на скобы 16 справа и слева. Они состоят из 2 замыкающих и 2 размыкающих контактов.

Один размыкающий контакт задействован в схеме управления контактора.

2.12 Крепежные скобы 16 (см. рисунок Е.2, приложение Е) являются несущими для крепления панели управления, электромагнита, блоков вспомогательных контактов, служат для крепления контактора у потребителя и заземления металлических частей контактора.

3 ПОДГОТОВКА РЕВЕРСИВНЫХ КОНТАКТОРОВ К ИСПОЛЬЗОВАНИЮ

3.1 Общие положения

3.1.1 При получении реверсивных контакторов потребителю необходимо оформить акт первичного обследования, в котором отмечается:

- наличие пломбирования и повреждений на упаковке;
- наличие сопроводительной документации и маркировки;
- состояние контакторов на наличие повреждений;
- дата ввода контактора в эксплуатацию.

3.1.2 При установке реверсивных контакторов необходимо убедиться в целостности стеклянной оболочки камер и в отсутствии загрязнений поверхности от пыли и посторонних частиц.

3.2 Правила и порядок осмотра и проверки готовности реверсивного контактора к использованию

3.2.1 Перед пуском реверсивного контактора в эксплуатацию:

- а) освободить реверсивный контактор от упаковки;
- б) очистить реверсивный контактор от пыли;
- в) проверить соответствие напряжения главной цепи, цепи управления включающей катушки данным, указанным на планке фирменной;
- г) установить шины силовых присоединений согласно схеме электрической (приложение Г);
- д) проверить ход подвижных частей контактора и наличие раствора главных контактов, для этого, нажимая рукой на рычаг и отпуская его, убедиться в четкости движения подвижных частей и отсутствия заеданий;
- е) убедиться в исправности всех частей реверсивного контактора;
- ж) проверить затяжку всех винтовых соединений;
- з) закрепить реверсивный контактор на вертикальную плоскость;

и) подсоединить провода цепи управления с помощью розетки разъема РП-10-22 (контакты 1,2 см. приложение Г);

к) подать напряжение управления на включающие катушки. Убедиться в четкости работы реверсивного контактора, включая и отключая по очереди контакторы, входящие в реверсивный, без нагрузки;

л) подсоединить реверсивный контактор к силовой цепи.

Рекомендуемый момент затяжки болтов подсоединения внешних проводников, кабелей или шин от 22 до 27 Н/м.

3.3 Измерение параметров, регулирование и настройка

3.3.1 В состоянии поставки реверсивный контактор отрегулирован и настроен по основным параметрам и характеристикам, указанным в настоящем РЭ и соответствует техническим условиям ТУ 3426-002-07619636-2001, поэтому перед вводом в эксплуатацию никаких дополнительных регулировок не требует.

Регулировку реверсивного контактора производят при замене камеры и других сборочных единиц и деталей после полной или частичной разборки и сборки, а также в соответствии с таблицей 10.

3.3.2 Для измерения параметров, регулировки и настройки контактора необходимо иметь приборы, приспособления и инструменты, перечень которых указан в приложении Б.

3.3.3 Проверку сопротивления изоляции, электрической прочности изоляции главной цепи, электрического сопротивления главной цепи проводят при подготовке реверсивного контактора к работе.

Проверку собственного времени включения и отключения каждого контактора, входящего в состав реверсивного контактора, проводят после регулировочных работ.

3.3.4 Испытание электрической прочности изоляции главной цепи каждого контактора, входящего в состав реверсивного контактора, в холодном состоянии проводят по ГОСТ 2933-83 с уточнениями и дополнениями, приведенными в настоящем пункте.

Продолжительность приложения напряжения 1 мин.

Реверсивный контактор устанавливают на заземленное металлическое основание. Испытательное напряжение частотой 50 Гц подводят 3 раза к каждому контактору, входящему в состав реверсивного контактора, во включенном положении:

- к верхнему среднему выводу подводят испытательное напряжение, а нижние крайние выводы заземляют;

- к верхним крайним выводам подводят испытательное напряжение, а средний нижний вывод заземляют;

- к трем верхним выводам.

Установка должна быть снабжена защитой, срабатывающей при токе (10-12) мА. Ток утечки не измеряется.

Каждый контактор, входящий в состав реверсивного контактора, считают выдержавшим испытания, если при подъеме и выдержке не произошло пробоя изоляции или перекрытия по поверхности изоляции, приведших к отключению установки защитой.

3.3.5 Испытание электрической прочности изоляции каждого полюса контактора (косвенный контроль вакуума в камере) в холодном состоянии проводят по ГОСТ 2933-83 с уточнениями и дополнениями, приведенными в настоящем пункте.

Требования к испытательной установке - по ГОСТ 2933-83.

Продолжительность приложения напряжения 5 кВ - (60 ± 5) с.

Контактор устанавливают на заземленное металлическое основание.

Испытательное напряжение прикладывается при разомкнутых контактах.

Контроль хода главных контактов по п. 3.3.11.

Скорость подъема напряжения до 3,5 кВ может быть произвольной.

Дальнейшее повышение напряжения должно быть плавным, но позволяющим при напряжении более 3/4 испытательного производить отсчет показаний измерительного прибора.

Установка должна быть снабжена защитой, срабатывающей при токе (10-12) мА. Ток утечки не измеряется.

Каждый контактор, входящий в состав реверсивного контактора, считают выдержавшим испытания изоляции испытательным напряжением, если при подъеме и выдержке не произошло

пробоя изоляции, перекрытия по поверхности изоляции, приводящих к отключению установки защитой.

Погрешность установки испытательного напряжения – не более $\pm 5\%$ по ГОСТ 2933-83.

3.3.6 Измерение сопротивления изоляции главной цепи проводят мегаомметром постоянного тока на напряжение 2500 В или другим устройством с напряжением 2500 В в нормальных условиях испытаний и в последовательности, приведенной в п.3.3.4.

Каждый контактор, входящий в состав реверсивного контактора, считают выдержавшим испытание, если значение сопротивления изоляции не менее 20 МОм при испытании в холодном состоянии.

3.3.7 Сопротивление главной цепи между выводами каждого полюса каждого контактора, входящего в состав реверсивного контактора, измеряют методом амперметра-вольтметра на постоянном или выпрямленном токе от источника с коэффициентом пульсации не более 0,06 при включенном положении контактора. При измерении значение тока должно быть в пределах (10-250) А.

Допускается производить замер сопротивления полюсов микроомметром, при помощи щупов с острыми иглами, разрушающими окисную пленку. Перед замером сопротивления контактор необходимо несколько раз включить и отключить вхолостую.

Если сопротивление окажется выше 350 мкОм, необходимо проверить и подтянуть крепление всех контактных соединений.

3.3.8 Испытание электрической прочности изоляции цепи управления и исполнительных цепей потребителя проводят по ГОСТ 2933-83.

При испытании главная цепь должна быть соединена с заземленным металлическим основанием, на котором установлен контактор. Испытательное напряжение должно быть приложено по схеме в соответствии с приложением Д.

Допускается оценивать электрическую прочность изоляции цепи управления и исполнительных цепей потребителя по отсутствию срабатывания защиты испытательной установки при токе (5 ± 1) мА.

3.3.9 Контроль сопротивления изоляции цепи управления и исполнительных цепей потребителя каждого контактора, входящего в состав реверсивного контактора, при нормальных и предельных климатических условиях следует проводить мегаомметром с испытательным напряжением 1000 В в последовательности, приведенной в п. 3.3.8.

Погрешность измерения не более $\pm 20\%$.

Каждый контактор, входящий в состав реверсивного контактора, считать выдержавшим испытание, если величина сопротивления изоляции цепи управления и исполнительных цепей потребителя не превышает норм, указанных в п. 2.10.

3.3.10 Величина хода (раствора) и провала главных контактов устанавливается заводом-изготовителем (см. таблицу 2). Конечная величина хода и провала в процессе коммутации токов нагрузки может измениться, что является основанием для перерегулировки хода и провала главных контактов.

3.3.11 Для регулировки провала главного контакта необходимо завернуть втулку 26 (см. рисунок Е.2) до касания плиты 17 сердечника электромагнита 5, гайками 13 добиться зазора $(1\pm 0,2)$ мм между рычагом 3 и шайбой 30, зафиксировать обе гайки 13. Втулкой 26 установить ход (раствор) штока 11 в соответствии с таблицей 2, законтрить гайку 27.

Ход контролировать штангенрейсмасом при включенном и отключенном положениях контактора. Отрегулировать возвратную пружину при помощи винта 28, застопорить винт гайкой 29. Пружина должна надежно отбрасывать рычаг 3 до втулки 26.

3.3.12 Регулировку момента срабатывания блоков вспомогательных контактов (БВК) проводить в пределах регулировочных пазов, после чего винты следует затянуть. Ход штока БВК должен быть $(4+0,5)$ мм.

3.3.13 По окончании регулировок проверить исправность работы привода включением и отключением контактора.

3.3.14 Регулировку механической блокировки реверсивного контактора горизонтального исполнения (Рисунок Е.1) следует проводить смещением рычагов 4 (5). Для этого включить один контактор, ослабить гайки 8 и 9 (10 и 11) и смещением пластины 6 (7) совместно с рычагом 4 (5) добиться зазора между рычагами $(2+1)$ мм.

Затянуть гайки 8 и 9 (10 и 11), застопорить эмалью ЭП-51. Провести регулировку в той же последовательности, включив другой контактор.

Регулировку механической блокировки реверсивного контактора вертикального исполнения (Рисунок Е.3) осуществлять перемещением пластины 6 (7).

Для этого ослабить гайки 8 и 9 (10 и 11) (контакты должны находиться в отключённом положении). Смещением пластины 6 (7) обеспечить зазор (1,5+0,2) мм между втулкой 12 (13) и рычагом 4 (5), застопорить эмалью ЭП -51. Провести регулировку второго рычага в той же последовательности.

4 ИСПОЛЬЗОВАНИЕ РЕВЕРСИВНЫХ КОНТАКТОРОВ

4.1 Порядок действий обслуживающего персонала при использовании реверсивного контактора

4.1.1 Рабочее положение реверсивного контактора - вертикальное.

4.1.2 Во время эксплуатации реверсивных контакторов необходимо проводить периодически контрольно-профилактические осмотры, при которых:

- проверять надежность крепления, затяжку всех винтовых соединений;
- контролировать чистоту наружных поверхностей, отсутствие трещин на изоляционных частях;
- проверять ход и провал подвижного контакта каждой камеры;
- проверять электрическую прочность.

Периодичность контроля раз в 6 месяцев, но не реже, чем через каждые 100 000 циклов ВО.

4.1.3 Все работы с реверсивными контакторами должны быть зафиксированы в соответствующих документах у потребителя (рабочих журналах).

4.1.4 Контроль камер (контактов главной цепи) заключается в проверке хода и провала главных контактов и проверке электропрочности.

Для этой цели следует отключить напряжение и нагрузку от зажимов каждого полюса. Ход главных контактов контролируется штангенрейсмасом при включенном и отключенном положениях контактора.

Провал контролируется щупом во включенном положении контактора.

Электропрочность контролируется в соответствии с п.3.3.5 настоящего РЭ.

4.1.5 При осмотре вспомогательных контактов необходимо убедиться в их исправности.

4.2 Порядок контроля работоспособности реверсивного контактора

4.2.1 Конструкция реверсивного контактора позволяет быстро и без особых затруднений произвести смену отдельных деталей и узлов.

4.2.2 При повреждении включающей катушки 5 (рис. Е2, приложение Е), необходимо:

- снять панель управления 23, отвернув два винта М4 поз.32;
- отпаять выводы катушки (обратить внимание на полярность катушки);
- отвернуть болт 24, снять катушку с сердечником.

Установка катушки производится в обратной последовательности, при этом обращается внимание на полярность.

4.2.3 В случае замены камеры на новую снять защитный кожух 33 (рис. Е2, приложение Е), для чего отвернуть два винта М5 и сместить кожух вниз, снять стопорные шайбы 21 вала 22 и вынуть вал.

Внимание! Вал с одного конца имеет накатку, поэтому его необходимо вынимать в сторону приклеенной планки фирменной 34

Снять скобы 24 отвернуть гайки 13, 27 и 26. Снять возвратную пружину 4. Снять рычаг 3. Отсоединить нижний токовывод 14, отвернув два винта М6. Отвернуть два винта М5, крепящие токоподвод, и снять камеру вместе с закрепленными на ней деталями.

Отвернуть два болта М10 и отсоединить токоподвод.

Удерживая камеру ключом 14×13 за лыску токовывода, расконтрить гайку 10 и вывернуть шпильку 11, снять гибкую связь с токовыводом контактора.

Установка камеры осуществляется в обратной последовательности.

Произвести регулировку согласно разделу 3 настоящего РЭ.

Резьбовые соединения стопорить эмалью ЭП51 ГОСТ 9640-75.

4.2.4 В случае замены возвратной пружины 4 снять рычаг 3 в соответствии с пунктом 4.2.3. Заменить пружину на новую. Собрать контактор в обратной последовательности. Отрегулировать провал, гайками 18 отрегулировать усилие возвратной пружины, отрегулировать ход (раствор) гайками 26 и 27 (при включении - отключении рычаг 3 должен отбрасываться до упора - гайки 26).

4.2.5 В случае замены радиоэлементов схемы электрической снять панель управления 23. Снять плату печатную, заменить вышедший из строя элемент. Требования к электромонтажу по ОСТ 11.010.004-79.

5 ТЕХНИЧЕСКОЕ ОБСЛУЖИВАНИЕ

5.1 Общие указания

5.1.1 Реверсивный контактор обеспечивает основные параметры и характеристики при соблюдении правил эксплуатации, соответствующих требованиям настоящего РЭ.

5.1.2 Техническое обслуживание реверсивного контактора сводится к периодической проверке электрической прочности главных контактов, подтяжке резьбовых соединений, смазке и очистке от пыли.

5.1.3 Проверка электрической прочности главных контактов производится один раз в год. В случае потери электрической прочности камеру (или камеры) следует заменить.

5.1.4 Подтяжка резьбовых соединений осуществляется один раз в год или через 100 000 циклов "ВО".

5.1.5 Очистка реверсивных контакторов от пыли производится в соответствии с РЭ.

5.2 Меры безопасности

5.2.1 При распаковке реверсивного контактора и установке его в аппаратуру потребителя во избежание раскола стеклянных корпусов вакуумных камер, являющихся хрупкими и находящимися под давлением порядка 10^{-2} Па, следует оберегать камеры от ударов.

5.2.2 При контроле электрической прочности изоляции необходимо соблюдать требования безопасности по ГОСТ 12.3.019-80.

5.2.3 При испытаниях необходимо пользоваться диэлектрическим ковриком, перчатками, ботами. С целью защиты от высокого напряжения и от короткого замыкания, могущего возникнуть при пробое изоляции, в цепи источников напряжения, последовательно с проверяемым контактором следует предусмотреть активное сопротивление из расчета около 100 Ом на каждый 1 В испытательного напряжения.

5.2. При монтаже и демонтаже камеры не допускается поворота подвижного контакта камеры относительно ее корпуса во избежание разрушения уплотнительного сильфона внутри камеры.

5.2.5 Перед началом работ по контрольно-профилактическому осмотру необходимо снять остаточное напряжение со стержня токовывода.

5.2.6 Конструкция реверсивных контакторов удовлетворяет требованиям безопасности, изложенным в ГОСТ 11206-77 - с дополнениями и уточнениями, изложенными в п.п. 5.2.7-5.2.8.

5.2.7 Безопасность конструкции реверсивного контактора соответствует степени защиты IP00 по ГОСТ 14254-96.

5.2.8 Значение сопротивления между элементами заземления (крепёжные скобы) и каждой доступной прикосновению металлической нетоковедущей частью реверсивного контактора, которая может оказаться под напряжением, не превышает 0,1 Ом.

5.2.9 Контактторы должны устанавливаться только на заземлённых металлических конструкциях.

5.3 Проверка технического состояния

5.3.1 Срок службы, периодичность проверки технического состояния реверсивных контакторов зависит от частоты операций включения и отключения. Объем, периодичность работ приведены в таблице 10.

5.3.2 Приведенная в таблице 10 периодичность регламентных работ, ремонта и их объем подлежат уточнению при составлении инструкции по эксплуатации электроустановки (шкафа) - в зависимости от режима работы и условий эксплуатации.

5.3.3 Помимо работ, указанных в таблице 10, должны производиться работы согласно "Правилам технической эксплуатации электроустановок потребителей".

Таблица 10

Наименование работ	Технические требования
Внешний осмотр (визуально). Очистка от пыли и грязи поверхности камер, изоляционных частей, корпуса при помощи кисти или мягкой ветоши, смоченной в бензине или уайт-спирите. Смазка трущихся поверхностей смазкой ЦИАТИМ-221 ГОСТ 6267-74 (в соответствии с рисунком Е.2 приложение Е). Проверка и подтягивание крепежных деталей.	Каждые 50 000 циклов ВО, но не реже одного раза в 6 месяцев
Текущий ремонт: а) выполнение всех вышеперечисленных работ; б) проверка и регулировка (при необходимости) хода и провала главных контактов по п. 3.3.11; в) регулировка положения блока вспомогательных контактов; г) проверка и подтяжка резьбовых соединений;	Каждые 100 000 циклов ВО
д) проверка электрической прочности изоляции главной цепи, в том числе каждого полюса по методике п.п. 3.3.4, 3.3.5	не реже одного раза в год
Примечание - Контроль количества циклов ВО производится пересчетом от среднесуточной наработки у конкретного потребителя.	

ВНИМАНИЕ!

При проверке технического состояния необходимо соблюдать меры безопасности, указанные в подразделе 5.2 настоящего РЭ.

5.4 Возможные неисправности и способы их устранения

5.4.1 Возможные неисправности и способы их устранения приведены

в таблице 11.

Таблица 11

Неисправность	Вероятная причина	Способ устранения
Контактор, входящий в состав реверсивного контактора, не включился	Обрыв в цепи питания включающих катушек (в т.ч. неисправность элементов выпрямительного устройства) Нарушена работа вспомогательных контактов	Устранить обрыв, заменить неисправные элементы Отрегулировать вспомогательные контакты
Контактор, входящий в состав реверсивного контактора самопроизвольно отключился	Ненадежный контакт в цепи удерживания включающих катушек	Осмотреть электроmontаж, устранить обрыв
Рычаг контактора не отбрасывается до упора	Сломалась возвратная пружина Нарушилась регулировка	Заменить возвратную пружину Отрегулировать

5.4.2 Вакуумные дугогасительные камеры относятся к классу невосстанавливаемых изделий: при обнаружении неисправной камеры необходимо ее заменить.

5.4.3 Регулировка и проверка характеристик, приведенных в п.п. 3.3.3-3.3.12, производится при текущем ремонте, при необходимости, а также после устранения неисправности какого-либо узла в соответствии с требованиями настоящего раздела.

6 ХРАНЕНИЕ

6.1 Условия хранения

6.1.1 Хранение реверсивных контакторов должно соответствовать требованиям ГОСТ 11206-77 и ГОСТ 23216-78 с уточнениями, изложенными в п.п. 6.1.2-6.1.5.

6.1.2 Упакованные реверсивные контакторы, в части воздействия климатических факторов, должны соответствовать условиям хранения 1 (буквенное обозначение Л) по ГОСТ 15150-69.

6.1.3 Хранение упакованных реверсивных контакторов допускает любое положение (вертикальное или горизонтальное).

6.1.4 Срок сохраняемости реверсивных контакторов в упаковке изготовителя в условиях хранения 1 - пять лет со дня изготовления.

При хранении контакторов на предприятии-изготовителе свыше одного года необходимо провести пере проверку характеристик в соответствии с пунктом 3.2 настоящего РЭ с соответствующей отметкой в паспорте.

6.1.5 Размещение реверсивных контакторов на постоянные места хранения должно производиться не позднее 1 месяца со дня поступления, при этом указанный срок входит в срок транспортирования.

7. ТРАНСПОРТИРОВАНИЕ

7.1 Условия транспортирования

7.1.1 Транспортирование реверсивных контакторов должно соответствовать требованиям ГОСТ 11206-77 и ГОСТ 23216-78 с уточнениями, изложенными в п.п. 7.1.1-7.1.5.

7.1.2 Условия транспортирования реверсивных контакторов:

а) средние (С) по ГОСТ 23216-78 - в зависимости от воздействия механических факторов;
б) по условию хранения 1 (Л) по ГОСТ 15150-69 - в зависимости от воздействия климатических факторов.

7.1.3 Транспортирование реверсивных контакторов может осуществляться любым видом крытого транспорта, кроме морского. Сроки транспортирования реверсивных контакторов входят в общий срок сохраняемости и не должны превышать 3 месяца.

7.1.4 В транспортных средствах должно быть надежное крепление упаковки, не допускающее ее перемещение при транспортировании.

7.1.5 Положение реверсивного контактора в упаковке - горизонтальное.

8 СВЕДЕНИЯ ОБ УТИЛИЗАЦИИ

8.1 Провести разборку контактора на составные части: привод, электромагниты, вакуумные дугогасительные камеры, защитные изоляционные корпуса.

8.2 Провести разборку электромагнитов и подвижных контактов вакуумных дугогасительных камер на детали.

8.3 Извлечь медный провод из катушек электромагнитов.

8.4 Отделить шины главных цепей от вакуумных дугогасительных камер и вместе с медным проводом катушек электромагнитов и другими медными деталями передать в утилизацию как лом меди.

8.5 Снять втулку со штока и токоподвод с основания каждой дугогасительной камеры и передать в утилизацию как лом меди.

8.6 Произвести разборку блока вспомогательных контактов, снять контакты и передать в утилизацию как лом серебряных сплавов.

8.7 Снять вилку ХР1, изъять из нее контактный блок, корпус, вилку передать в утилизацию как лом медных сплавов.

8.8 Отделить и собрать детали из черных металлов контактора и передать в утилизацию как лом черных металлов.

8.9 Расколоть вакуумные дугогасительные камеры с целью извлечения деталей содержащих серебро и медь.

Примечание - Вакуумные дугогасительные камеры раскалывать только помещенными в защитную оболочку (мешковина, брезент, рогожа и подобные материалы) в целях избежания травмирования персонала осколками камер.

Приложение Б
Перечень оборудования и приборов, необходимых для контроля,
регулирования и настройки контактора

Таблица Б.1

Наименование	Тип	Краткая техни- ческая харак- теристика	Класс точно- сти	Обозначение
Линейка	300; 500; 1000	+0,10; +0,15 +0,20 мм	—	ГОСТ 427-75
Штангенрейсмас		0 – 150 мм	1	ГОСТ 164-90
Отвертка	7810-09423В 1Н12Х	(300 × 25) мм		ГОСТ 17199-88
Ключи гаечные двухсторонние	7811-0006 ПС1 Х9	(7 × 8) мм		ГОСТ 2938-80
	7811-0004 ПС1 Х9	(10 × 12) мм		
	7811-0021 ПС1 Х9	(12 × 14) мм		
	7811-0022 ПС1 Х9	(14 × 17) мм		
	7811-0023 ПС1 Х9	(17 × 19) мм		
	7811-0025 ПС1 Х9	(22 × 24)		
Микроомметр	Ф – 415	до 100 мкОм	4	ГОСТ 23706-93
Вольтметр	Э 365 – 1	0 ... 150 В	1,0	ТУ 25-04.3720-79
Вольтметр	Э 365 – 1	0 ... 250 В	1,0	ТУ 25-04.3720-79
Амперметр	Э 365 – 1	0 ... 0,1 А	1,5	ТУ 25-04.3720-79
Установка пробойная	УПУ – 1М	0... 10 кВ	—	
Мегаомметр	Ф 4102/2 – 220/5 - 12	1000, 2500 В	—	ГОСТ 23706-93
Примечание - Разрешается использовать любое другое оборудование с не худшей погрешностью измерений.				

Приложение В
 (справочное)
 Габаритные, установочные и присоединительные размеры
 реверсивного контактора

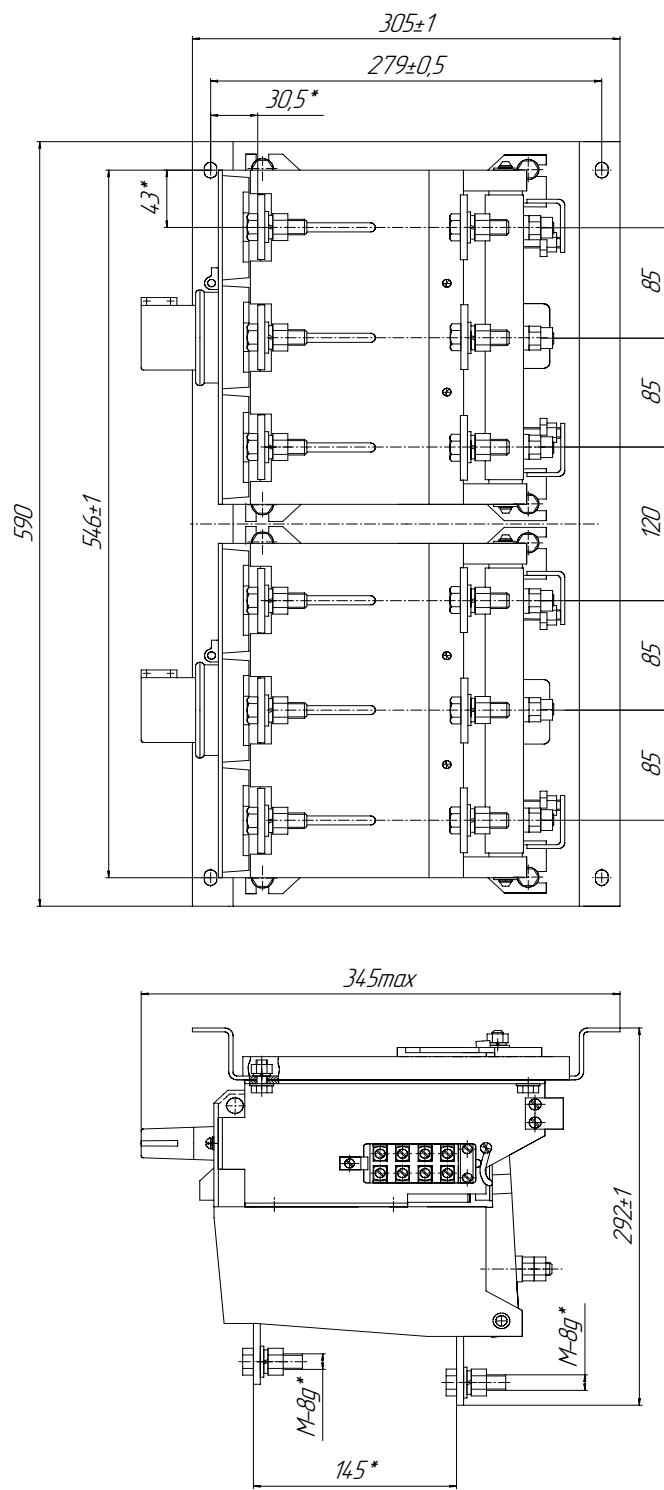
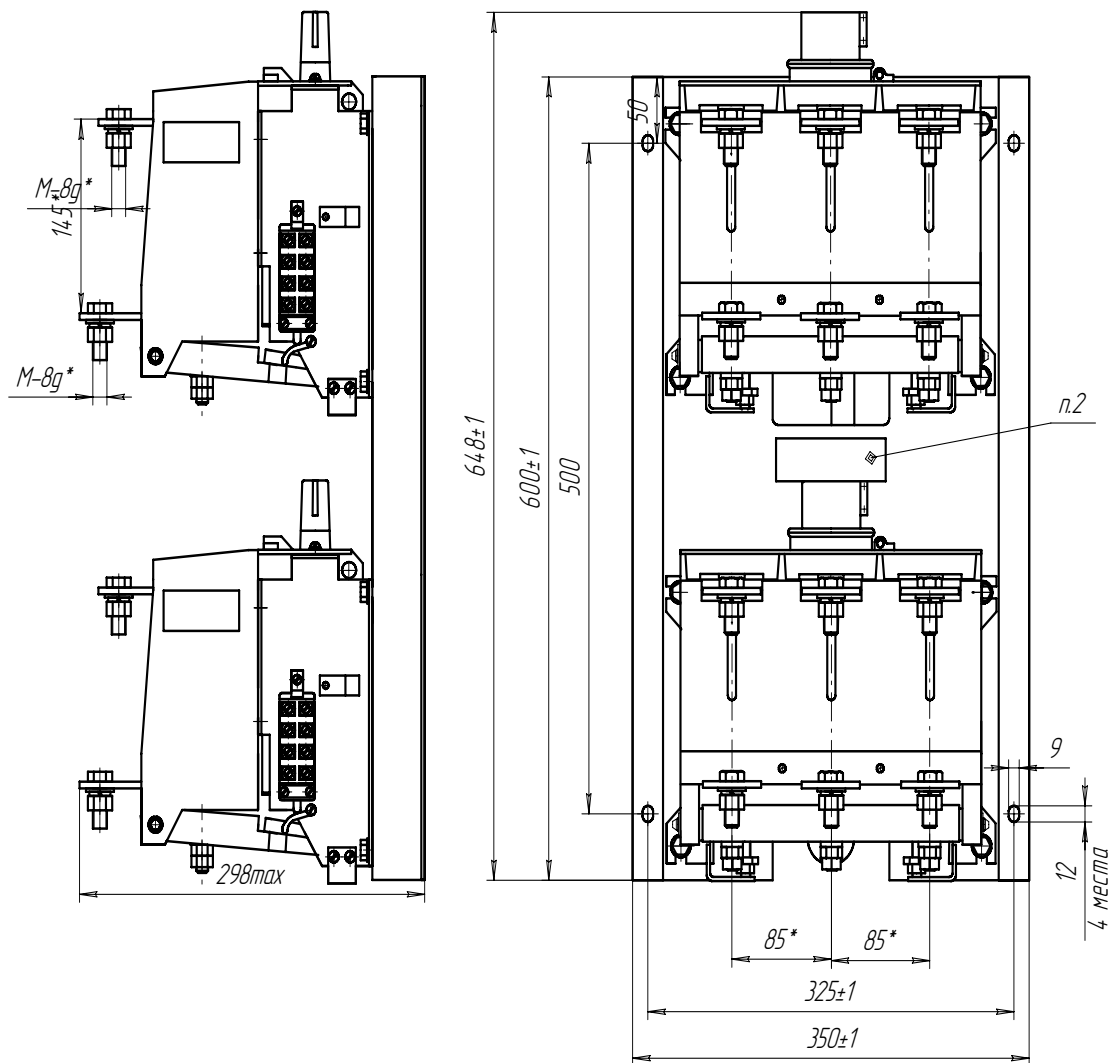


Рисунок В.1 Габаритные, установочные и присоединительные размеры реверсивного контактора горизонтального исполнения



1. *Размеры для справок
2. Место маркировки

Рисунок В.2 Габаритные, установочные и присоединительные размеры контактора реверсивного вертикального исполнения

Приложение Г

Рис.1

Остальное смотри таблицы 1, 2, 3

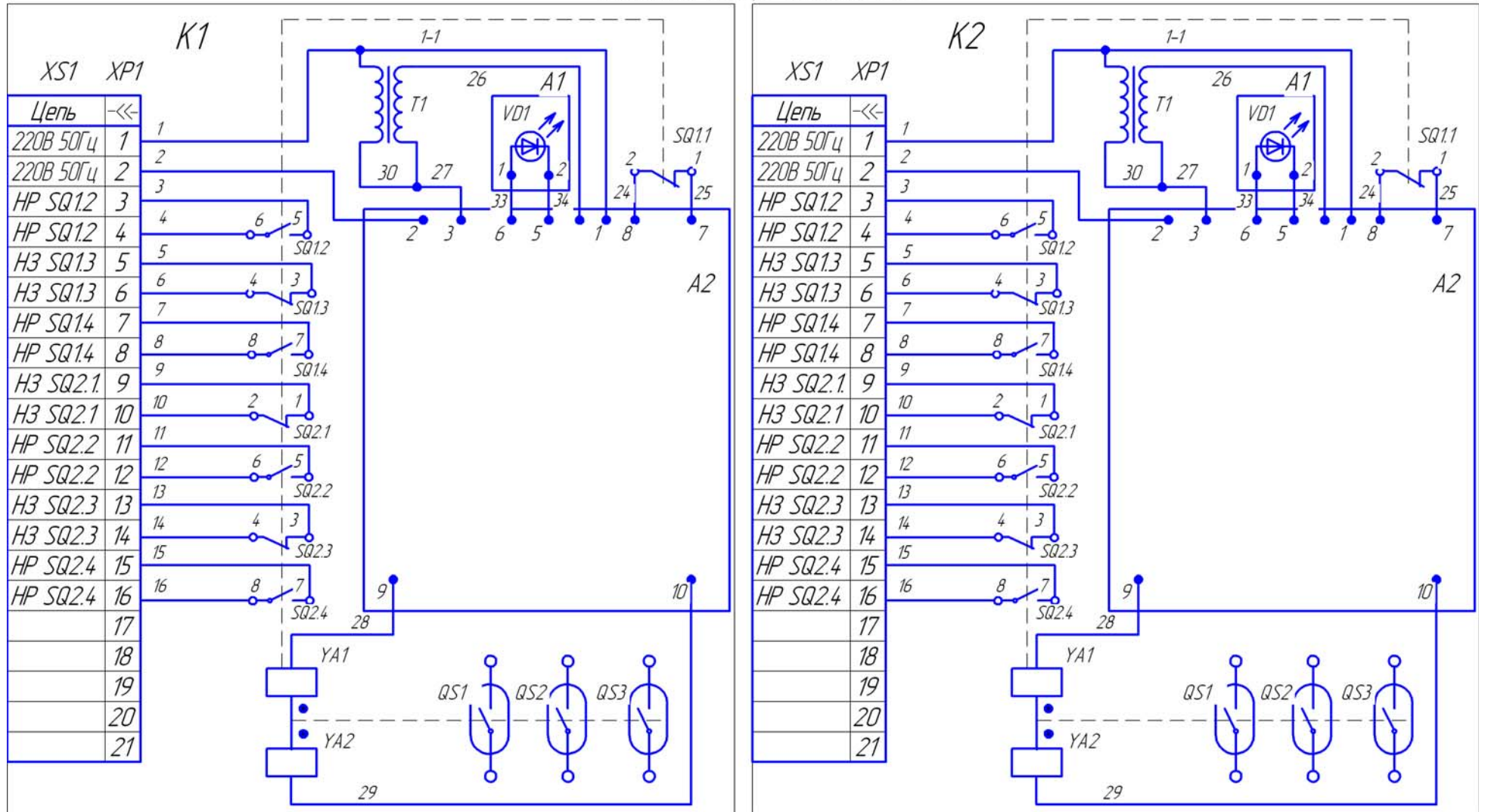


Рис.2
Остальное смотри таблицы 1, 2, 3

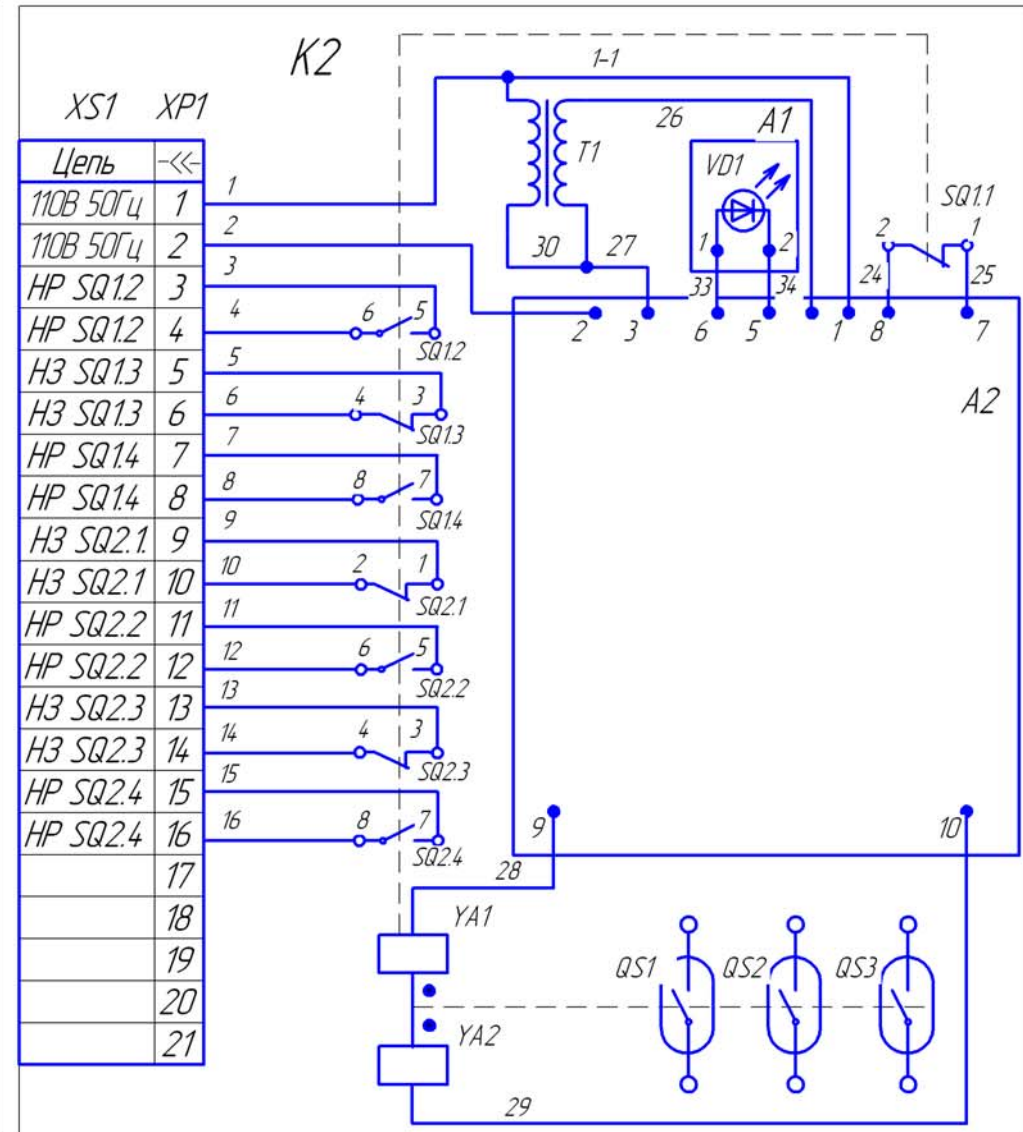
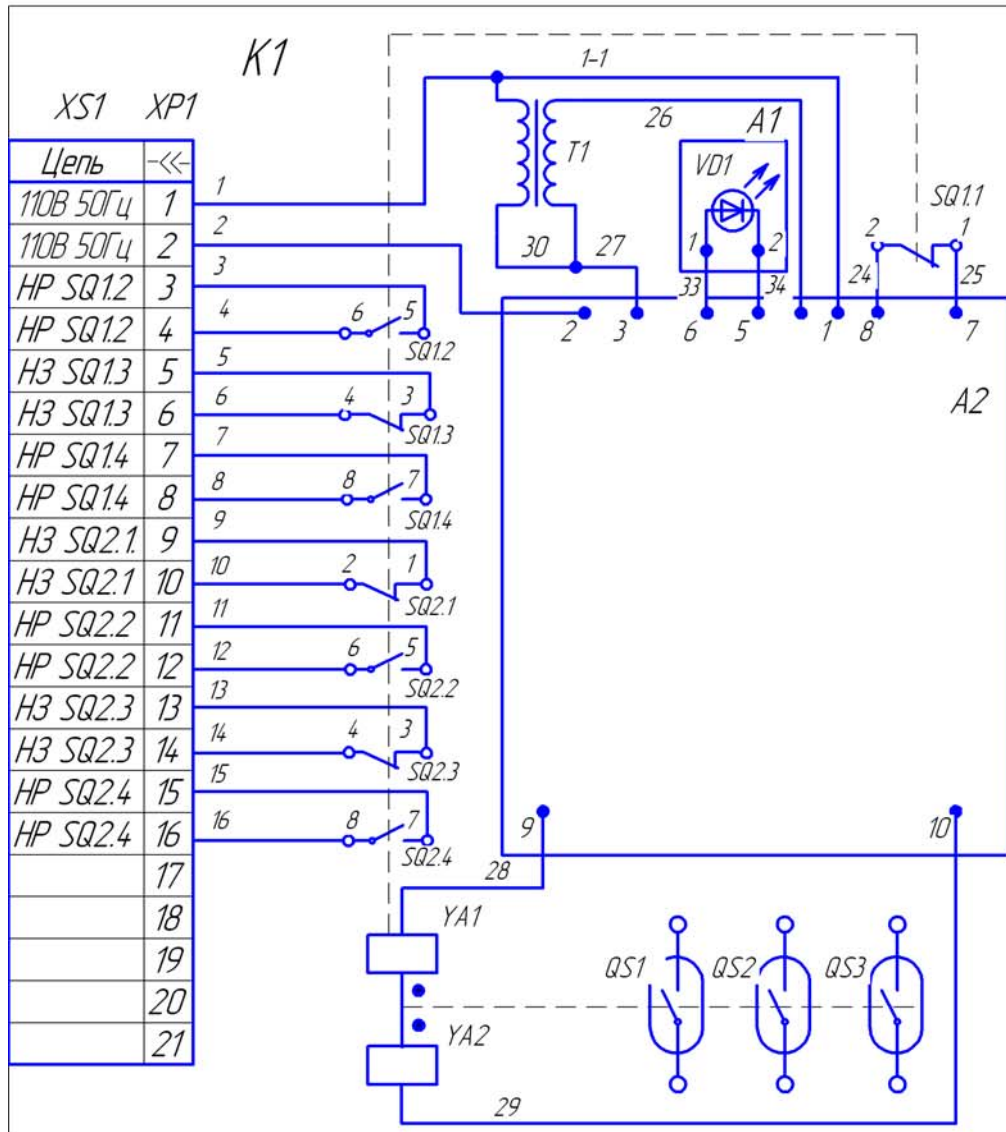


Рис.3
Остальное смотри таблицы 1, 2, 3

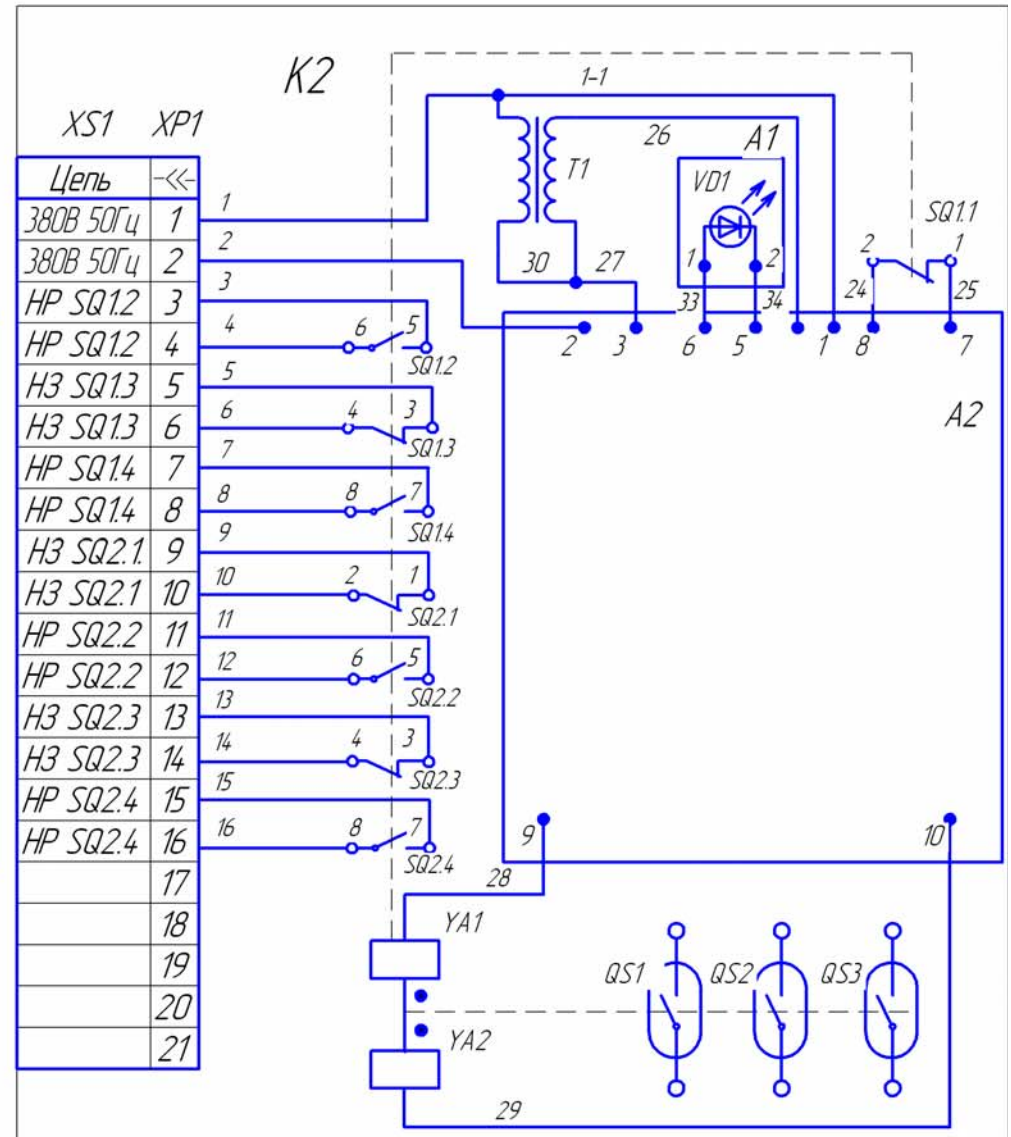
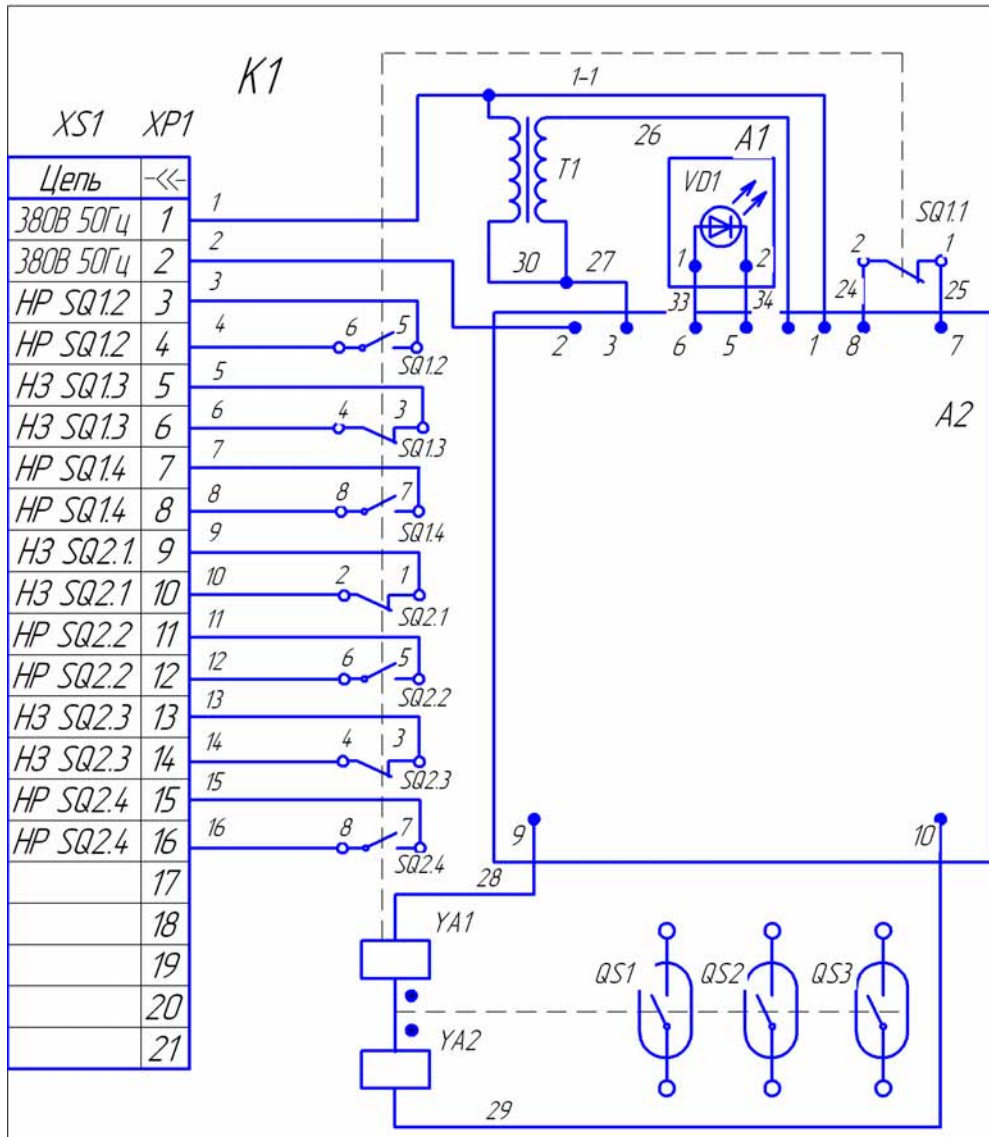


Таблица 1

Поз. Обозначение	Наименование	Кол.	Примечание
K1, K2	Контактор вакуумный типа КВТ2-1,14 (см. табл.2, 3)	2	
C1	Конденсатор ОЖО.464.14.7 ТУ(см.табл.3)	2	
QS1..QS3	Камера дугогасительная вакуумная РАСЮ.686482.003 ТУ	6	
SQ1..SQ4	Выключатель БВК-10 КЧЮЖ.644235.001		
T1	Трансформатор (см. табл.3)	2	
XP1	Вилка РП10-22 "3" ГЕО.364.004 ТУ	2	
XS1	Разетка РП10-22/ТУ ГЕО.364.004 ТУ	2	
YA1,YA2	Катушка (см. табл.3)	4	
A1	Плата печатная (см. табл.3)	2	

Таблица 2

Типоисполнения реверсивного контактора	Контакторы типа КВТ2-1,14, входящие в состав реверсивного
КВТ2-1,14-5/630 УХЛ2-РГ	КЧЮЖ.644636.001-03
КВТ2-1,14-5/630 УХЛ2-1-РГ	КЧЮЖ.644636.001-04
КВТ2-1,14-5/630 УХЛ2-2-РГ	КЧЮЖ.644636.001-05
КВТ2-1,14-5/1000 УХЛ2-РГ	КЧЮЖ.644736.001-03
КВТ2-1,14-5/1000 УХЛ2-1-РГ	КЧЮЖ.644736.001-04
КВТ2-1,14-5/1000 УХЛ2-2-РГ	КЧЮЖ.644736.001-05
КВТ2-1,14-5/630 УХЛ2-4-РГ	КЧЮЖ.644636.001-08
КВТ2-1,14-5/630 УХЛ2-5-РГ	КЧЮЖ.644636.001-09
КВТ2-1,14-5/1000 УХЛ2-4-РГ	КЧЮЖ.644736.001-08
КВТ2-1,14-5/1000 УХЛ2-5-РГ	КЧЮЖ.644736.001-09
КВТ2-1,14-5/630 УХЛ2-РВ	КЧЮЖ.644636.001-10
КВТ2-1,14-5/630 УХЛ2-1-РВ	КЧЮЖ.644636.001-11
КВТ2-1,14-5/630 УХЛ2-2-РВ	КЧЮЖ.644636.001-12
КВТ2-1,14-5/1000 УХЛ2-РВ	КЧЮЖ.644736.001-10
КВТ2-1,14-5/1000 УХЛ2-1-РВ	КЧЮЖ.644736.001-11
КВТ2-1,14-5/1000 УХЛ2-2-РВ	КЧЮЖ.644736.001-12
КВТ2-1,14-5/630 УХЛ2-4-РВ	КЧЮЖ.644636.001-13
КВТ2-1,14-5/630 УХЛ2-5-РВ	КЧЮЖ.644636.001-14
КВТ2-1,14-5/1000 УХЛ2-4-РВ	КЧЮЖ.644736.001-13
КВТ2-1,14-5/1000 УХЛ2-5-РВ	КЧЮЖ.644736.001-14

Таблица 3

Тип исполнения К1, К2	Т1 – трансформатор	QS1...QS3-камера дугогасительная вакуумная	YA1, YA2 – катушка	С1-конденсатор ОЖО.4.64.14.7 ТУ	А1-плата печатная	Рис.
КВТ2-1,14-5/630УХЛ2	КЧЮЖ.671116.002-03	КДВЗ-1,14-5/1000-УХЛ2	КЧЮЖ.685442.044	К50-27-450В-100мкФ+50-20%	КЧЮЖ.687282.041	1
КВТ2-1,14-5/630УХЛ2-1	КЧЮЖ.671116.002-01	КДВЗ-1,14-5/1000-УХЛ2	КЧЮЖ.685442.044-01	К50-27-450В-100мкФ+50-20%	КЧЮЖ.687282.041-01	2
КВТ2-1,14-5/630УХЛ2-2	КЧЮЖ.671116.002-04	КДВЗ-1,14-5/1000-УХЛ2	КЧЮЖ.685442.044-02	-	КЧЮЖ.687282.041-02	3
КВТ2-1,14-5/1000УХЛ2	КЧЮЖ.671116.002-03	КДВЗ-1,14-5/1000-УХЛ2	КЧЮЖ.685442.044	К50-27-450В-100мкФ+50-20%	КЧЮЖ.687282.041	1
КВТ2-1,14-5/1000УХЛ2-1	КЧЮЖ.671116.002-01	КДВЗ-1,14-5/1000-УХЛ2	КЧЮЖ.685442.044-01	К50-27-450В-100мкФ+50-20%	КЧЮЖ.687282.041-01	2
КВТ2-1,14-5/1000УХЛ2-2	КЧЮЖ.671116.002-04	КДВЗ-1,14-5/1000-УХЛ2	КЧЮЖ.685442.044-02	-	КЧЮЖ.687282.041-02	3
КВТ2-1,14-5/630УХЛ2-4	-	КДВЗ-1,14-5/1000-УХЛ2	КЧЮЖ.685442.044	-	КЧЮЖ.687282.061-02	4
КВТ2-1,14-5/630УХЛ2-5	-	КДВЗ-1,14-5/1000-УХЛ2	КЧЮЖ.685442.044-01	-	КЧЮЖ.687282.061-03	5
КВТ2-1,14-5/1000УХЛ2-4	-	КДВЗ-1,14-5/1000-УХЛ2	КЧЮЖ.685442.044	-	КЧЮЖ.687282.061-02	4
КВТ2-1,14-5/1000УХЛ2-5	-	КДВЗ-1,14-5/1000-УХЛ2	КЧЮЖ.685442.044-01	-	КЧЮЖ.687282.061-03	5

Таблица 4

<i>Поз. Обозначение</i>	<i>Наименование</i>	<i>Кол.</i>	<i>Примечание</i>
QS1..QS3	Камера дугогасительная вакуумная РАСЮ.686482.003 ТУ (см. табл.3)	3	
SQ1,SQ2	Блок вспомогательных контактов БВК-10 КЧЮЖ.644235.001	2	
XP1	Вилка РП10-22 "3" ГЕО.364.004ТУ	1	
XS1	Розетка РП10-22ЛУ ГЕО.364.004ТУ	1	
YA1,YA2	Катушка КЧЮЖ.685442.044	2	
A1	Блок управления КЧЮЖ.687282061-02	1	
A2	Плата печатная КЧЮЖ.687282.042-01	1	

Таблица 5

<i>Поз. Обозначение</i>	<i>Наименование</i>	<i>Кол.</i>	<i>Примечание</i>
QS1..QS3	Камера дугогасительная вакуумная РАСЮ.686482.003 ТУ (см. табл.3)	3	
SQ1,SQ2	Блок вспомогательных контактов БВК-10 КЧЮЖ.644235.001	2	
XP1	Вилка РП10-22 "3" ГЕО.364.004ТУ	1	
XS1	Розетка РП10-22ЛУ ГЕО.364.004ТУ	1	
YA1,YA2	Катушка КЧЮЖ.685442.044-01	2	
A1	Блок управления КЧЮЖ.687282061-03	1	
A2	Плата печатная КЧЮЖ.687282.042-01	1	

Рис. 4
Остальное смотри таблицы 2, 3, 4.

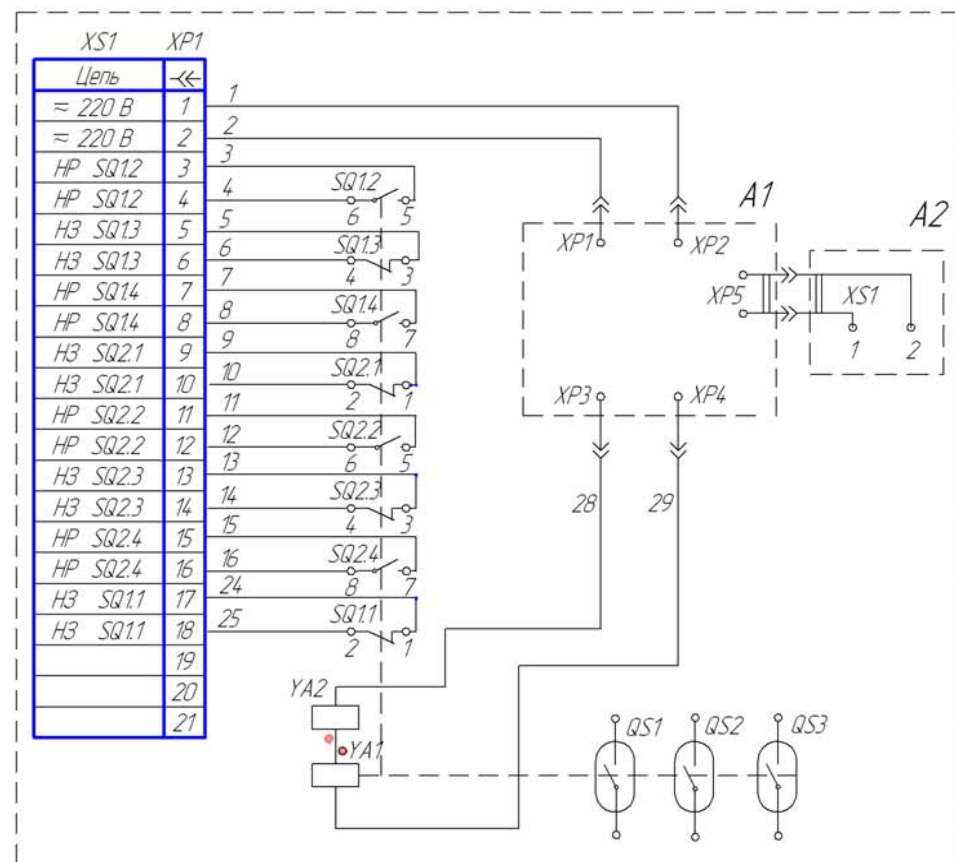
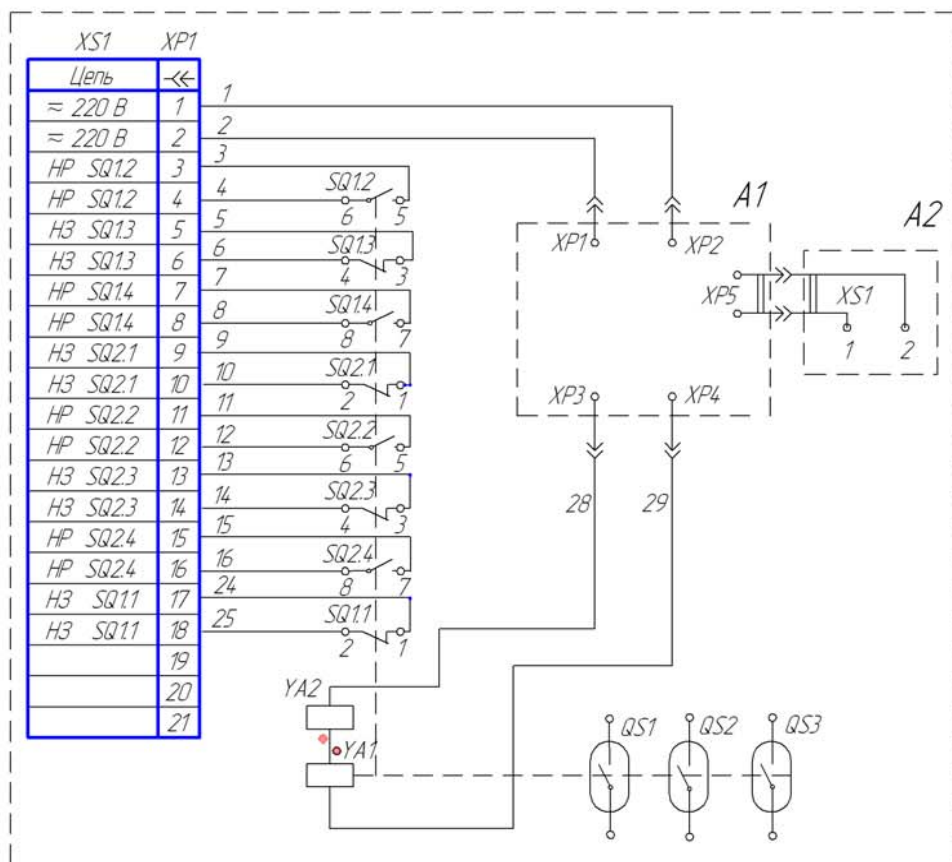
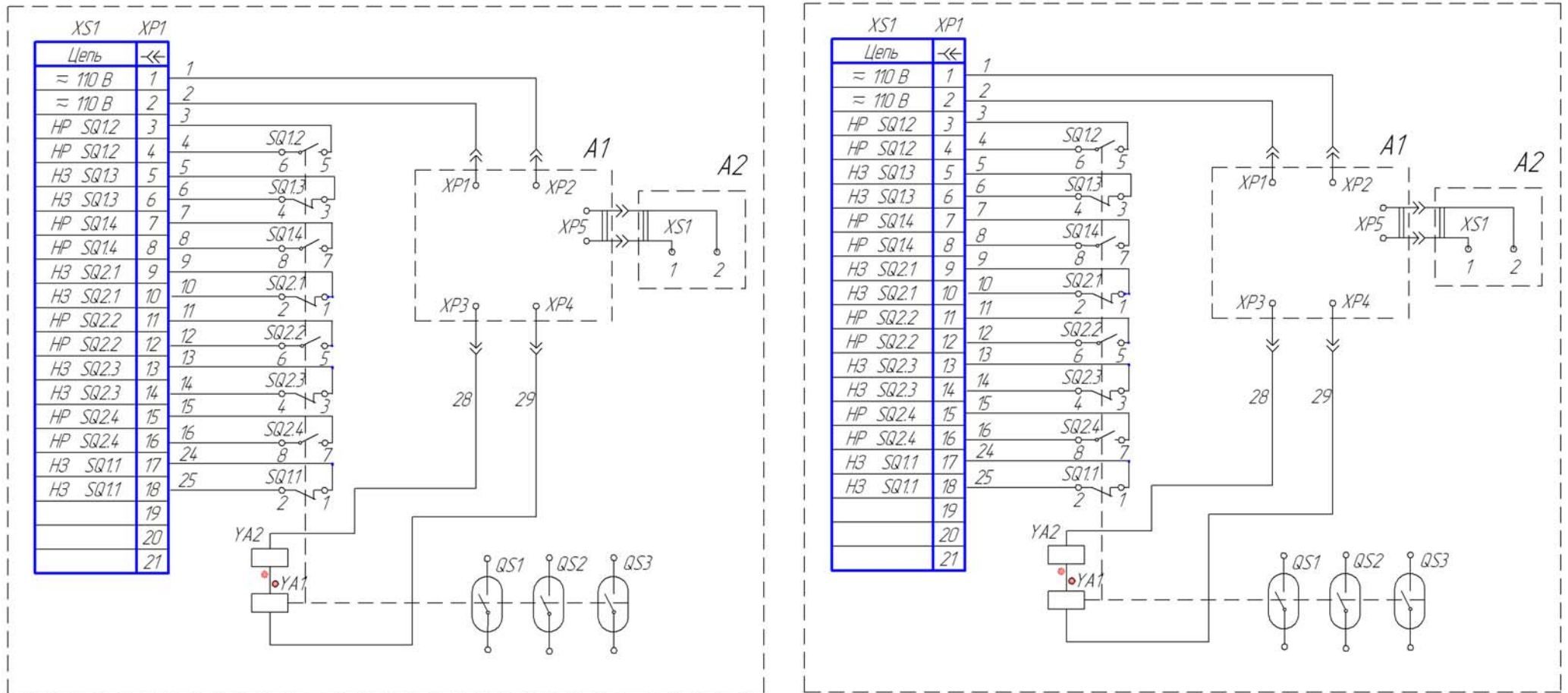


Рис.5



Приложение Д
(справочное)

Схема приложения напряжения при испытании электрической прочности изоляции цепи управления и исполнительных цепей потребителя

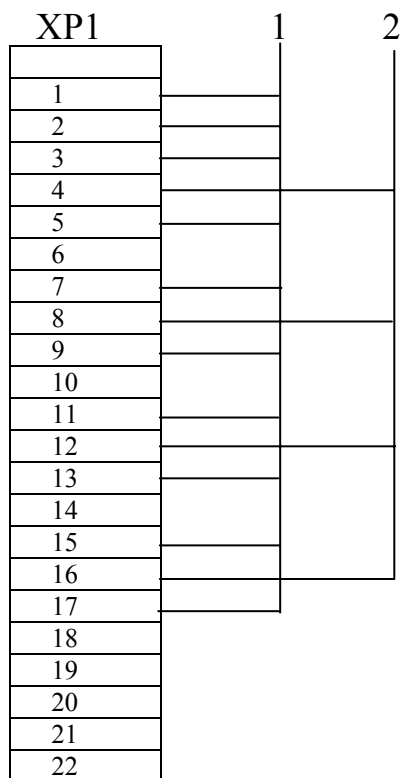


Рисунок Д.1

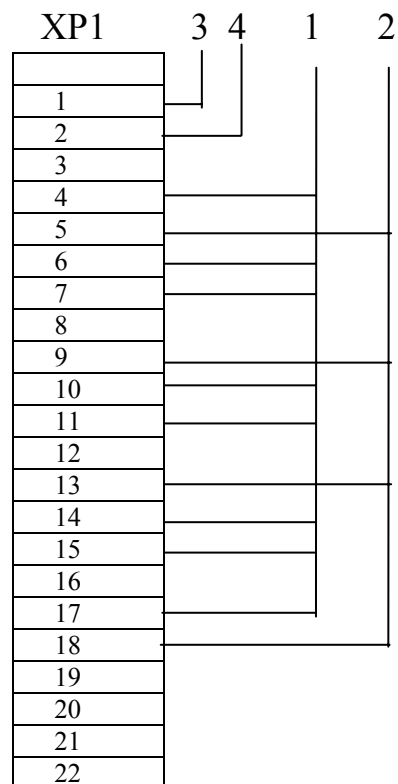


Рисунок Д.2

Испытания проводят, используя два приспособления – розетки РП10-22 ЛУ ГЕО.364.004 ТУ (XP1) с присоединительными проводами, в соответствии с рисунками Д.1 и Д.2.

Приспособление, изготовленное в соответствии с рисунком Д1, применяется при испытании при отключенном положении контактора. Приспособление, изготовленное в соответствии с рисунком Д2, применяется при испытании при включенном положении контактора.

На контакты 1 подается испытательное напряжение, контакты 2 заземляются.

На контакты 3,4 подается напряжение питания цепи управления для включения контактора.

Приложение Е.
(справочное)
Устройство реверсивного контактора

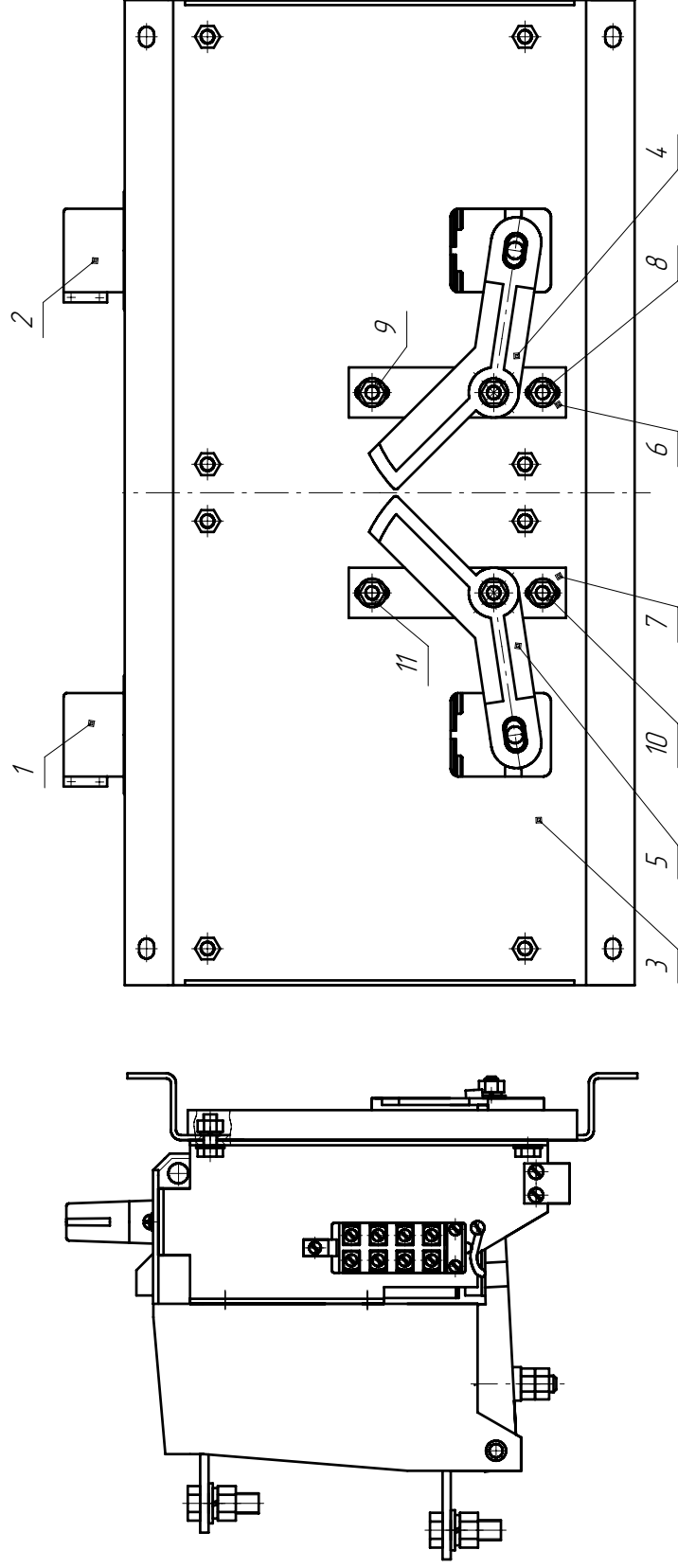
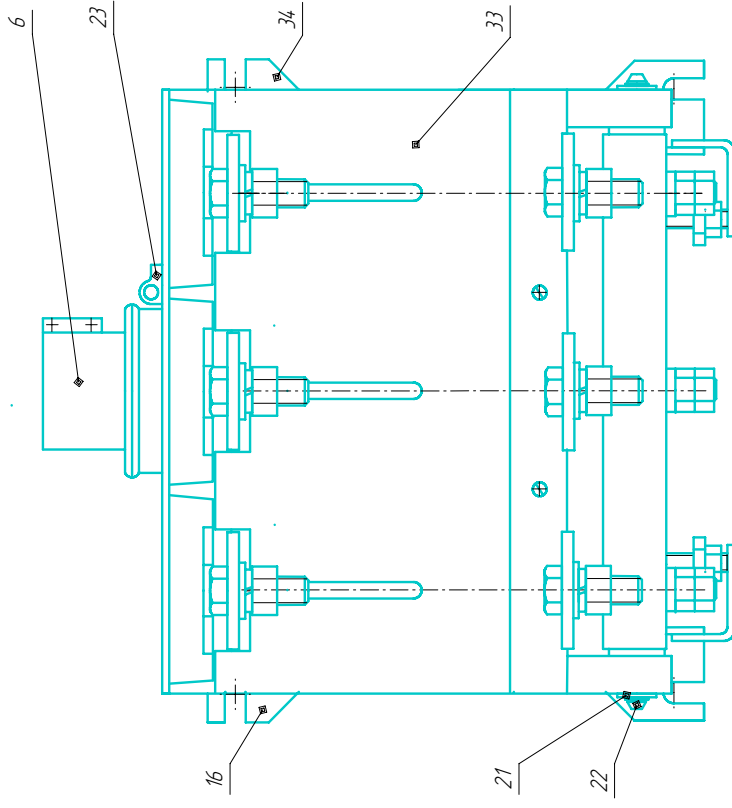
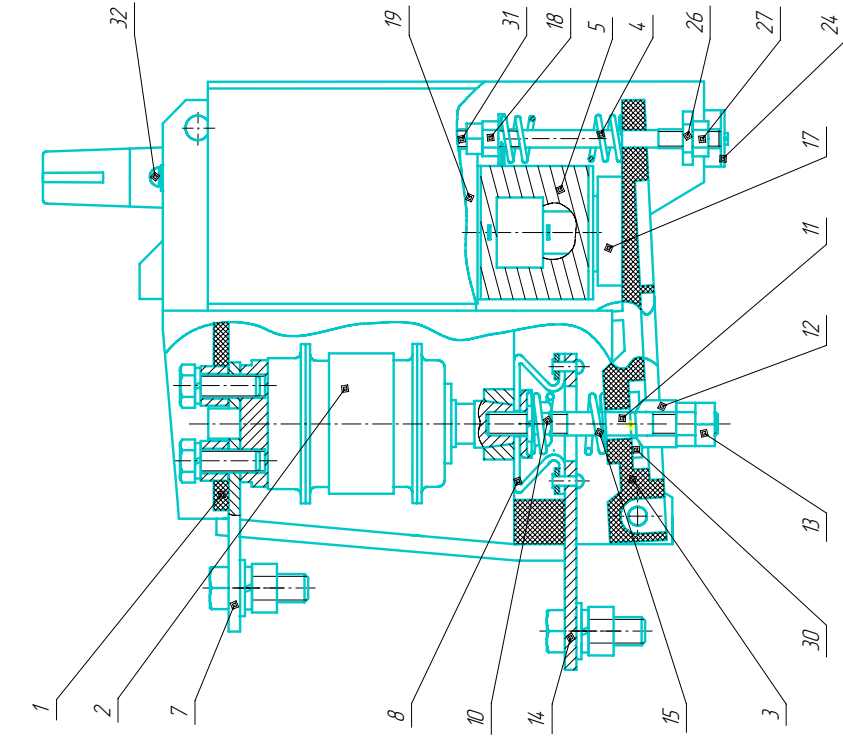


Рисунок Е.1 Устройство контактора реверсивного горизонтального исполнения



1 Смазка трущихся поверхностей
смазкой ЦИАТИМ 202

Рисунок Е.2

Устройство каждого контактора, входящего в состав реверсивного контактора

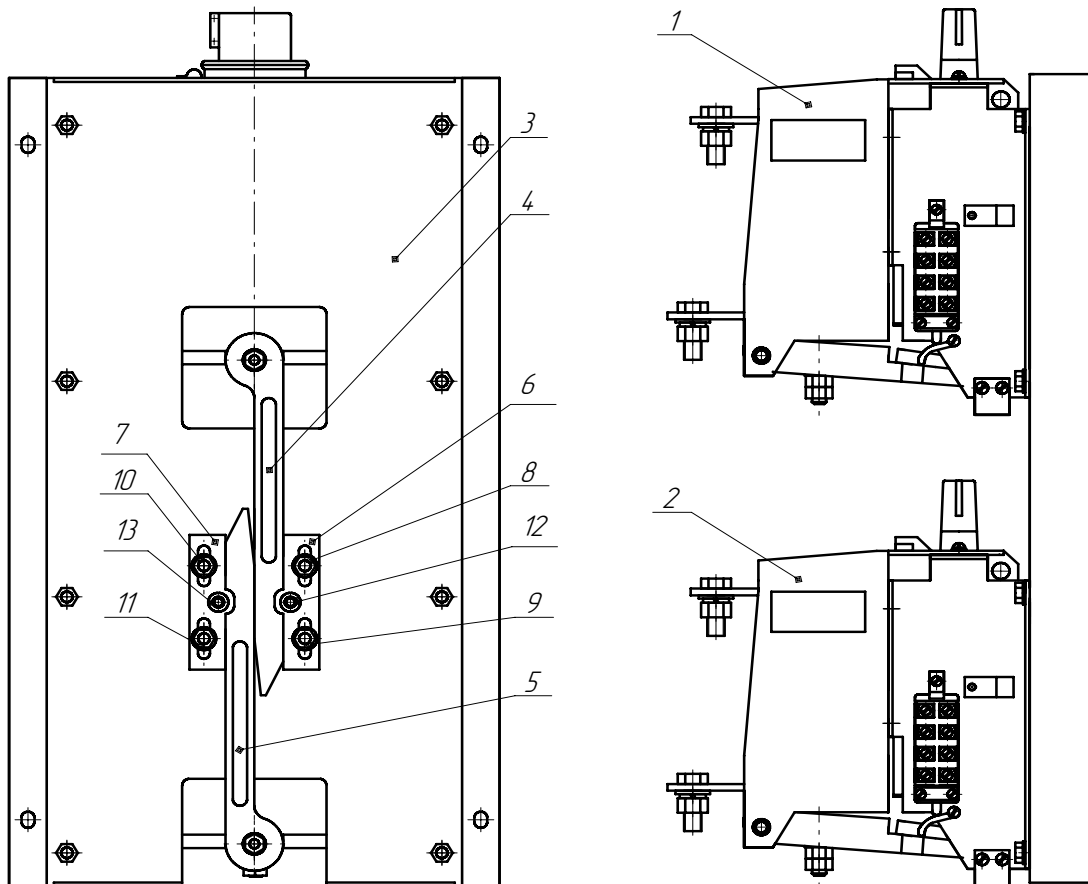
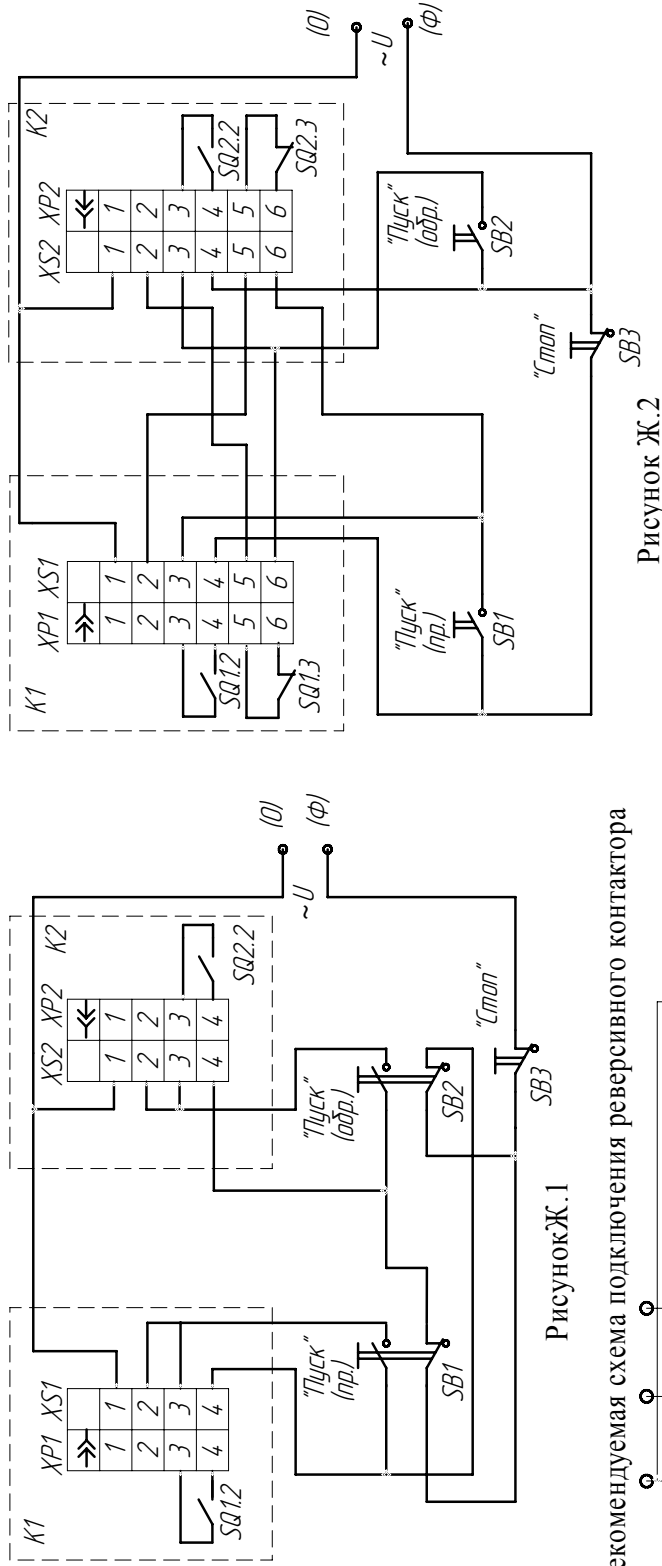


Рисунок Е.3
 Устройство контактора реверсивного вертикального исполнения

Приложение Ж (рекомендуемое)

Рекомендуемые схемы электрической блокировки реверсивного контактора



Рекомендуемая схема подключения реверсивного контактора

