

**ВЫКЛЮЧАТЕЛЬ ВАКУУМНЫЙ**

**ВБЭС–35III УХЛ1**

**Руководство по эксплуатации**

**КУЮЖ.674153.003 РЭ**

## Содержание

1 Описание и работа выключателя	4
1.1 Назначение выключателя	4
1.2 Основные параметры	6
1.3 Состав и устройство выключателя	13
1.4 Работа выключателя	16
1.5 Описание и работа составных частей выключателя	19
1.6 Маркировка	20
1.7 Упаковка	21
2 Использование выключателя по назначению	22
2.1 Эксплуатационные ограничения	22
2.2 Подготовка выключателя к использованию	22
2.3 Использование выключателя	24
2.4 Возможные неисправности и способы их устранения	25
2.5 Действия в аварийных условиях эксплуатации	26
3 Техническое обслуживание	28
3.1 Меры безопасности	28
3.2 Порядок технического обслуживания	29
3.3 Измерение параметров	30
3.4 Консервация	31
3.5 Испытание электрической прочности изоляции главных цепей	31
3.6 Измерение сопротивления изоляции	32
3.7 Измерение электрического сопротивления главных цепей	33
4 Хранение, транспортирование и утилизация	34

4.1 Хранение	34
4.2 Транспортирование	34
4.3 Утилизация	35
Приложение А Перечень инструментов и приборов, необходимых для контроля и испытаний выключателя	37
Приложение Б Габаритные, установочные и присоединительные размеры выключателя	38
Приложение В Общий вид выключателя ВБЭС– 35 III УХЛ1	40
Приложение Г Электромагниты и механизм привода типа ПЭМУ	43
Приложение Д Рекомендации по оценке коммутационного ресурса камер по операциям О для различных значений токов отключения	46
Приложение Ж Схемы для пофазного измерения собственных времен выключателя	47
Приложение И Обозначение конструкторской документации и условные обозначения исполнений выключателей	48

Настоящее руководство по эксплуатации предназначено для изучения устройства, принципа действия, правил технического обслуживания и эксплуатации трехполюсного вакуумного высоковольтного выключателя с электромагнитным приводом стационарного исполнения ВБЭС–35 III УХЛ1 (в дальнейшем □ выключатель).

При изучении устройства выключателя и при его эксплуатации необходимо дополнительно руководствоваться следующими документами:

- КУЮЖ.674153.003 ФО Формуляр на выключатель вакуумный ВБС–35 III УХЛ1;
- КУЮЖ.674153.003 ЭЗ Схема электрическая принципиальная выключателя.

В связи с систематической работой по совершенствованию выключателя в его конструкцию могут быть внесены изменения, не отраженные в этом документе, но не влияющие на выходные параметры.

Обслуживающий персонал, осуществляющий эксплуатацию выключателей, должен быть подготовлен к работе с выключателями и устройствами, в которых они применяются, в объеме должностных и производственных инструкций и иметь соответствующую группу по электробезопасности.

Обозначение конструкторской документации и условные обозначения исполнений выключателей, на которые распространяется настоящее руководство по эксплуатации, приведены в приложении И.

## 1 Описание и работа выключателя

### 1.1 Назначение выключателя

1.1.1 Выключатель с электромагнитным приводом на номинальное напряжение 35 кВ частоты 50 Гц с усиленной изоляцией, наружной установки предназначен для работы в нормальных и аварийных режимах электрических сетей на открытых частях станций, подстанций, для тяговых подстанций электрифицированных железных дорог, на опасных производственных объектах, в том числе на объектах магистрального трубопроводного транспорта.

Возможность применения выключателя в режимах и условиях, отличных от указанных в настоящем руководстве и технических условиях КУЮЖ.674153.003 ТУ, должно быть согласовано с предприятием-изготовителем.

1.1.2 Выключатель предназначен для выполнения следующих операций:

- дистанционное оперативное включение и отключение напряжения;
- местное оперативное отключение;
- ручное неоперативное включение и отключение;
- автоматическое повторное включение;
- отключение а аварийных режимах.

1.1.3 Классификация выключателя соответствует ГОСТ Р 52565-2006 со следующими дополнениями и уточнениями:

а) по роду установки – выключатель предназначен для работы в открытых распределительных устройствах, в электрических сетях, в том числе в устройствах переменного тока тягового электроснабжения железных дорог;

б) по принципу устройства – выключатель является вакуумным, стационарным;

в) по конструктивной связи между полюсами – трехполюсное исполнение с тремя полюсами на общем основании (фиксированное межполюсное расстояние);

г) по функциональной связи между полюсами – с функционально зависимыми полюсами, с общим приводом на три полюса ;

д) по характеру конструктивной связи выключателя с приводом – со встроенным приводом;

ж) по виду привода – с электромагнитным приводом зависимого (прямого) действия, непосредственно использующим электрическую энергию постоянного тока;

и) по наличию или отсутствию резисторов, конденсаторов, шунтирующих разрывы дугогасительного устройства:

- без шунтирующих резисторов;
- без конденсаторов;

к) по пригодности выключателя для работы при автоматическом повторном включении – предназначен для работы при АПВ, в том числе в нормированных

коммутационных циклах О – 0,3 с – ВО – 180 с – ВО и О – 0,3 с – ВО – 20 с – ВО при нормированной бестоковой паузе 0,3 с;

л) по пригодности коммутации конденсаторных батарей – выключатель не предназначен для коммутации конденсаторных батарей.

## 1.2 Основные параметры

### 1.2.1 Основные параметры выключателя приведены в таблице 1.

Таблица 1

Наименование параметра, единица измерения	Значение параметра	
	для выключателя с $I_{о.ном.}=25$ кА	для выключателя с $I_{о.ном.}=31,5$ кА
1	2	3
Номинальное напряжение, кВ	35	35
Наибольшее рабочее напряжение, кВ	40,5	40,5
Номинальный ток, А	630, 1250, 1600	630, 1250, 1600, 2000
Номинальный ток отключения, кА	25	31,5
Номинальное напряжение постоянного тока цепей питания и управления привода, В		
- с приводом КУЮЖ.303313.012	220, 110	220, 110
- с приводом КУЮЖ 303313.037	220, 110 (230)	220, 110 (230)
Стойкость при сквозных токах короткого замыкания с параметрами вплоть до сле- дующих значений:		
– ток электродинамической стойкости, кА	64	81
– начальное действующее значение перио- дической составляющей, кА	25	31,5
– ток термической стойкости кА	25	31,5
– время протекания тока (время короткого замыкания), с	3	3

Продолжение таблицы 1

1	2	3
Коммутационная способность:		
– действующее значение периодической составляющей тока отключения, кА, не менее	25	31,5
– содержание аperiodической составляющей тока отключения, %, не более	34	34
– начальное действующее значение тока включения, кА, не менее	25	31,5
– наибольший пик тока включения, кА, не менее	64	81
– значение отключаемого емкостного тока, А, не более	50	50
– значения отключаемых токов намагничивания ненагруженных трансформаторов, А	0,45 – 2,0	0,45 – 2,0
Средняя величина тока среза, А, не более	5	5
Электрическое сопротивление главной цепи постоянному току, мкОм, не более	40	35
Собственное время отключения, мс, не более	45	45
Собственное время включения, мс, не более	130	130
Полное время отключения, мс, не более	60	60
Время вибрации (дребезга) контактов при включении, мс, не более	2,0	2,0

Продолжение таблицы 1

1	2	3
Средняя скорость подвижного контакта при включении на последних 4 мм хода перед замыканием контактов, м/с	0,4 – 1,2	0,4 – 1,2
Средняя скорость подвижного контакта при отключении на первых 11 мм хода от замкнутого положения, м/с	1,0–1,8	1,0–1,8
Ход подвижного контакта каждого полюса от отключенного положения до замыкания контактов, мм	16–17	16–17
Вжим (интервал поджатия) после замыкания контактов, мм	от 4,0 до 6,0	от 4,0 до 6,0
Выбег подвижного контакта полюса при отключении, мм, не более	1,5	1,5
Возврат подвижного контакта полюса при отключении, мм, не более	1,5	1,5
Разновременность срабатывания контактов трех полюсов при включении и при отключении, мс, не более	2,0	2,0
Разность хода подвижного контакта от замыкания первого до замыкания последнего из полюсов, мм, не более	0,6	0,6



Продолжение таблицы 1

1	2	3
Электрическая блокировка против повторения операций В и О когда команда на включение продолжает оставаться поданной после автоматического отключения выключателя	соответствует ТУ	соответствует ТУ
Количество коммутирующих контактов для внешних вспомогательных цепей, шт.		
– размыкающих	5	5
– замыкающих	5	5
Номинальный ток коммутирующих контактов внешних вспомогательных цепей, А, при напряжении:		
– 220/110 В постоянного тока, не более	1,0/2,0	1,0/2,0
– 230 В переменного тока, не более	10	10
Номинальная мощность устройств подогрева при напряжении 230 В, Вт:		
– с приводом КУЮЖ.303313.012	1000	1000
– с приводом КУЮЖ.303313.037	800	800
Номинальная мощность антиконденсатного устройства подогрева при номинальном напряжении питания привода, Вт	100	100
Сопротивление изоляции главных цепей при нормальных климатических условиях, МОм, не менее	10000	10000

Продолжение таблицы 1

1	2	3
Сопротивление изоляции цепей питания и управления при нормальных климатических условиях, МОм, не менее	20	20
Сопротивление между заземляющим болтом и каждой доступной прикосновению металлической нетоковедущей частью выключателя, которая может оказаться под напряжением, Ом, не более	0,1	0,1
Ресурс по механической стойкости, циклы В–t <sub>н</sub> –О, не менее	30000	30000
Ресурс по коммутационной стойкости при номинальном токе, циклы В–t <sub>н</sub> –О, не менее	30000	30000
Ресурс по коммутационной стойкости при номинальном токе отключения – операция О, не менее	80	80
Наработка на отказ, циклы В–t <sub>н</sub> –О, не менее	10000	10000
Наработка на отказ нагревательного элемента, ч	3000	3000
Срок службы до списания, лет	30	30
Масса выключателя, кг, не более:		
– с приводом КУЮЖ.303313.012	450	470
– с приводом КУЮЖ.303313.037	540	560
<p>Примечание – Для поставки выключателей на предприятия системы ОАО «АК «Транснефть» отбираются изделия со следующими характеристиками:</p> <p>а) собственное время отключения не более 35 мс;</p> <p>б) полное время отключения не более 55 мс;</p> <p>в) собственное время включения не более 110 мс.</p>		

## 1.2.2 Структура условного обозначения

## 1.2.3 Выключатель изготовлен в климатическом исполнении УХЛ катего-

В Б Э С–35 III–□ □/□ □ УХЛ 1

Категория размещения по ГОСТ 15150–69

Климатическое исполнение по  
ГОСТ 15150–69, ГОСТ 15543.1–89

Номинальный ток, А

Номинальный ток отключения, кА

Степень загрязнения внешней изоляции  
по ГОСТ 9920-89

Номинальное напряжение, кВ

Вид исполнения (стационарный)

Привод электромагнитный

Вакуумный

Выключатель

рии размещения 1 по ГОСТ 15150–69 и ГОСТ 15543.1–89 и предназначен для эксплуатации при условиях:

а) высота над уровнем моря до 1000 м и атмосферное давление от 86,6 до 106,7 кПа;

б) значение температуры окружающего воздуха при эксплуатации:

– верхнее рабочее– + 50 °С;

– нижнее рабочее– минус 60 °С;

в) температура окружающего воздуха при транспортировании и хранении:

– верхнее значение– + 50 °С;

– нижнее значение– минус 60 °С

- г) смена температур при эксплуатации:
  - от верхнего значения температуры окружающего воздуха + 50 °С;
  - до нижнего значения температуры окружающего воздуха минус 60 °С;
- д) относительная влажность (длительная) окружающей среды при температуре 25 °С с конденсацией влаги – 100%;
- е) среднегодовое значение относительной влажности при 15°С – 80%;
- ж) выпадение росы;
- и) окружающая среда невзрывоопасная с содержанием коррозионно-активных агентов по ГОСТ 15150–69 (атмосфера типа II);
- к) механические внешние воздействующие факторы по ГОСТ 17516.1–90 и ГОСТ 30631-99: воздействие синусоидальной вибрации по группе исполнения Мб (диапазон 0,5-100 Гц, ускорение 10 м/с<sup>2</sup> (1,0 g);
- л) совместное действие тяжения проводов 500 Н вдоль оси А в горизонтальном направлении и в вертикальном направлении, 400 Н вдоль оси В в горизонтальном направлении по ГОСТ Р 52565-2006 и ветровой нагрузки не менее 100 Н, приложенной к верхнему выводу полюса в горизонтальном направлении в плоскости, параллельной продольной оси выключателя.

В выключателе применены камеры дугогасительные вакуумные номинального напряжения 35 кВ с номинальным током 1600 А и номинальным током отключения 25 кА КДВ4–35–25/1600 УХЛ2.1 ДКВБ.686485.003 ТУ или 31,5 кА, КДВ3–35–31,5/1600 УХЛ2.1–1 МИБД.686485.036 ТУ с дополнительной изоляцией уровня **б** по ГОСТ 1516.3-96.

В выключателе применен привод ПЭМУ.

1.2.4 Основные параметры электромагнитного привода ПЭМУ приведены в таблице 2.

Таблица 2

Наименование параметра	Значение параметра			
	1	2	3	4
Номинальное напряжение питания и управления выключателя, В		~230, 50 Гц	–220	–110
Диапазоны изменения напряжений цепей питания и управления, В:				

а) при операции включения: - цепь питания включающего электромагнита	195,5-241,5	187-231	93,5-115,5
- цепи управления	195,5-253	187-242	93,5-121
б) при операции отключения	149,5-276	154-242	77-121
Ток потребления электромагнитов включения и отключения, А, не более:			
а) для выключателей с приводом КУЮЖ.303313.012:			
- при операции включения	-	37	74
- при операции отключения	-	2,6	5,1
б) для выключателей с приводом КУЮЖ.303313.037:			
- при операции включения	37	37	74
- при операции отключения	1,5	1,5	3,0
Ток потребления расцепителя с питанием от независимого источника, А, не более <sup>1)</sup>		0,45	
Ток срабатывания максимального расцепителя тока, А <sup>1)</sup>	от 2,7 до 3,3* или от 4,5 до 5,5*		
Диапазон срабатывания расцепителя аварии питания, % от номинального напряжения <sup>2)</sup>	От 65 до 85 и от 105 до 120	От 70 до 85 и от 105 до 110	
1) При наличии расцепителей (в зависимости от заказа).			
2) Устанавливается по заказу ОАО «РЖД» вместо максимальных расцепителей тока.			

### 1.3 Состав и устройство выключателя

1.3.1 Выключатель состоит из трёх полюсов 1 (рисунок В.1), которые установлены на каркасе 21. В каркасе 21 размещены: привод 15, пружина отключения 3, указатель положения механизма 16 (визуальное наблюдение за механизмом осуществляется через смотровое окно 5 (рисунок Б.1), блокировочные контакты в цепи отключения 14 (рисунок В.1), блокировочные контакты в цепи включения 13, резистор 12, тяга 6 (ручка местного оперативного отключения), демпферы 5, вал 20, коммутирующие контакты для внешних вспомогательных цепей привода 11, зажим кабельный 17, колодка клеммная 18, антиконденсатное подогревательное устройство 9, подогреватели 10, счётчик ходов 1 (рисунок В.2).

1.3.2 Каждый полюс 1 (рисунок В.1) состоит из блока дугогасительного, в верхней части которого расположена дугогасительная камера КДВ4–35–25/1600 УХЛ2.1 или КДВ3–35–31,5/1600 УХЛ2.1 с дополнительной изоляцией уровня б по ГОСТ 1516.3-96. Для подключения коммутируемой цепи дугогасительный блок имеет токоведущие выводы б для шинного подключения (рисунок Б.1).

1.3.3 Каркас 21 (рисунок В.1) представляет собой сварную конструкцию из прямоугольных труб. Каркас закрывается крышками 3 (рисунок Б.1) с замками и местами 7 под ключ для открывания (закрывания) крышек. Для заземления выключателя служит бобышка с контактной площадкой и специальный болт заземления 8 (рисунок В.1) для присоединения заземляющей шины.

1.3.4 Привод 15 (рисунки В.1 и В.1а) состоит из электромагнита включения {YAC1}, [YA1], механизма свободного расцепления (рисунок Г.1), электромагнита отключения 3 (рисунки Г.2 и Г.2а) {YAT1}, [YAT1], блокировочных контактов в цепи включения 4 {SQ3}, [SQ7] и в цепи отключения 5 {SQ2}, [SQ5], контактов блокировочных против "прыгания" 2 {SQ1} (см. п. 1.4.2.1б) или контактора [KM2] с контактами [KM2.1 и KM2.2], резистора {R1}, коммутирующих контактов для внешних вспомогательных цепей 1 [SQ8- SQ12] и указателя положения механизма 13.

Указатель представляет собой стрелку, закрепленную на торце выходного вала привода, которая при переключениях совпадает с одним из обозначений - О (отключено) или I (включено).

В приводе 15 КУЮЖ.303313.037 (рисунок В.1а) по заказу могут устанавливаться расцепитель от независимого источника 18 (рисунок Г.2а) [YA5] и два максимальных расцепителя тока 17 [YA3, YA4], работающих в схеме с дешунтированием. Расцепители служат для отключения выключателя в аварийных режимах. Конструкция расцепителей аналогична конструкции отключающего электромагнита и отличается обмоточными данными катушек и наличием микропереключателя для сигнализации о срабатывании. По заказу ОАО «РЖД» вместо двух максимальных расцепителей тока 17 [YA3, YA4] может устанавливаться один расцепитель аварии питания 19 [YA6].

Примечание - Здесь и далее по тексту позиционное обозначение в фигурных скобках для выключателя с приводом КУЮЖ.303313.012 в соответствии с КУЮЖ.674153.003 Э3, позиционное обозначение в квадратных скобках для выключателя с приводом КУЮЖ.303313.037 в соответствии с КУЮЖ.674153.003-40, -41, -42 Э3 (в зависимости от номинального напряжения питания).

1.3.5 Электромагнит включения привода (рисунки Г.1 и Г.1а) предназначен для обеспечения дистанционного включения выключателя. Он состоит из сердечника 2 со штоком 3, пружины 6, катушки 4, магнитопровода 5 и основания 22. На дне основания установлена резиновая прокладка 1, смягчающая удар сердечника о дно основания при падении после обесточивания катушки 4, и гайка 23, предназначенная для включения выключателя с помощью винта ходового при неоперативном (ручном) включении выключателя.

1.3.6 Электромагнит отключения привода КУЮЖ.303313.012 (рисунок Г.1) предназначен для отключения выключателя при получении команды от ключа

управления или реле защиты. Он состоит из катушки 12, сердечника со штоком, пружины и магнитопровода, представляющего собой две крышки 13, соединенных между собой тремя стойками. Одна из крышек используется для крепления отключающего электромагнита к корпусу 8, а другая — для установки контакта {SQ1}.

1.3.7 Механизм свободного расцепления привода представляет собой плоскую рычажную систему, состоящую из серьги 10, серьги 21, оси 9 с роликом, подпружиненного рычага 20, оси 17, ролика 19 и корпуса 8, и служит для передачи усилия и движения от штока включающего электромагнита к выходному валу привода и далее к подвижным контактам дугогасительных камер.

Включающий электромагнит, ролик оси 9 и серьга 10 предназначены для передачи усилия включения на выходной вал 11 привода. Для механической фиксации включенного положения служат собачки 7 и 16.

1.3.8 Механизм свободного расцепления обеспечивает фиксацию временно неподвижной оси 17 ролика 19 при помощи собачки 16 при включенном положении привода и ее освобождение под действием отключающего электромагнита или ручки 15 при отключении. Положение рычага 20, а, следовательно, и оси 17 ролика 19 относительно собачки 16 регулируется болтом 18.

1.3.9 Контакты 13 {SQ2} и 14 {SQ3} (рисунок В.1) исключают прохождение не соответствующих положению механизма выключателя команд на электромагниты привода и обеспечивают прекращение их питания по завершении выключателем начатой операции. Управление контактами {SQ2} и {SQ3} осуществляется посредством кулачка, жестко сидящего на выходном валу.

1.3.10 В выключателях с приводом КУЮЖ.303313.012 контакты {SQ1} исключают повторение операции включения выключателя, когда команда на включение, поданная оператором, не снимается после автоматического отключения выключателя. Кроме того, они обеспечивают подключение катушки электромагнита через резистор 12 {R1} к управляющему напряжению включения, необходимого для удержания электромагнита отключения во включенном положении на время действия управляющего напряжения включения.

В выключателях с приводом КУЮЖ.303313.037 в качестве элементов блокировки от повторного включения выключателя в случае, когда команда на включение продолжает оставаться поданной после автоматического отключения выключателя используется контактор [KM2].

1.3.11 Контакты 11 {SQ4– SQ9} предназначены для внешних электрических блокировок и сигнализации. Их устройство и механизм приведения в действие идентичны с контактами {SQ2} и {SQ3}.

1.3.12 Контакты выполнены с использованием контактных узлов типа БКМ моментного переключения.

1.3.13 Вал 20 служит для передачи усилия и движения от штока включающего электромагнита к подвижным контактам дугогасительных камер.

#### 1.4 Работа выключателя

1.4.1 Принцип действия выключателя основан на гашении в вакууме электрической дуги, возникающей при размыкании контактов вакуумных дугогасительных камер. Горение дуги в вакууме поддерживается за счет паров металла, попадающих в межконтактный промежуток при испарении металла с поверхности контактов. В момент перехода тока через нулевое значение происходит быстрое нарастание электрической прочности межконтактного промежутка, обеспечивающее надежное отключение цепей выключателя .

1.4.1.1 Оперативное включение выключателя происходит за счет энергии электромагнита включения привода. При включении все полюса работают одновременно.

Включение выключателя обеспечивается подачей напряжения на зажимы катушки 4 (рисунок Г.1) включающего электромагнита привода, что осуществляется контактором. При этом сердечник 2 электромагнита, втягиваясь во внутрь катушки, посредством штока 3 через ролик оси 9 и серьги 10 механизма свободного расцепления, передает движение валу 11 привода.

Движение от привода 3 (рисунок В.2) через рычаг 2 и тягу 4 передается валу 20 (рисунок В.1). Вал 20 поворачивается и через рычаги вала движение передается подвижным контактам КДВ.

В конце операции включения, когда контакты КДВ замкнулись, собачка 7 (рисунок Г.1) западает за ось 9, удерживая тем самым механизм привода во включенном положении.

Счётчик ходов 1 (рисунок В.2) отсчитывает очередной цикл включения.

Пружина отключения 3 (рисунок В.1) растягивается.

Контакт {SQ3} размыкает цепь питания катушки контактора, который в свою очередь размыкает цепь питания включающего электромагнита.



Для ручного неоперативного включения выключателя служит съёмный винт ходовой 14 (рисунки Г.2 и Г.2а), который вворачивается в резьбовое отверстие втулки основания привода. Медленное включение (отключение) выключателя осуществляется путём вворачивания (выворачивания) съёмного винта ходового в гайку 23 основания 22 (рисунок Г.1).

1.4.1.2 Оперативное отключение выключателя с приводом КУ-ЮЖ.303313.012 осуществляется подачей команды на электромагнит отключения или вручную – тягой 6 (рисунок В.1), на которую закреплена рукоятка ручного оперативного отключения.

При этом шток сердечника отключающего электромагнита или тяга 6 (рисунок В.1) выводят отключающую собачку 16 (рисунок Г.1) из зацепления с роликом 19. Под действием отключающей пружины выключателя рычаг 20 поворачивается по часовой стрелке и ось 9 сходит с удерживающей собачки.

В начальной стадии поворота выходного вала в направлении отключения контакт {SQ2} размыкает цепь питания катушки отключающего электромагнита. Сердечник возвращается в исходное положение под действием своей пружины, что дает возможность возврата в исходное положение отключающей собачке 16.

Демпферы 5 (рисунок В.1) поглощают избыточную энергию подвижных частей полюсов в конце хода при отключении.

В приводе КУЮЖ.303313.037 оперативное отключение выключателя производится дистанционно отключающим электромагнитом [YA1] или вручную – тягой 6 (рисунок В.1а). В аварийных ситуациях отключение происходит под действием одного из максимальных расцепителей тока [YA3, YA4], расцепителя с питанием от независимого источника [YA5] или расцепителя аварии питания [YA6].

#### 1.4.2 Схема электрическая принципиальная выключателя

1.4.2.1 Для выпускаемых исполнений выключателя разработаны схемы электрические принципиальные, которые предусматривают работу выключателя при следующих номинальных напряжениях питания:

- КУЮЖ.674153.003, КУЮЖ.674153.003–41 ЭЗ – 220 В постоянного тока;
- КУЮЖ.674153.003, КУЮЖ.674153.003–42 ЭЗ – 110 В постоянного тока;
- КУЮЖ.674153.003–40 ЭЗ – 230 В, 50 Гц.

Электрическая схема обеспечивает выполнение следующих функций:

- а) дистанционного включения и отключения выключателя при подаче сигналов через контакты клеммной колодки 18 (рисунок В.1) {ХТ3} [ХТ3] в приводе;
- б) блокировки против повторения операций включения, отключения выключателя, когда команда на включение продолжает оставаться поданной после автоматического отключения выключателя (блокировка от "прыгания");

в) сигнализации о положении выключателя с помощью коммутирующих вспомогательных устройств в цепях контроля и управления;

г) автоматического включения подогревательного устройства при низких температурах окружающей среды;

д) постоянно включенного антиконденсатного подогревательного устройства при наличии напряжения питания.

#### 1.4.2.2 Дистанционное включение выключателя.

Перед проведением операции В на контакты 1, 2 колодки {ХТЗ} [ХТЗ] или при наличии расцепителя аварии питания, на контакты 1,2,4,5 колодки [ХТЗ] необходимо от силового источника питания подать напряжение постоянного тока 220(110)В или ~ 230 В, 50Гц в соответствии с электрической принципиальной схемой.

Для включения выключателя необходимо подать управляющее напряжение на зажимы катушки включающего электромагнита. При этом срабатывает контактор {KM1} [KM1] и своими контактами подключает электромагнит {YAC1} [YA1] к силовому источнику питания. Срабатывая, электромагнит {YAC1} [YA1] через механизмы привода и выключателя замыкает главные цепи выключателя и ось механизма свободного расцепления привода становится на удерживающую собачку.

Одновременно переключаются блок-контакты {SQ3} [SQ7] и {SQ2} [SQ5]. Блок-контакт {SQ3} разрывает цепь питания контактора {KM1} и обесточивает его, а блок-контакт {SQ2} [SQ5] подготавливает цепь питания электромагнита отключения {YAT1} [YA1] к работе.

#### 1.4.2.3 Дистанционное отключение выключателя.

Для отключения выключателя необходимо подать напряжение на катушку отключающего электромагнита. При этом отключающий электромагнит {YAT1} [YAT1] срабатывает и, воздействуя на механизм привода, отключает выключатель. В результате механизм привода и блок-контакты {SQ3} [SQ7] и {SQ2} [SQ5] возвращаются в исходное положение.

В аварийных ситуациях отключение выключателя с приводом КУ-ЮЖ.303313.037 производится максимальными расцепителями тока [YA3, YA4], работающими по схеме с дешунтированием, расцепителем аварии питания [YA6] или расцепителем с питанием от независимого источника [YA5] (КУ-ЮЖ.674153.003–40, 41, 42 ЭЗ). Расцепитель [YA5] рассчитан на питание от источника постоянного тока. При срабатывании любого расцепителя выдается аварийный сигнал на контакты 10, 11 колодки [ХТЗ].

1.4.2.4 Блокировка против повторения операций включения и отключения выключателя, когда команда на включение продолжает оставаться поданной после автоматического отключения выключателя.

В выключателях с приводом КУЮЖ.303313.012 данная блокировка обеспечивается блок-контактом {SQ1} электромагнита {YAT1} и работает следующим образом. При автоматическом отключении выключателя срабатывает электромагнит отключения {YAT1} и переключает блок-контакты {SQ1}. Контакты {SQ1.2} разрывают цепь питания контактора {KM1}, а контакты {SQ1.1} подключают через резистор {R1} катушку электромагнита отключения {YAT1} к управляющему напряжению включения. Электромагнит {YAT1} остается включенным на все время действия команды включения. При этом повторного включения выключателя не происходит, так как контактор {KM1} обесточен.

Повторное включение выключателя возможно только после снятия напряжения с контактов 4, 6 клеммной колодки {XT3}.

В выключателях с приводом КУЮЖ.303313.037 в качестве элементов блокировки от повторного включения выключателя в случае, когда команда на включение продолжает оставаться поданной после автоматического отключения выключателя используется контактор [KM2] и его контакты [KM2.1, KM2.2].

1.4.2.5 Сигнализация о положении выключателя осуществляется вспомогательными блок-контактами {SQ4–SQ9} [SQ8–SQ12], имеющими механическую связь с приводом.

1.4.2.6 В выключателях с приводом КУЮЖ.303313.012 устройство подогрева размещено в каркасе выключателя и состоит из включенных параллельно подогревателей {EK2, EK3} общей мощностью 1,0 кВт.

В выключателях с приводом КУЮЖ.303313.037 устройство подогрева 15 (рисунок Г.2а) размещено на корпусе привода и состоит из включенных параллельно подогревателей общей мощностью 0,8 кВт.

Термостат {SK1} [SK1] автоматически включает подогреватели при снижении температуры воздуха внутри шкафа привода до минус 20 °С. Напряжение питания устройства подогрева 230 В частоты 50 Гц подают на контакты 11, 12 клеммной колодки {XT3} [XT3].

1.4.2.7 Антиконденсатное подогревательное устройство состоит из двух параллельно включенных резисторов {R2, R3} с общей выделяемой мощностью 100 Вт, которые должны постоянно находиться под напряжением питания.

## 1.5 Описание и работа составных частей выключателя

### 1.5.1 Электромагнитный привод

1.5.1.1 Привод представляет собой самостоятельное устройство, состоящее из привода 15 (рисунок В.1) с коммутирующими контактами для внешних вспомогательных цепей 11, тяги 6, подогревателей 10, контактора 19 и счетчика ходов 1 (рисунок В.2).

1.5.1.2 Каркас 21 (рисунок В.1), закрытый крышками, является герметичным шкафом. Шкаф предназначен для защиты элементов привода от увлажнения и загрязнения, а также для обеспечения более эффективного обогрева.

1.5.1.3 Низковольтный контактор 19 (рисунок В.1) предназначен для коммутирования цепи включающего электромагнита и представляет собой коммутационный аппарат, главные контакты которого замыкаются под действием втягивающей катушки с поворотным якорем.

## 1.6 Маркировка

1.6.1 На выключателе крепится планка фирменная с указанием:

- товарного знака предприятия-изготовителя;
- наименования "ВЫКЛЮЧАТЕЛЬ ВАКУУМНЫЙ";
- условного обозначения выключателя;
- номинального напряжения, кВ;
- номинального тока, А;
- номинального тока отключения, кА;
- наименования привода;
- рода и величины токов потребления электромагнитов и расцепителей, А;
- номинальные напряжения питания электромагнитов и расцепителей, В;
- массы, кг;
- даты изготовления (год);
- обозначения ТУ;
- заводского номера;
- знака соответствия системы при сертификации.

Расположение и способ нанесения маркировки на планке фирменной – по конструкторской документации.

1.6.2 Провода вспомогательных цепей имеют маркировочные обозначения.

1.6.3 На транспортную тару выключателя нанесены манипуляционный знак и информационные надписи по ГОСТ 14192–96:

- "Хрупкое. Осторожно";
- надпись "Брутто      кг" , "Нетто      кг".

Кроме того на транспортную тару наносят:

- товарный знак предприятия–изготовителя;
- тип изделия;
- заводской номер;
- дату выпуска (год).

## 1.7 Упаковка

1.7.1 Перед упаковыванием все доступные смазыванию детали с гальваническим покрытием (без лакокрасочного покрытия) покрываются тонким слоем смазки ЦИАТИМ–221 ГОСТ 9433–80 или ЦИАТИМ-203 ГОСТ 8773-73, или КАБИНОР ТУ 38.401-58-69-93.

1.7.2 Комплектующие сборочные единицы и детали упаковываются и укладываются в шкаф.

1.7.3 Техническая и товаросопроводительная документация упаковывается и вкладывается в шкаф привода.

1.7.4 Выключатель упаковывается в тару категории КУ–О ГОСТ 23216–78.

1.7.5 Крепление выключателей, деталей, входящих в комплект, при упаковывании выполняется так, чтобы исключить их смещение и механические повреждения во время транспортирования.

1.7.6 Выключатель отправляется с предприятия–изготовителя в собранном и отрегулированном виде во включенном состоянии с блокировкой от самовыключения □ во включенном положении собачку 16 (рисунок Г.1) фиксируют (например, проволокой).

При подготовке к транспортированию выключателя, оснащенного приводом с расцепителем аварии питания, расцепитель аварии питания необходимо

установить в транспортное положение. Для этого якорь расцепителя фиксируется в подтянутом положении гайкой Б (рисунок Г.2а), что соответствует режиму удержания расцепителя. В режиме удержания расцепитель аварии питания не препятствует нахождению выключателя во включенном положении, необходимом для транспортирования. В рабочем положении гайку необходимо снять.

## 2 Использование выключателя по назначению

### 2.1 Эксплуатационные ограничения

2.1.1 При эксплуатации основные параметры выключателя: наибольшее напряжение и номинальный ток, не должны превышать значений, указанных в п.1.2, кроме допускаемых по п.2.3.5.

Требования к внешним воздействующим факторам указаны в п.1.2.3 .

2.1.2 Допускается питание включающего электромагнита привода выпрямленным током, например, от устройства питания УКП–КН, обеспечивающего выходной ток не менее 50 А и имеющего накопитель энергии ёмкостью не менее 0,1 Ф.

2.1.3 В эксплуатации электрическая прочность изоляции главных цепей проверяется напряжением 85 кВ.

2.1.4 Рекомендации по оценке коммутационного ресурса дугогасительных камер по операциям О для различных значений тока отключения приведены в приложении Д.

### 2.2 Подготовка выключателя к использованию

2.2.1 Перед распаковыванием выключателя необходимо убедиться в исправности транспортной тары. После распаковывания выключателя проверить внешним осмотром изоляторы полюсов и другие детали (узлы) выключателей на отсутствие трещин, сколов и других дефектов, убедиться, что выключатель на-

ходится во включенном положении, извлечь эксплуатационную документацию из шкафа со стороны торцевой крышки с надписью "Документация здесь!". Проверить соответствие технических данных выключателя в формуляре надписям на планке фирменной 1 (рисунок Б.1) и комплектность выключателя.

2.2.2 Удалить консервационную смазку с деталей с гальваническим покрытием (без лакокрасочного покрытия). При удалении смазки необходимо пользоваться бензином авиационным Б–91/115 ГОСТ 1012–2013 или уайт-спиритом ГОСТ 3134–78.

2.2.3 При монтаже и проверке параметров пользоваться инструментом и средствами измерений, приведенными в приложении А.

2.2.4 Очистку выключателя, изоляторов, производить сухой мягкой ветошью или щеткой с чистой, сухой мягкой щетиной.

2.2.5 Отключить выключатель после освобождения от стопорения (например, снятием проволоки) отключающей собачки на приводе. При наличии в выключателе расцепителя аварии питания освободить его якорь, сняв гайку Б (рисунок Г.2а). Включать и отключать выключатель во время проверок соответственно съемным винтом ходовым и рукояткой ручного оперативного отключения.

2.2.6 Провести испытание электрической прочности главных цепей выключателя одноминутным напряжением промышленной частоты с действующим значением 85 кВ в соответствии с п.3.5.

2.2.7 Измерить сопротивление изоляции главных цепей по п.3.6.1.

2.2.8 Измерить сопротивление изоляции цепей питания и управления привода в соответствии с п.3.6.2.

2.2.9 Измерить электрическое сопротивление главной цепи по п.3.7. Оно не должно превышать нормы, приведенной в таблице 1.

2.2.10 Проверить целостность цепи подогревательных устройств в соответствии с п. 2.3.4.

После длительного хранения введение выключателя в эксплуатацию при температуре окружающего воздуха ниже минус 20 °С допускается не ранее чем через 10 часов после включения подогревателей.

2.2.11 Проверить исправность действия выключателя. Произвести пять операций включения и отключения при номинальном напряжении питания привода. Операции должны выполняться четко, без заеданий.

2.2.12 После выполнения вышеперечисленных работ выключатель может быть включен на рабочее напряжение главных цепей.

## 2.3 Использование выключателя

2.3.1 Порядок работы обслуживающего персонала при использовании выключателя стационарного исполнения:

- установить выключатель на фундамент, закрепить его и заземлить;
- подключить цепи управления приводом;
- провести герметизацию отверстий внутри кабельных зажимов монтажной пеной или другим аналогичным материалом;
- убедиться в правильном подключении выводов главной цепи;
- подать высокое напряжение на выключатель.

Включение и отключение выключателя производится дистанционно.

В аварийном режиме имеется возможность отключать выключатель рукояткой местного оперативного отключения.

2.3.2 Подать на контакты 11, 12 клеммной колодки {ХТЗ} напряжение питания для включения антиконденсатного подогревательного устройства.

При понижении температуры внутри шкафа привода до минус 20 °С автоматически включается подогревательное устройство мощностью 1,0 кВт для выключателя с приводом КУЮЖ.303313.012 или мощностью 0,8 кВт для выключателя с приводом КУЮЖ.303313.037. При повышении температуры внутри шкафа привода до минус (15±4) °С подогревательное устройство автоматически отключается. Поддержание необходимого температурного режима осуществляется с помощью термостата, указатель срабатывания которого установлен на значение температуры минус 20 °С.



2.3.3 При нахождении выключателя при температуре окружающего воздуха ниже минус 20 °С введение его в эксплуатацию допускается не ранее, чем через 10 часов после включения подогревательного устройства.

2.3.4 Перед началом эксплуатации подогревателей измерить мегаомметром сопротивление изоляции и проверить целостность нагревателей, измеряя их общее сопротивление, которое должно быть не более 55 Ом для выключателя с приводом КУЮЖ.303313.012. Для измерения сопротивления омметр подключают к контактам {SK1:2} и {ХТЗ:12}. Общее сопротивление для выключателя с приводом КУЮЖ.303313.037 должно быть не более 70 Ом. Для измерения сопротивления омметр подключают к контактам [ХТЗ:19] и [ХТЗ:20].

При величине сопротивления изоляции ниже 0,5 МОм нагреватели следует просушить при напряжении 0,5  $U_{ном}$  в течение двух часов.

2.3.5 Допускается в соответствии с разделом 1 ГОСТ 8024–90 кратковременное (до восьми часов) увеличение тока нагрузки во время эксплуатации выключателя при температуре окружающего воздуха ниже 20 °С с соблюдением установленных норм температуры нагрева главных цепей. Значения допустимого номинального тока нагрузки указаны в таблице 3.

Таблица 3

Увеличенный ток нагрузки, А		Температура окружающего воздуха, °С
для выключателя с $I_{о,ном}=25$ кА	для выключателя с $I_{о,ном}=31,5$ кА	
1900	2200	20
2200	2500	0
2500	2800	ниже минус 20

#### 2.4 Возможные неисправности и способы их устранения

Возможные неисправности и способы их устранения указаны в таблице 4.

Таблица 4

Неисправность	Вероятная причина	Способ устранения
1	2	3
<p>1 Выключатель не включился (дистанционное включение)</p>	<p>Отсутствует напряжение на контактах 1, 2, 4, 6 клеммной колодки {ХТЗ} [ХТЗ] или, при наличии расцепителя аварии питания, на контактах 1,2,4,5,6 колодки [ХТЗ]</p>	<p>Проверить надежность подключения проводов к клеммной колодке. Проверить наличие напряжения на соответствующих контактах колодки.</p>
<p>2 Выключатель не отключился (дистанционное отключение)</p>	<p>Отсутствует напряжение на соответствующих контактах контактах клеммной колодки {ХТЗ} [ХТЗ] в момент подачи команды на отключение.</p> <p>Расцепитель аварии питания находится в транспортном положении.</p>	<p>Проверить наличие напряжения на соответствующих контактах клеммной колодки {ХТЗ} [ХТЗ] в момент подачи команды на отключение.</p>
<p>3 При отключенном положении выключатель не выдерживает испытательное напряжение</p>	<p>Выход из строя камеры вакуумной дугогасительной (разгерметизация камеры)</p>	<p>Перевести расцепитель аварии из транспортного положения в рабочее.</p> <p>Заменить блок дугогасительный КДВ (замена производится предприятием-изготовителем)</p>
<p>4 Не работает подогревательное устройство</p>	<p>Перегорел ТЭН, отсутствует напряжение</p>	<p>Заменить ТЭН, проверить наличие напряжения</p>

## 2.5 Действия в аварийных условиях эксплуатации

2.5.1 К аварийным условиям эксплуатации относятся: возгорание, отказ систем выключателя (в том числе срабатывание расцепителя аварии питания);

2.5.1.1 При появлении запаха горелой изоляции, дыма или возгорании выключателя экстренно необходимо:

- отключить выключатель, а если эту операцию выполнить невозможно, то снять высокое напряжение с выключателя другим высоковольтным выключателем;
- снять со всех шин, подсоединенных к выключателю, высокое напряжение;
- снять с выключателя напряжение цепей питания и управления привода;
- приступить к тушению выключателя углекислотным огнетушителем.

2.5.1.2 При отказе операции "включение" (или "отключение" или самопроизвольных операциях "отключение") необходимо:

- снять со всех шин, подсоединенных к выключателю, высокое напряжение;
- проверить наличие напряжений на соответствующей клеммной колодке (см. схему электрическую принципиальную);
- при наличии на клеммной колодке напряжений проверить соответствующие блок-контакты привода по схеме электрической принципиальной.

После устранения отказа провести пять циклов ВО при нормальном напряжении в цепях питания привода и управления при отсутствии тока в главной цепи.

2.5.2 При возникновении аварийных условий необходимо:

- произвести отключение выключателя;
- снять с выключателя напряжение цепей питания и управления привода;
- снять со всех шин, подсоединенных к выключателю, высокое напряжение;
- устранить аварийные условия эксплуатации. В том числе при срабатывании расцепителя аварии питания устранить причину выхода напряжения в сети оперативного тока за границу допустимых значений;
- произвести внешний осмотр выключателя с целью визуального выявления последствий аварийных условий эксплуатации и устранить их.

При обнаружении пробоев, разрядов в главной цепи, перегрева элементов главной цепи необходимо устранить причины вызвавшие отказ. После устранения отказа необходимо провести:

- измерение электрического сопротивления главных цепей по п.3.7;
- измерение сопротивления изоляции главных цепей по п.3.6.1;
- испытание электрической прочности изоляции главных цепей по п.3.5;
- измерение сопротивления изоляции цепей питания и управления по п.3.6.2

и принять решение о дальнейшей эксплуатации выключателя.

### 3 Техническое обслуживание

#### 3.1 Меры безопасности

3.1.1 Требования безопасности к конструкции выключателя соответствуют ГОСТ Р 52565-2006 (раздел 6 (п.п.6.12.1.2; 6.12.1.4; 6.12.6.3), раздел 7) с дополнениями и уточнениями, изложенными в настоящем разделе.

3.1.2 По способу защиты человека от поражения электрическим током выключатели относятся к классу 01 по ГОСТ 12.2.007.0–75 и соответствуют требованиям ГОСТ 1516.3–96.

3.1.3 Монтаж и эксплуатацию выключателя в части требований безопасности производить в соответствии с действующими «Правилами технической эксплуатации электроустановок потребителей», «Правилами техники безопасности при эксплуатации электроустановок потребителей», «Правилами технической эксплуатации электрических станций и сетей Российской Федерации», «Межотраслевыми правилами по охране труда (Правила безопасности) при эксплуатации электроустановок» и требованиями, предусмотренными настоящим разделом РЭ.

3.1.4 Выключатель имеет болт заземления, который при эксплуатации должен быть обязательно подключен к контуру заземления.

3.1.5 Цепи питания и управления привода, внешние вспомогательные цепи должны быть защищены соответствующими предохранителями.

3.1.6 При осмотре выключателя в рабочем положении необходимо помнить, что полюсы находятся под высоким напряжением.

3.1.7 Работы по техническому обслуживанию выключателя и привода должны производиться только на отключенном выключателе.

При выполнении работ на выключателе, не связанных с операциями В и О, от выключателя должны быть отсоединены жгуты управления приводом.

3.1.8 При рабочих напряжениях главных цепей (вплоть до наибольшего рабочего напряжения) уровень мощности экспозиционной дозы рентгеновского излучения от выключателя со стороны оператора не должен превышать санитарных норм.

При испытании электрической прочности изоляции главных цепей выключателя, с подачей на них напряжения 85 кВ (с разомкнутыми контактами) обслуживающий персонал должен находиться в радиусе не ближе 4 м от выключателя, при этом уровень мощности экспозиционной дозы рентгеновского излучения не должен превышать санитарных норм  $7,74 \cdot 10^{-12}$  А/кг (0,03 мкР/с).

3.1.9 После проверки электрической прочности изоляции главных цепей выключателя напряжением промышленной частоты необходимо снять остаточный заряд с выводов полюсов ручной разрядной штангой.

3.1.10 Безопасность конструкции выключателя соответствует степени защиты IP54 по ГОСТ 14254-96.

## 3.2 Порядок технического обслуживания

3.2.1 Техническое обслуживание включает в себя осмотр и плановое техническое обслуживание.

Техническое обслуживание выключателя производится в соответствии с нормами ПТЭ и инструкции по эксплуатации электроустановок.

Осмотр включает в себя:

а) проверку внешнего вида и изоляции дугогасительных блоков на отсутствие сколов и трещин;

б) проверку отсутствия механических повреждений;

в) при плановых тепловизионных обследованиях подстанций контролировать температуру нагрева главных цепей.

Плановое техническое обслуживание проводится один раз в четыре года и включает в себя:

- а) проверку затяжки болтов и гаек на выводах главных цепей;
- б) испытание электрической прочности изоляции главных цепей переменным одноминутным напряжением 85 кВ (при обнаружении трещин и сколов);
- в) измерение сопротивления изоляции главных цепей;
- г) измерение сопротивления изоляции цепей привода;
- д) проверку параметров в соответствии с п. 3.3.2;
- е) чистку поверхностей дугогасительных блоков водой с любым жидким мылом, при необходимости.

Примечание – Исключить возможность попадания посторонних предметов в выключатель (крепежных деталей, инструмента и т.п.).

3.2.2 Выключатель не требует ремонта в течение всего срока службы, если за это время не выработаны механический или коммутационный ресурсы. После выработки коммутационного ресурса, необходимо проверить электрическую прочность изоляции выключателя одноминутным испытательным напряжением 85 кВ в отключенном положении.

При выходе из строя блока дугогасительного или выработке коммутационного ресурса необходимо произвести замену дугогасительного блока выключателя. Замена дугогасительного блока выключателя производится предприятием-изготовителем.

### 3.3 Измерение параметров

#### 3.3.1 Общие указания

Для измерения параметров необходимо иметь приборы и стандартный инструмент согласно приложению А.

Измерение параметров производить при соблюдении мер безопасности, указанных в п. 3.1.

#### 3.3.2 Перечень измеряемых параметров выключателя:

- собственное время отключения;
- собственное время включения;

– электрическое сопротивление главных цепей постоянному току.

Значения измеренных параметров должны соответствовать значениям, указанным в таблице 1.

3.3.3 Проверку времени включения и отключения производить электронным миллисекундомером с точностью измерения  $\square 0,001$  с при номинальном напряжении на зажимах электромагнитов с учетом падения напряжения источника питания и в подводящих проводах. Схемы для измерений приведены на рисунке Ж.1.

3.3.4 Проверку электрического сопротивления главной цепи постоянному току производить в соответствии с п.3.7.1.

3.3.5 Проверить исправность действия механизмов выключателя с приводом, для чего необходимо произвести не более десяти пробных операций В и О выключателя приводом при номинальном напряжении на зажимах включающего и отключающего электромагнитов.

#### 3.4 Консервация

3.4.1 На предприятии–изготовителе выключатели подвергаются консервации. Все доступные смазыванию детали с гальваническим покрытием (без лакокрасочного покрытия) на время транспортирования и хранения покрыты консервационной смазкой ЦИАТИМ–221 ГОСТ 9433–80 или ЦИАТИМ-203 ГОСТ 8773-73, или КАБИНОР ТУ 38.401-58-69-93.

3.4.2 При длительном хранении переконсервацию производить через каждые 3 года смазкой, указанной в п.3.4.1.

Консервационную смазку при переконсервации снимать бензином Б–91/115 ГОСТ 1012–2013 или уайт–спиритом ГОСТ 3134-78 с помощью кисти или мягкой ветоши.

#### 3.5 Испытание электрической прочности изоляции главных цепей

3.5.1 Испытание электрической прочности изоляции главных цепей напряжением промышленной частоты проводят по ГОСТ 1516.2–97 с нижеизложенными дополнениями.

Испытание проводят в сухом состоянии выключателя.

При испытании должны быть приняты меры безопасности по п. 3.1. Перед испытаниями болт заземления выключателя и необходимые выводы главных цепей соединяют с шиной заземления гибким неизолированным медным проводом сечением не менее  $10,0 \text{ мм}^2$ .

Одноминутное испытательное напряжение 85 кВ подают от испытательной установки, имеющей источник переменного напряжения 100 кВ 50 Гц с защитой от перегрузки. Уставка релейной защиты испытательной установки должна быть от 95 до 105 мА, ее время срабатывания от 0,9 до 1,1 с. Релейная защита установки при каждом подведении испытательного напряжения не должна срабатывать в течение одной минуты (пробои в дугогасительных вакуумных камерах допускаются).

Испытательное напряжение подают на выводы полюсов в следующей последовательности (всего пять опытов):

а) во включенном положении  одновременно к верхним выводам крайних полюсов при заземленном нижнем выводе среднего полюса;

б) во включенном положении – к верхнему выводу среднего полюса при заземленных нижних выводах на крайних полюсах;

в) в отключенном положении  поочередно к каждому верхнему выводу при заземленных нижних выводах.

Выключатель считается выдержавшим испытание, если при каждом подведении испытательного напряжения не было срабатывания защиты испытательной установки.

### 3.6 Измерение сопротивления изоляции

3.6.1 Сопротивление изоляции главных цепей измеряют мегаомметром с испытательным напряжением 2500 В.



Гибким медным проводом без изоляции сечением не менее 10,0 мм<sup>2</sup> соединяют болт заземления выключателя с шиной заземления, подведенной к участку испытаний.

Выключатель должен находиться в отключенном положении. Испытательное напряжение от мегаомметра подводят поочередно к верхнему выводу каждого полюса, заземляя нижние выводы полюсов медным гибким проводом без изоляции сечением не менее 10,0 мм<sup>2</sup>.

Выключатель считается выдержавшим испытание, если сопротивление изоляции каждого полюса соответствует значению, приведенному в таблице 1.

3.6.2 Сопротивление изоляции цепей питания и управления выключателя измеряют мегаомметром с испытательным напряжением 500 или 1000 В.

Гибким медным проводом без изоляции сечением не менее 10,0 мм<sup>2</sup> соединяют болт заземления выключателя с шиной заземления, подведенной к участку испытаний.

Испытательное напряжение от мегаомметра подают на контакты в соответствии со схемой электрической принципиальной выключателя КУЮЖ.674153.003 ЭЗ.

Выключатель считается выдержавшим испытание, если сопротивление изоляции соответствует значению, приведенному в таблице 1.

3.6.3 Сопротивление между болтом заземления и наиболее удаленными доступными прикосновению металлическими нетоковедущими частями выключателя, которые могут оказаться под напряжением, измеряют прибором типа Щ 301-2 или аналогичным ему.

Выключатель считается выдержавшим испытание, если измеренное сопротивление соответствует значению, приведенному в таблице 1.

### 3.7 Измерение электрического сопротивления главных цепей

3.7.1 Электрическое сопротивление главных цепей постоянному току измеряют методом вольтметра–амперметра, пропуская постоянный ток 100 А через

каждый полюс. Погрешность измерения номинальной величины тока 100 А не более 2,5 %.

Источник питания должен иметь коэффициент пульсации не более 0,06. Падение напряжения на сопротивлении главных цепей (между выводами полюса) измеряют милливольтметром. Погрешность измерения предельной величины напряжения, падающего на сопротивлении главной цепи, не более 1,5%.

Допускается замер электрического сопротивления полюсов производить микроомметром типа Ф–415. При этом производится не менее пяти замеров, из которых вычисляется среднее арифметическое значение сопротивления.

Выключатель считается выдержавшим испытание, если измеренная величина сопротивлений главных цепей постоянному току каждого полюса соответствует значению, приведенному в таблице 1.

## 4 Хранение, транспортирование и утилизация

### 4.1 Хранение

4.1.1 Условия хранения выключателей должны соответствовать условиям хранения 8 ГОСТ 15150–69.

Выключатели могут храниться в любых отапливаемых и не отапливаемых хранилищах, под навесом в атмосфере типа II при относительной влажности воздуха до 100% с выпадением росы и температурой от минус 60° С до 50° С.

4.1.2 Срок сохраняемости выключателя в упаковке изготовителя - 2 года.

4.1.3 Изготовитель гарантирует соответствие качества выключателя требованиям КУЮЖ.674153.001 ТУ при соблюдении потребителем условий хранения, монтажа и эксплуатации, приведенных в эксплуатационной документации.

4.1.4 Срок службы выключателя до списания - не менее 30 лет.

### 4.2 Транспортирование

4.2.1 Выключатель может транспортироваться в открытых вагонах или на платформах, а также другими видами транспорта с надежным креплением, исключающим самопроизвольное перемещение, опрокидывание и повреждение во время транспортирования.

Транспортирование выключателя по грунтовым и булыжным дорогам допускается со скоростью не более 40 км/ч.

4.2.2 Условия транспортирования и хранения выключателя допустимые сроки сохраняемости должны соответствовать указанным в таблице 5.

Перед транспортированием необходимо соблюдать последовательность выполнения операций, предусмотренных в подразделе 1.7.

Таблица 5

Вид поставок	Обозначение условий транспортирования в части воздействия		Обозначение условий хранения по ГОСТ15150-69	Сроки сохраняемости в упаковке (годы)
	механических факторов по ГОСТ23216-78	климатических факторов по ГОСТ15150-69		
Внутрироссийские в макроклиматические районы с умеренным и холодным климатом	Ж	8	8	2

4.2.3 При погрузочно-разгрузочных работах и транспортировании выключателя не допускаются резкие толчки и удары. Подъем выключателя осуществляется с помощью рым-болтов 2 (рисунок В.1).

### 4.3 Утилизация

4.3.1 Провести разборку выключателя на составные части: привод, вакуумные дугогасительные камеры, медные шины, гибкие связи, защитные изоляционные детали, каркас, детали механизма.

4.3.2 Провести разборку привода на составные части: электромагниты включения и отключения, блок-контакты, контактор, детали механизма, корпус, изоляционные детали.

4.3.3 Извлечь медный провод из катушек электромагнитов.

4.3.4 Отделить медные шины, гибкие связи главных цепей и вместе с медным проводом катушек электромагнитов и другими медными деталями передать в утилизацию как лом меди.

4.3.5 Извлечь из контактора, блок-контактов детали, содержащие серебро и медь.

4.3.6 Расколоть вакуумные дугогасительные камеры с целью извлечения деталей из меди и детали покрытые серебром.

4.3.7 Снять детали из сплава алюминия и передать в утилизацию как лом алюминия.

4.3.8 Отделить и собрать детали из черных металлов и передать в утилизацию как лом черных металлов.

4.3.9 Выключатель не содержит токсичных и иных вредных веществ, поэтому специальных мер по утилизации не требует.

## Приложение А

(справочное)

Перечень инструментов и приборов, необходимых для  
контроля и испытаний выключателя

Таблица А.1

Наименование	Класс точности	Обозначение	Приме- чание
1	2	3	4
Миллисекундомер электрический Ф-209	$\pm 0,001$ с	ГОСТ 8.286-78	
Штангенглубиномер ШГ-160	0,05	ГОСТ 162-90	
Мост постоянного тока Р-333	0,5	ГОСТ 7165-93	
Вольтметр 0-300 В	0,5	ГОСТ 8711-93	
Милливольтметр 75 мВ	0,5	ГОСТ 9736-91	
Вольтамперметр М2044	0,2	ГОСТ 8711-93	
Микроомметр Ф-415	4	ГОСТ 23706-93	
Винт ходовой	-	КУЮЖ.758126.002	
Источник постоянного тока U = 110 В, I = 100 А U = 220 В, I = 50 А			
Трансформатор ИОМ-100/25-73 У3 100 кВ, 50 Гц		ТУ16-16-517.316-78	
Прибор комбинированный цифровой типа Щ 301-2		3.340.034 ТО	
Примечание – Возможна замена средств измерений на подобные с классами точности не хуже указанных			



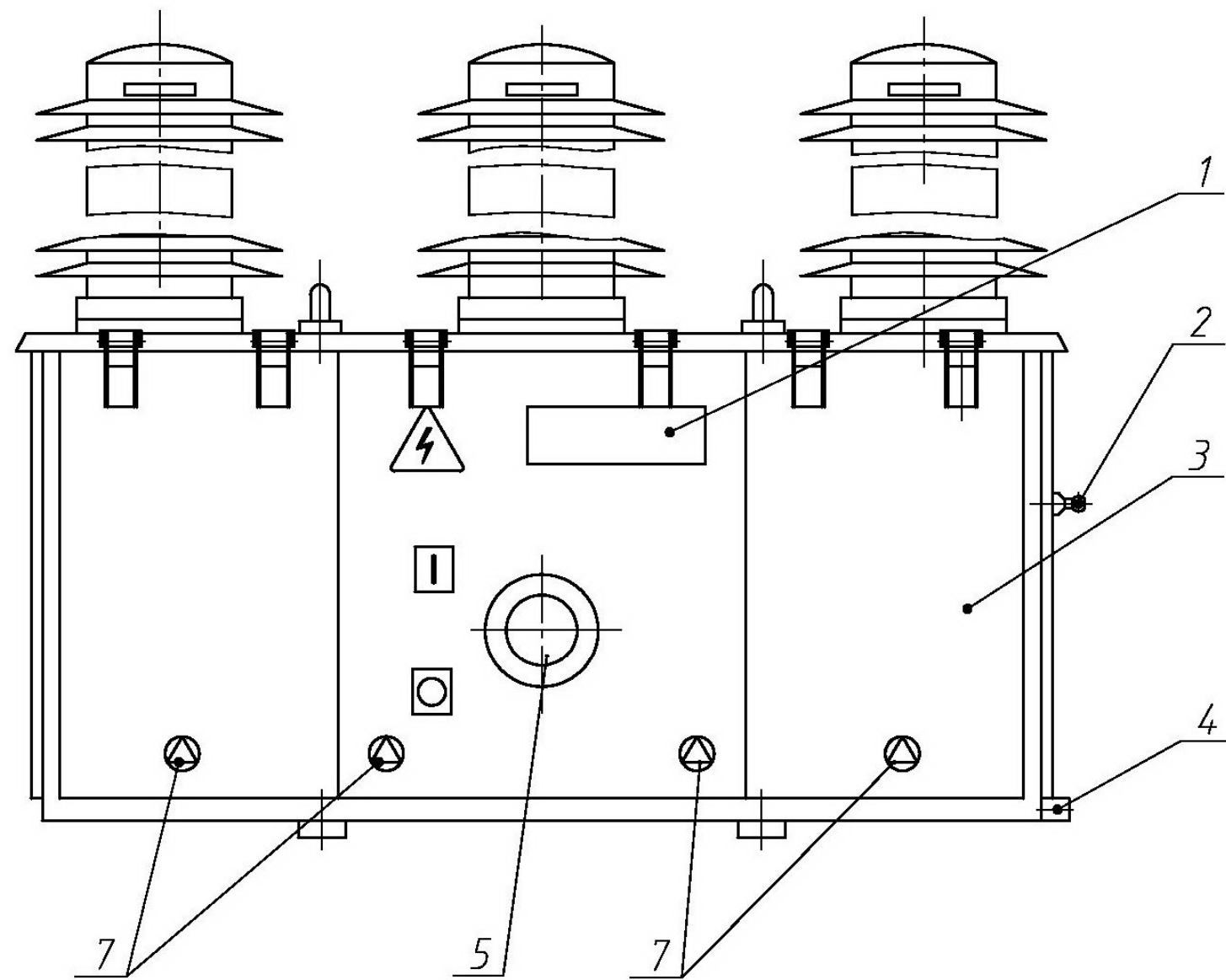
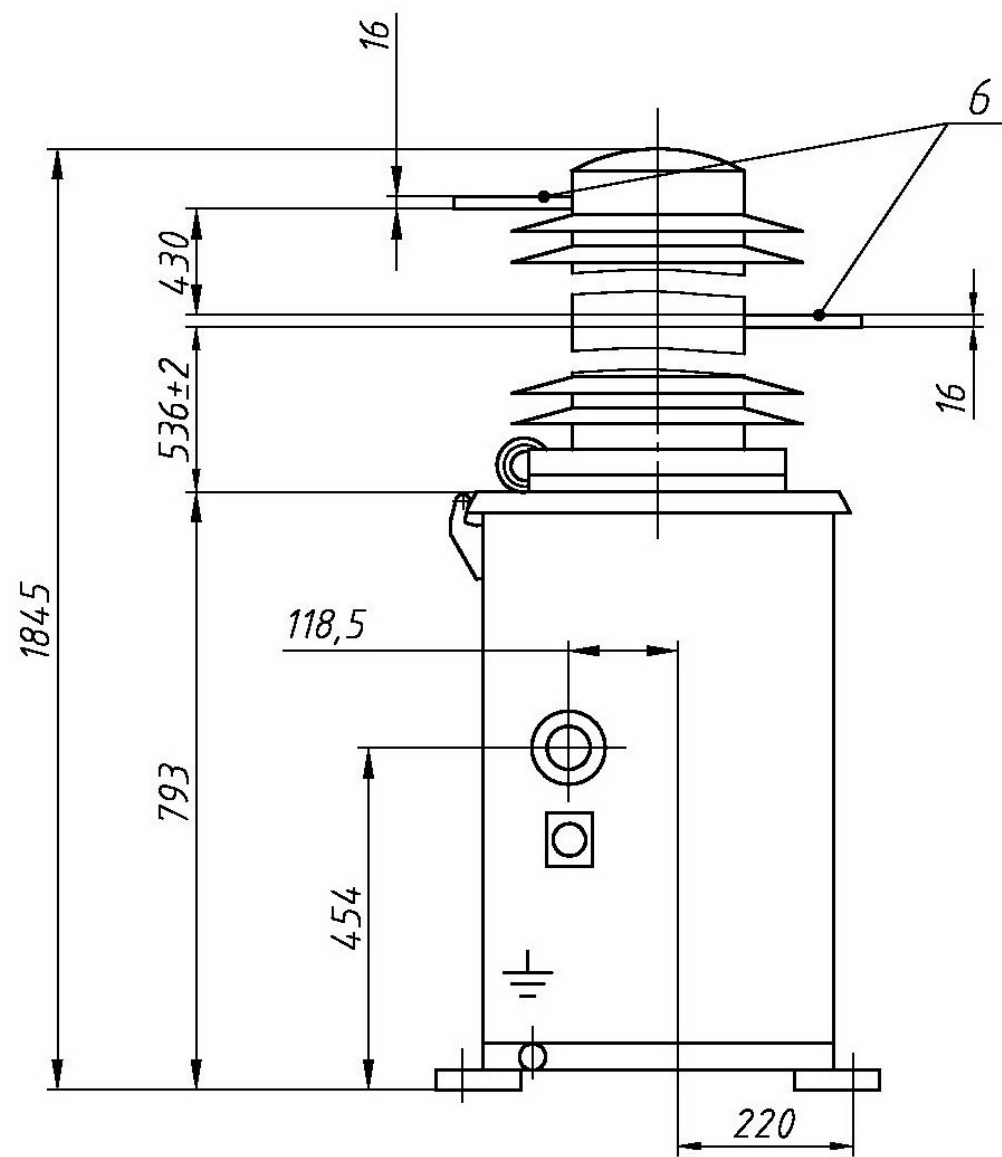
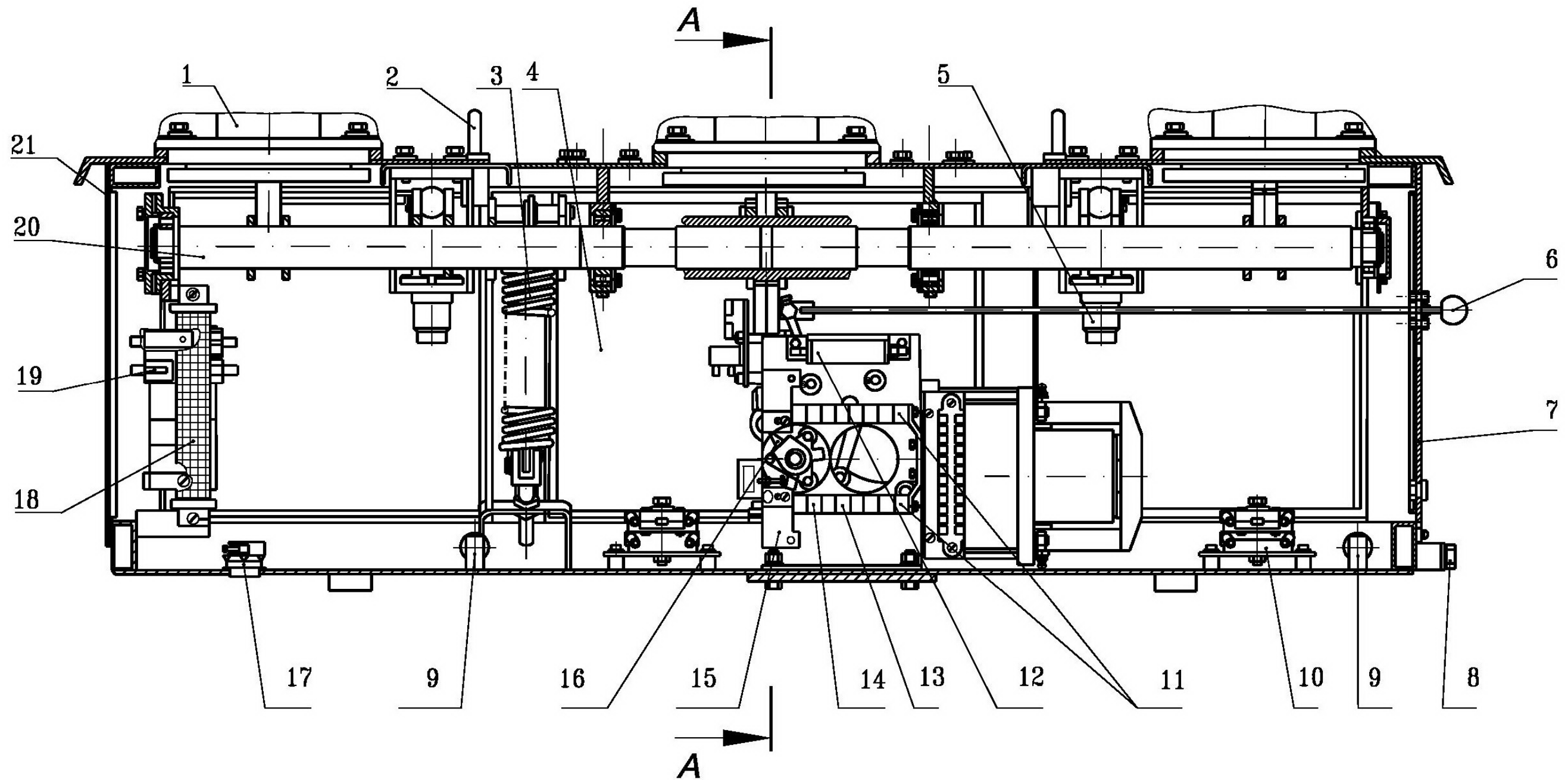


Рисунок Б.1а – Выключатель м приводом КУЮЖ,303313.037

Остальное см. рисунок Б.1

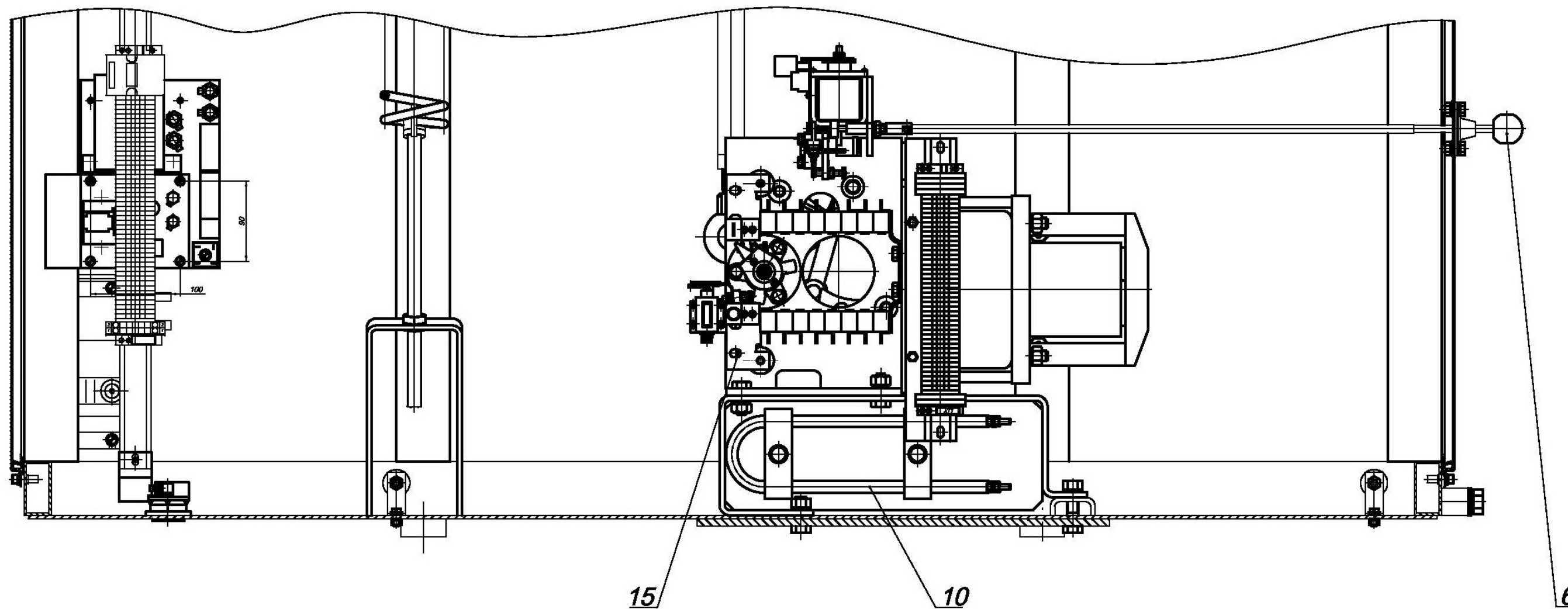
Приложение В  
(справочное)  
Общий вид выключателя ВБЭС-35 III УХЛ1



1– блок дугогасительный с КДВ (полюс); 2–рым-болт; 3–пружина отключения; 4, 7–крышка; 5–демпфер; 6–тяга (ручка местного оперативного отключения); 8–болт заземления; 9–антиконденсатное подогревательное устройство; 10–подогреватель; 11–коммутирующие контакты для внешних вспомогательных цепей; 12–резистор; 13–блокировочные контакты в цепи включения; 14–блокировочные контакты в цепи отключения; 15–привод; 16–указатель положения механизма; 17–зажим кабельный; 18–колодка клеммная; 19–контактор; 20–вал; 21–каркас.

Рисунок В.1 – Выключатель с приводом КУЮЖ.303313.012



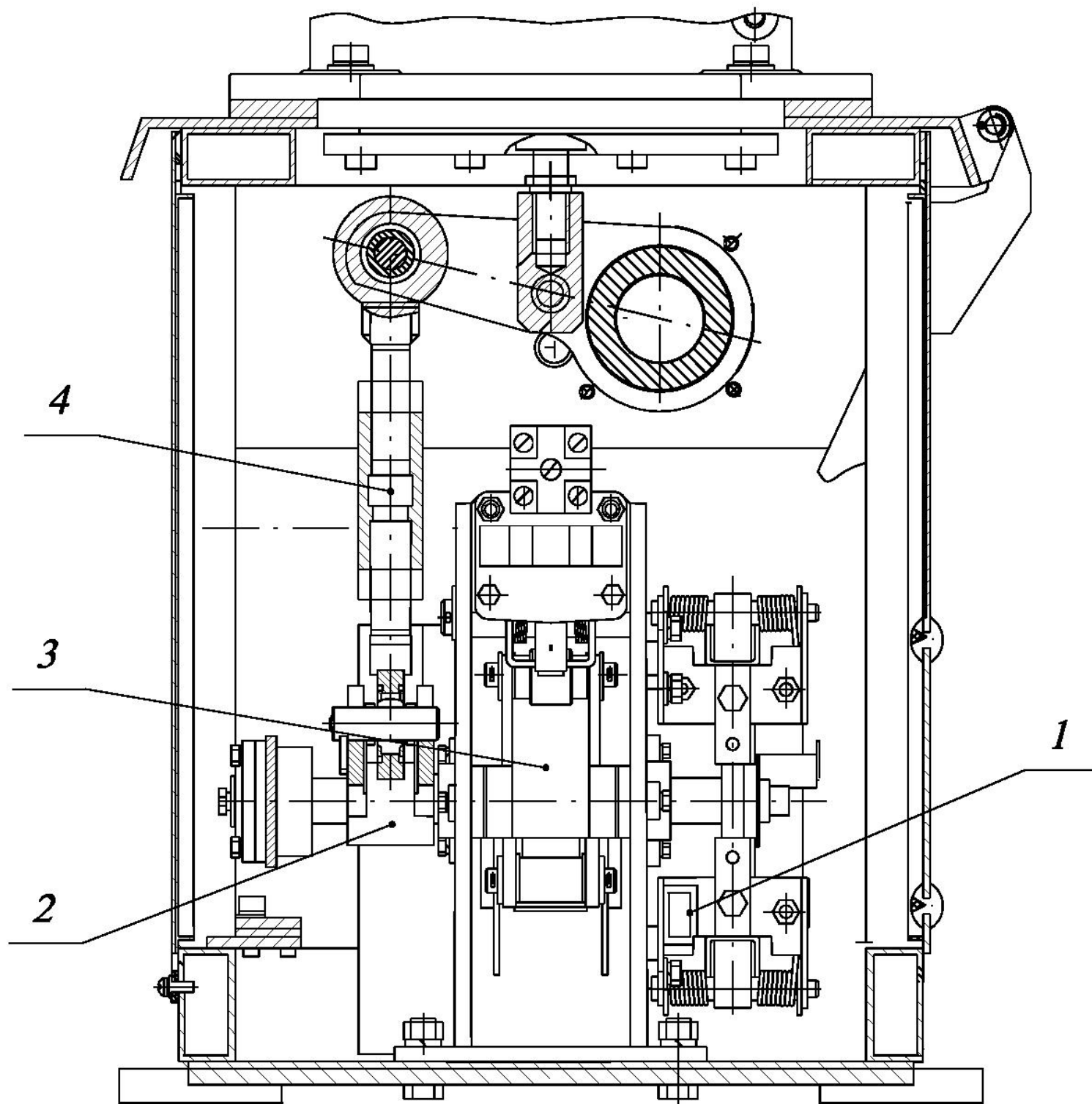


6 –тяга, 10 – подогреватель, 15 – привод.

Рисунок В.1 – выключатель с приводом КУЮЖ.303313.037

Остальное см. рисунок В.1.

A-A



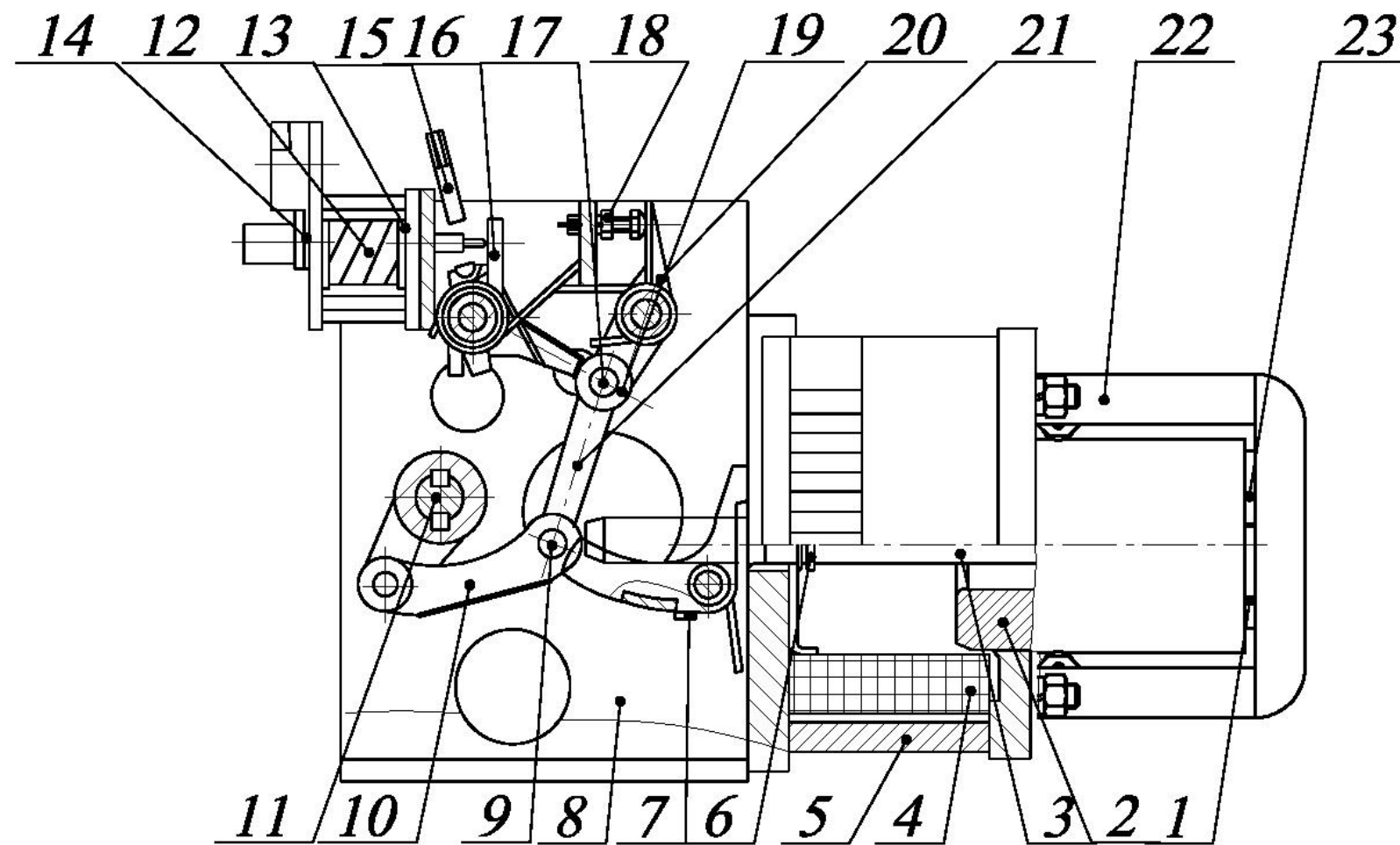
- 1 – счетчик ходов;
- 2 – рычаг;
- 3 – привод;
- 4 – тяга

Рисунок В.2

Приложение Г

(справочное)

Электромагниты и механизм привода типа ПЭМУ



- 1 □ прокладка;
- 2 □ сердечник ЭВ;
- 3 □ шток ЭВ;
- 4 □ катушка ЭВ;
- 5 □ магнитопровод;
- 6 □ пружина;
- 7 □ собачка;
- 8 □ корпус;
- 9, 17 □ ось;
- 10, 21 □ серьга;
- 11 □ вал;
- 12 □ катушка ЭО;
- 13 □ крышка;
- 14 – прокладка
- 15 □ ручка ручного оперативного отключения;
- 16 □ собачка отключающая с пружиной;
- 18 □ болт регулировочный;
- 19 □ ролик;
- 20 □ рычаг;
- 22 □ основание ЭВ;
- 23 □ гайка

Рисунок Г.1 – Привод КУЮЖ.303313.012

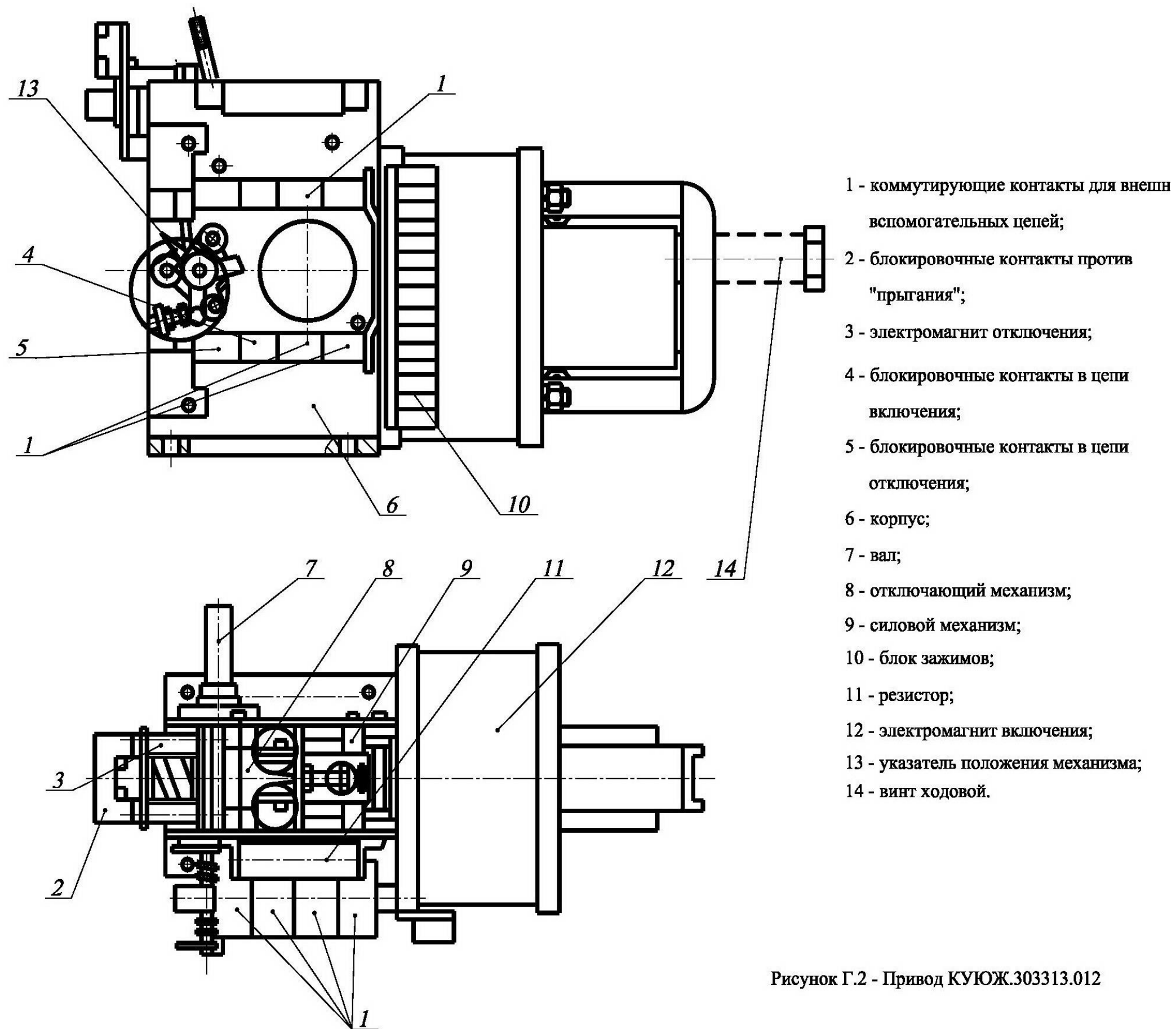
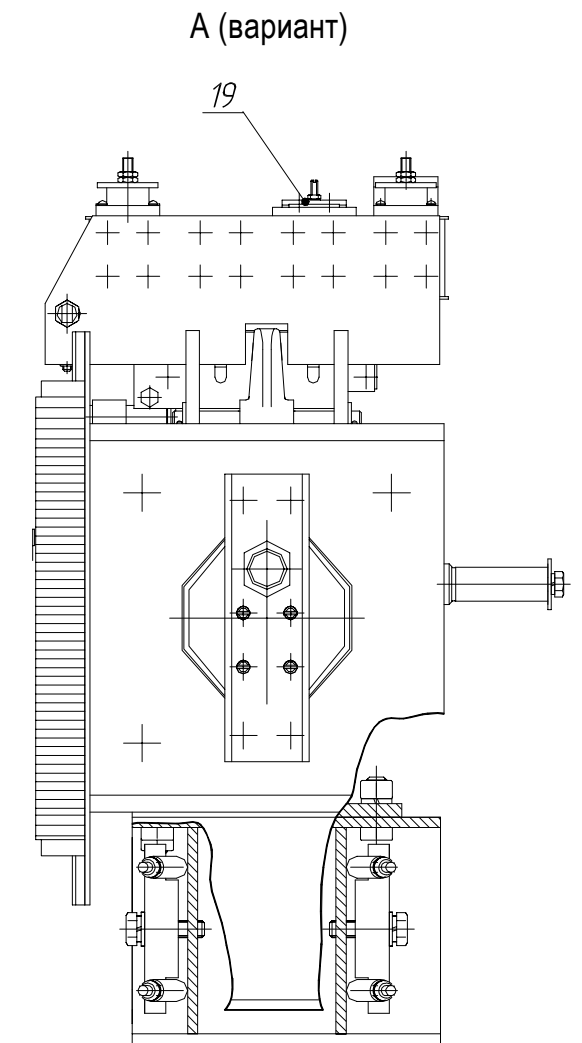
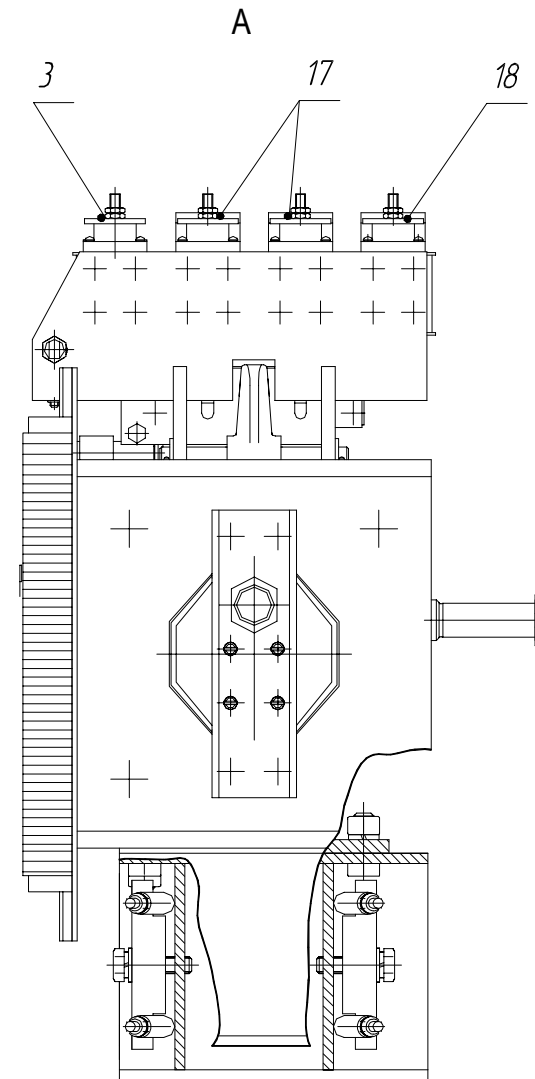
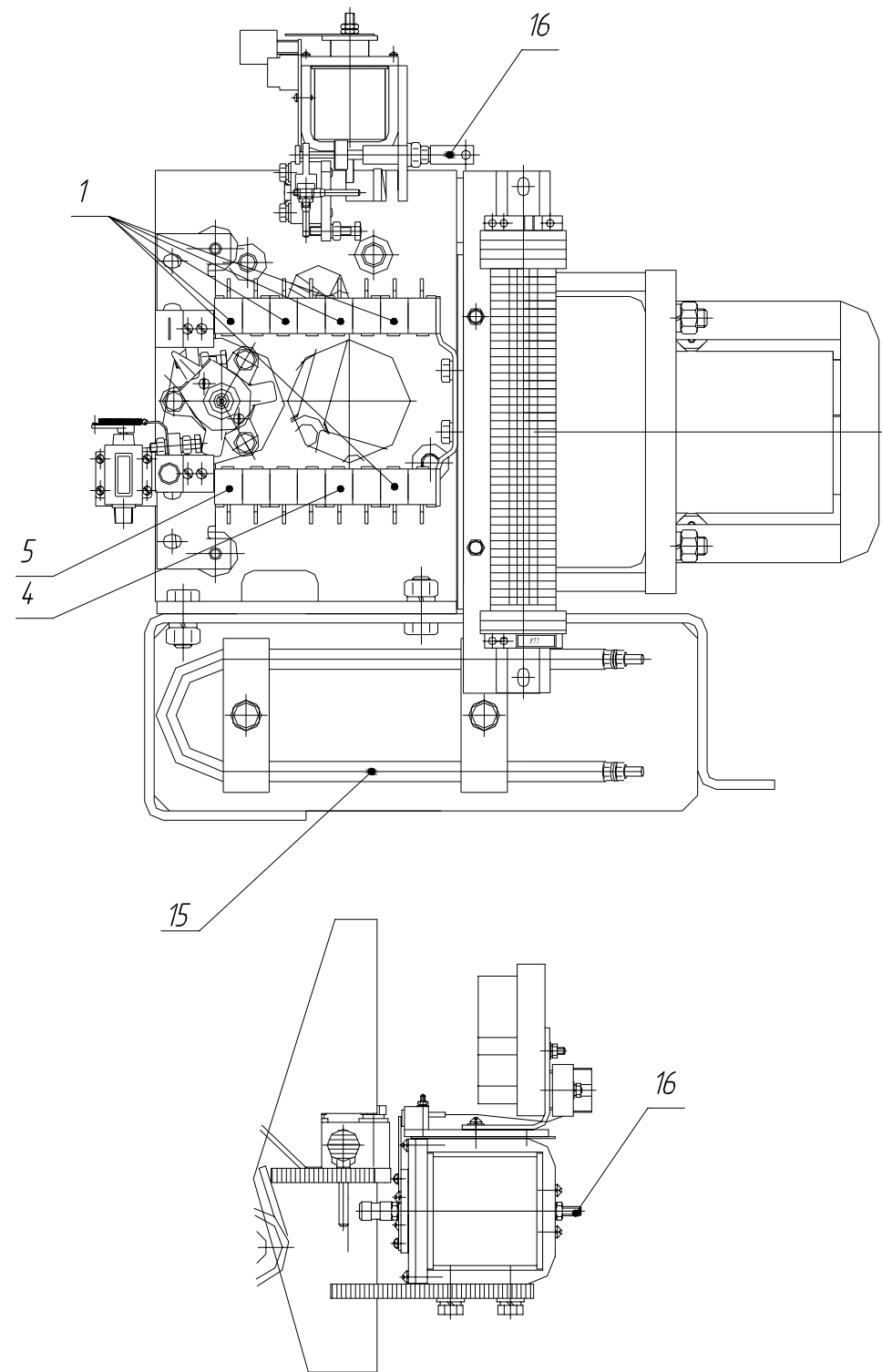


Рисунок Г.2 - Привод КУЮЖ.303313.012



- 15 - подогреватель;
- 16 - ручка ручного оперативного отключения;
- 17 - максимальный расцепитель тока;
- 18 - расцепитель от независимого источника;
- 19 - расцепитель аварии питания.

Остальные позиции по рисунку Г.2.

Рисунок Г.2а - Привод КУЮЖ.303313.037

Транспортное положение расцепителя аварии питания поз.19.

Приложение Д  
(справочное)

Рекомендации по оценке коммутационного ресурса камер  
по операциям О для различных значений токов отключения

Для выключателей с номинальным током отключения 25 кА

Таблица Д.1

Ток отключения, кА	2,0	7,5	15,0	25,0
Число операций О	30000	2000	500	80

Для выключателей с номинальным током отключения 31,5 кА

Таблица Д.2

Ток отключения, кА	2,0	10,0	20,0	31,5
Число операций О	30000	2000	500	80

## Приложение Ж

(справочное)

Схемы для пофазного измерения собственных времен

выключателя

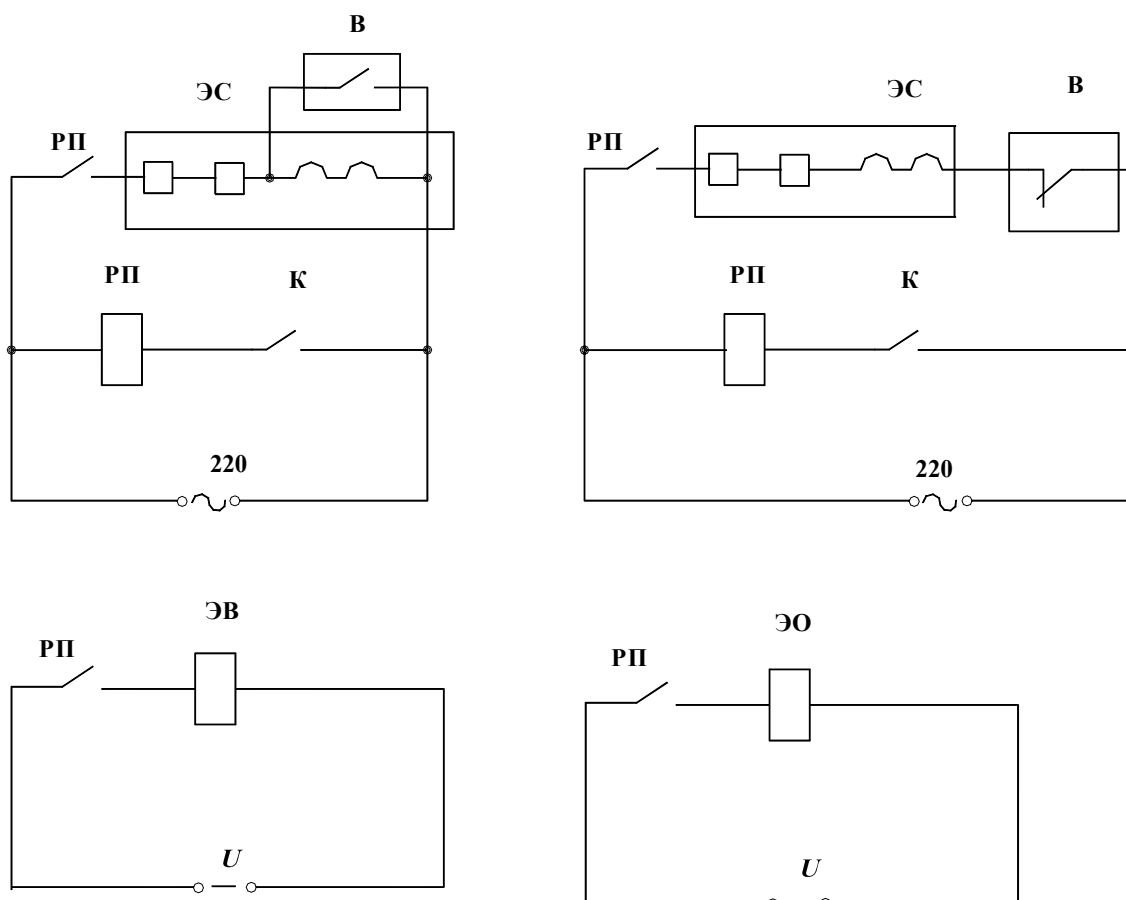


Схема I – при включении

Схема II – при отключении

ЭС – электрический секундомер; ЭВ – электромагнит включающий; ЭО – электромагнит отключающий; РП – реле промежуточное;

В – полюс выключателя; К – тумблер; U – напряжение электромагнита

Рисунок Ж.1

Приложение И

(справочное)

Обозначение конструкторской документации и условные обозначения выключателей

Таблица И.1

Условное обозначение исполнения выключателя	Обозначение	Номинальный ток, А	Напряжение питания привода, В	Условное обозначение камеры вакуумной дугогасительной	Обозначение схемы электрической принципиальной	Обозначение привода
1	2	3	4	5	6	7
ВБЭС–35 III –25/630 УХЛ1	КУЮЖ.674153.003	630	– 220	КДВ4–35–25/1600 УХЛ2.1	КУЮЖ.674153.003 Э3	КУЮЖ.303313.012-20
ВБЭС–35 III –25/630 УХЛ1	□0 1	630	– 110	КДВ4–35–25/1600 УХЛ2.1	КУЮЖ.674153.003 Э3	КУЮЖ.303313.012-21
ВБЭС–35 III –25/1250 УХЛ1	□0 2	1250	– 220	КДВ4–35–25/1600 УХЛ2.1	КУЮЖ.674153.003 Э3	КУЮЖ.303313.012-20
ВБЭС–35 III –25/1250 УХЛ1	□0 3	1250	– 110	КДВ4–35–25/1600 УХЛ2.1	КУЮЖ.674153.003 Э3	КУЮЖ.303313.012-21
ВБЭС–35 III –25/1600 УХЛ1	□0 4	1600	– 220	КДВ4–35–25/1600 УХЛ2.1	КУЮЖ.674153.003 Э3	КУЮЖ.303313.012-20
ВБЭС–35 III –25/1600 УХЛ1	□0 5	1600	– 110	КДВ4–35–25/1600 УХЛ2.1	КУЮЖ.674153.003 Э3	КУЮЖ.303313.012-21
ВБЭС–35 III –31,5/1600 УХЛ1	□0 6	1600	– 220	КДВ3–35–31,5/1600 УХЛ2.1–1	КУЮЖ.674153.003 Э3	КУЮЖ.303313.012-20
ВБЭС–35 III –31,5/1600 УХЛ1	□0 7	1600	– 110	КДВ3–35–31,5/1600 УХЛ2.1–1	КУЮЖ.674153.003 Э3	КУЮЖ.303313.012-21
ВБЭС–35 III –31,5/2000 УХЛ1	-20	2000	– 220	КДВ3–35–31,5/1600 УХЛ2.1–1	КУЮЖ.674153.003 Э3	КУЮЖ.303313.012-20
ВБЭС–35 III –31,5/2000 УХЛ1	-21	2000	– 110	КДВ3–35–31,5/1600 УХЛ2.1–1	КУЮЖ.674153.003 Э3	КУЮЖ.303313.012-21
ВБЭС–35 III –31,5/2000 УХЛ1	-25	2000	~ 230	КДВ3–35–31,5/1600 УХЛ2.1–1	КУЮЖ.674153.003 – 40 Э3	КУЮЖ.303313.037
ВБЭС–35 III –31,5/2000 УХЛ1	-26	2000	– 220	КДВ3–35–31,5/1600 УХЛ2.1–1	КУЮЖ.674153.003 – 41 Э3	КУЮЖ.303313.037
ВБЭС–35 III –31,5/2000 УХЛ1	-27	2000	– 110	КДВ3–35–31,5/1600 УХЛ2.1–1	КУЮЖ.674153.003 – 42 Э3	КУЮЖ.303313.037-01
ВБЭС–35 III –31,5/630 УХЛ1	–30	630	– 220	КДВ3–35–31,5/1600 УХЛ2.1–1	КУЮЖ.674153.003 Э3	КУЮЖ.303313.012-20



ВБЭС-35 III -31,5/630 УХЛ1	-31	630	- 110	ҚДВ3-35-31,5/1600 УХЛ2.1-1	КУЮЖ.674153.003 Э3	КУЮЖ.303313.012-21
ВБЭС-35 III -31,5/1250 УХЛ1	-32	1250	- 220	ҚДВ3-35-31,5/1600 УХЛ2.1-1	КУЮЖ.674153.003 Э3	КУЮЖ.303313.012-20
ВБЭС-35 III -31,5/1250 УХЛ1	-33	1250	- 110	ҚДВ3-35-31,5/1600 УХЛ2.1-1	КУЮЖ.674153.003 Э3	КУЮЖ.303313.012-21
ВБЭС-35 III -25/630 УХЛ1	-40	630	~ 230	ҚДВ4-35-25/1600 УХЛ2.1	КУЮЖ.674153.003 - 40 Э3	КУЮЖ.303313.037
ВБЭС-35 III -25/630 УХЛ1	-41	630	- 220	ҚДВ4-35-25/1600 УХЛ2.1	КУЮЖ.674153.003 - 41 Э3	КУЮЖ.303313.037
ВБЭС-35 III -25/630 УХЛ1	-42	630	- 110	ҚДВ4-35-25/1600 УХЛ2.1	КУЮЖ.674153.003 - 42 Э3	КУЮЖ.303313.037-01
ВБЭС-35 III -25/1250 УХЛ1	КУЮЖ.674153.003-43	1250	~ 230	ҚДВ4-35-25/1600 УХЛ2.1	КУЮЖ.674153.003 - 40 Э3	КУЮЖ.303313.037
ВБЭС-35 III -25/1250 УХЛ1	-44	1250	- 220	ҚДВ4-35-25/1600 УХЛ2.1	КУЮЖ.674153.003 - 41 Э3	КУЮЖ.303313.037
ВБЭС-35 III -25/1250 УХЛ1	-45	1250	- 110	ҚДВ4-35-25/1600 УХЛ2.1	КУЮЖ.674153.003 - 42 Э3	КУЮЖ.303313.037-01
ВБЭС-35 III -25/1600 УХЛ1	-46	1600	~ 230	ҚДВ4-35-25/1600 УХЛ2.1	КУЮЖ.674153.003 - 40 Э3	КУЮЖ.303313.037
ВБЭС-35 III -25/1600 УХЛ1	-47	1600	- 220	ҚДВ4-35-25/1600 УХЛ2.1	КУЮЖ.674153.003 - 41 Э3	КУЮЖ.303313.037
ВБЭС-35 III -25/1600 УХЛ1	-48	1600	- 110	ҚДВ4-35-25/1600 УХЛ2.1	КУЮЖ.674153.003 - 42 Э3	КУЮЖ.303313.037-01
ВБЭС-35 III -31,5/630 УХЛ1	-49	630	~ 230	ҚДВ3-35-31,5/1600 УХЛ2.1-1	КУЮЖ.674153.003 - 40 Э3	КУЮЖ.303313.037
ВБЭС-35 III -31,5/630 УХЛ1	-50	630	- 220	ҚДВ3-35-31,5/1600 УХЛ2.1-1	КУЮЖ.674153.003 - 41 Э3	КУЮЖ.303313.037
ВБЭС-35 III -31,5/630 УХЛ1	-51	630	- 110	ҚДВ3-35-31,5/1600 УХЛ2.1-1	КУЮЖ.674153.003 - 42 Э3	КУЮЖ.303313.037-01
ВБЭС-35 III -31,5/1250 УХЛ1	-52	1250	~ 230	ҚДВ3-35-31,5/1600 УХЛ2.1-1	КУЮЖ.674153.003 - 40 Э3	КУЮЖ.303313.037
ВБЭС-35 III -31,5/1250 УХЛ1	-53	1250	- 220	ҚДВ3-35-31,5/1600 УХЛ2.1-1	КУЮЖ.674153.003 - 41 Э3	КУЮЖ.303313.037
ВБЭС-35 III -31,5/1250 УХЛ1	-54	1250	- 110	ҚДВ3-35-31,5/1600 УХЛ2.1-1	КУЮЖ.674153.003 - 42 Э3	КУЮЖ.303313.037-01
ВБЭС-35 III -31,5/1600 УХЛ1	-55	1600	~ 230	ҚДВ3-35-31,5/1600 УХЛ2.1-1	КУЮЖ.674153.003 - 40 Э3	КУЮЖ.303313.037
ВБЭС-35 III -31,5/1600 УХЛ1	-56	1600	- 220	ҚДВ3-35-31,5/1600 УХЛ2.1-1	КУЮЖ.674153.003 - 41 Э3	КУЮЖ.303313.037
ВБЭС-35 III -31,5/1600 УХЛ1	-57	1600	- 110	ҚДВ3-35-31,5/1600 УХЛ2.1-1	КУЮЖ.674153.003 - 42 Э3	КУЮЖ.303313.037-01

## Лист регистрации изменений

Изм.	Номера листов (страниц)				Всего листов (страниц) в докум.	№ докум.	Входящий № сопроводительного докум. и дата	Подпись	Дата
	измененных	замененных	новых	аннулированных					

## Лист регистрации изменений

Изм.	Номера листов (страниц)				Всего листов (страниц) в докум.	№ докум.	Входящий № сопроводительного докум. и дата	Подпись	Дата
	измененных	замененных	новых	аннулированных					